

USB Micro-Bタイプケーブル用 キャップ

USBMCBTCK-W0

RoHS対応

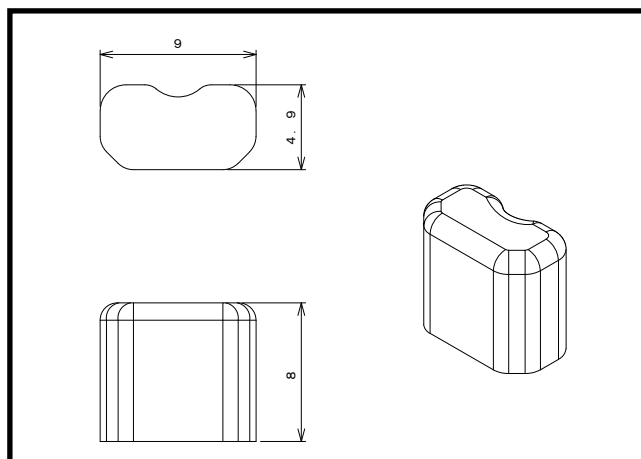
主な用途

USB Micro-Bタイプ ケーブル側コネクタ保護用

仕様

適合コネクタ	色	つまみ	材質	RoHS	UL	製造
USB Micro-Bシリーズ ケーブル側コネクタ	半透明	なし	PE	対応	非対応	台湾

※材質は主材料を表します。ピグメント(顔料)など基材樹脂以外の成分を含む場合がございます。



ロットオーダー品

型番	入数	JANコード
USBMCBTCK-W0-1K	1,000	4 543340 1158063

小口オーダー品(小袋)

型番	入数	JANコード
USBMCBTCK-W0-100	100	4 543340 098062
USBMCBTCK-W0-10	10	4 543340 088063

※本製品はコネクタ用キャップ[カバー]です。コネクタ等は付属しておりません。

※仕様は予告なく変更になる場合がございます。