

MicroUSBコネクタ用キャップ (ロングタイプ)[つまみなし]

UL対応

USBMCBLACK-B0

RoHS対応

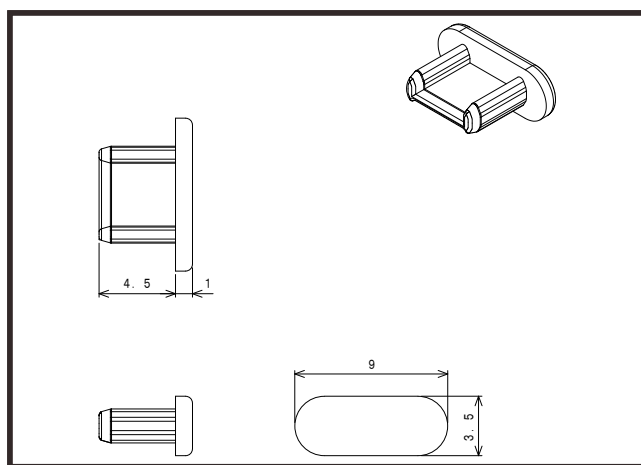
主な用途

PC周辺装置となる機器側(USB Micro-B) マイクロタイプのUSBコネクタ保護用。  
 USBMCBLACK-B0よりも差込み部分が長く、原材料がTPEなのでUSBMCBLACK-B0よりも柔らかい。  
 スマートフォン・タブレット端末(MicroUSB対応機種)の充電・接続コネクタ用。

仕様

適合コネクタ	色	つまみ	材質	RoHS	UL	製造
USB Micro-B シリーズ 機器本体側コネクタ	黒	なし	TPE	対応	対応 [94V-0]	台湾

※材質は主材料を表します。ピグメント(顔料)など基材樹脂以外の成分を含む場合がございます。UL材は主材料における対応を表します。



ロットオーダー品

型番	入数	JANコード
USBMCBLACK-B0-1K	1,000	4 543340 1150395

小口オーダー品(小袋)

型番	入数	JANコード
USBMCBLACK-B0-100	100	4 543340 090394
USBMCBLACK-B0-10	10	4 543340 080395

※本製品はコネクタ用キャップ[カバー]です。コネクタ等は付属していません。 ※仕様は予告なく変更になる場合がございます。