

USB Mini-Bタイプコネクタ用 キャップ [つまみなし]

USBMBCAPK-B0

RoHS対応

主な用途

PC周辺装置となる機器側(USB Mini-B) ミニタイプのUSBコネクタ保護用

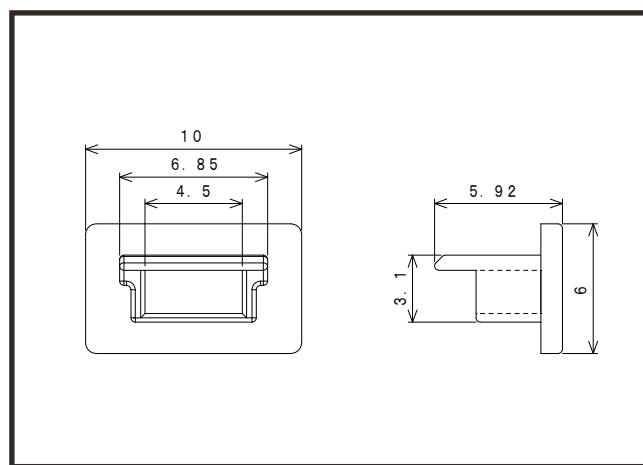
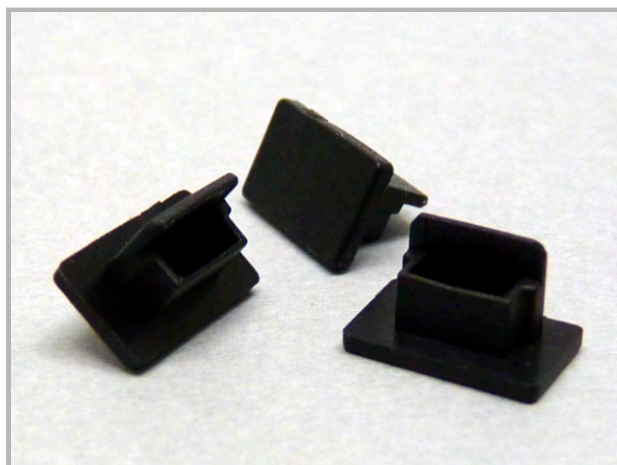
USBメモ리카ードリーダー、小型USB機器、ハンディUSB機器など

※小型USBコネクタのミニとマイクロでは、形状が異なりますのでご注意ください。

仕様

適合コネクタ	色	つまみ	材質	RoHS	UL	製造
USB Mini-B シリーズ 機器本体側コネクタ	黒	なし	TPE	対応	非対応	台湾

※材質は主材料を表します。ピグメント(顔料)など基材樹脂以外の成分を含む場合がございます。



ロットオーダー品

型番	入数	JANコード
USBMBCAPK-B0-1K	1,000	

小口オーダー品(小袋)

型番	入数	JANコード
USBMBCAPK-B0-100	100	
USBMBCAPK-B0-10	10	

※本製品はコネクタ用キャップ[カバー]です。コネクタ等は付属しておりません。

※仕様は予告なく変更になる場合がございます。