

USB Bタイプコネクタ用 キャップ [つまみなし]

UL対応

USBBCAPK-B0, USBBACK-G0

RoHS対応

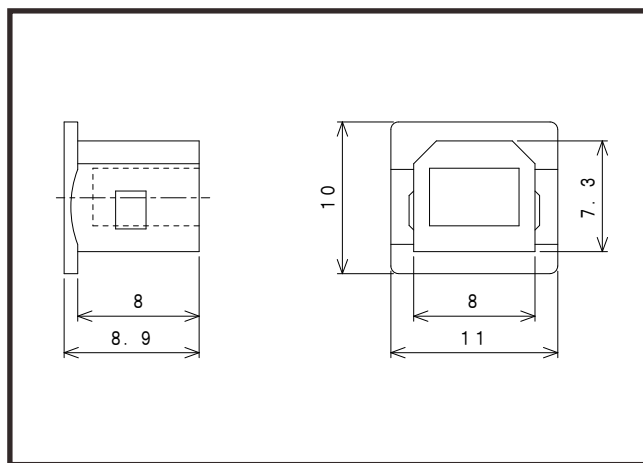
主な用途

PC周辺装置となる機器側(USB-B)のコネクタ保護用

仕様

適合コネクタ	色	つまみ	材質	RoHS	UL	製造
USB Bシリーズ 機器本体側コネクタ	黒 グレー	なし	PP	対応	対応 [94HB]	台湾

※材質は主材料を表します。ピグメント(顔料)など基材樹脂以外の成分を含む場合がございます。UL材は主材料における対応を表します。



ロットオーダー品

型番	入数	JANコード
USBBCAPK-B0-1K 色:黒	1,000	4 543340 163135

型番	入数	JANコード
USBBACK-G0-1K 色:グレー	1,000	4 543340 150678

小口オーダー品(小袋)

型番	入数	JANコード
USBBCAPK-B0-100 色:黒	100	4 543340 090134
USBBCAPK-B0-10 色:黒	10	4 543340 080135

型番	入数	JANコード
USBBACK-G0-100 色:グレー	100	4 543340 090677
USBBACK-G0-10 色:グレー	10	4 543340 080678

※本製品はコネクタ用キャップ[カバー]です。コネクタ等は付属しておりません。 ※仕様は予告なく変更になる場合がございます。