

## USB Aタイプコネクタ用 つば付キャップ [つまみ有り]

UL対応

## USBAOCK-B1

RoHS対応

### 主な用途

PCやセットトップボックス、PDAなど、USBのホスト(USB-A)となる機器側のコネクタ保護用つまみ周囲のつばが大きいタイプです。

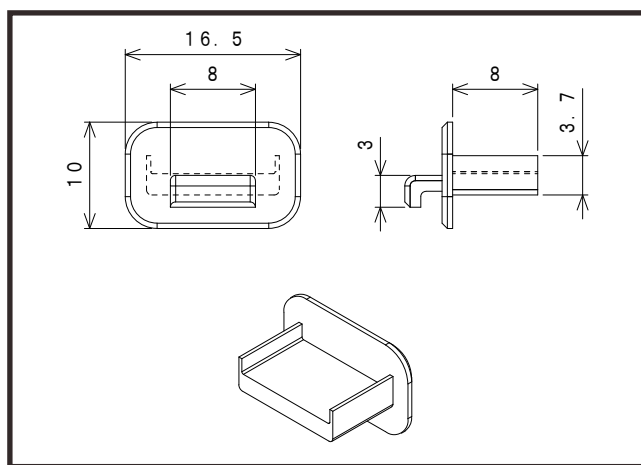
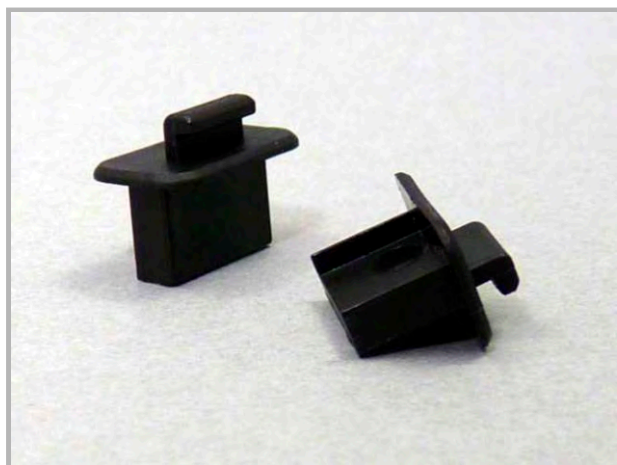
USBコネクタ周囲の隙間が大きい場合、つばで覆うことで、より大きな防塵効果が得られます。

### 仕様

※本体の差し込み部の形状によっては、つばによりはまらない場合がございます。

適合コネクタ	色	つまみ	材質	RoHS	UL	製造
USB Aシリーズ 機器本体側コネクタ	黒	あり	PP	対応	対応 [94HB]	台湾

※材質は主材料を表します。ピグメント(顔料)など基材樹脂以外の成分を含む場合がございます。UL材は主材料における対応を表します。



### ロットオーダー品

型番	入数	JANコード
USBAOCK-B1-1K	1,000	 4 543340 1150159

### 小口オーダー品(小袋)

型番	入数	JANコード
USBAOCK-B1-100	100	 4 543340 090158
USBAOCK-B1-10	10	 4 543340 080159

※本製品はコネクタ用キャップ[カバー]です。コネクタ等は付属しておりません。

※仕様は予告なく変更になる場合がございます。

## テクノベインズ株式会社

https://www.technoveins.co.jp/ 本社：〒110-0016 東京都台東区台東4-21-21 橋本ビル2F 電話：03-3832-7460  
https://tvc.jp/ コネクタキャップ事業部：〒110-0016 東京都台東区台東2-16-3 橋本ビル2F 電話：03-5834-3511