

USB-A機器側板金穴周囲化粧用カバー(黒) [組込用]

UL対応

USBAEXCK-B0

RoHS対応

主な用途

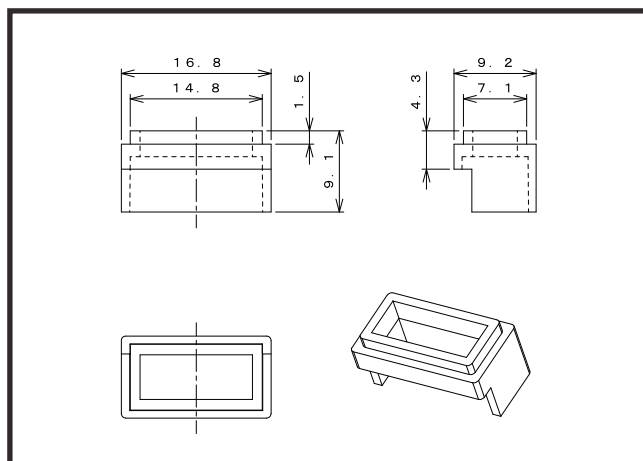
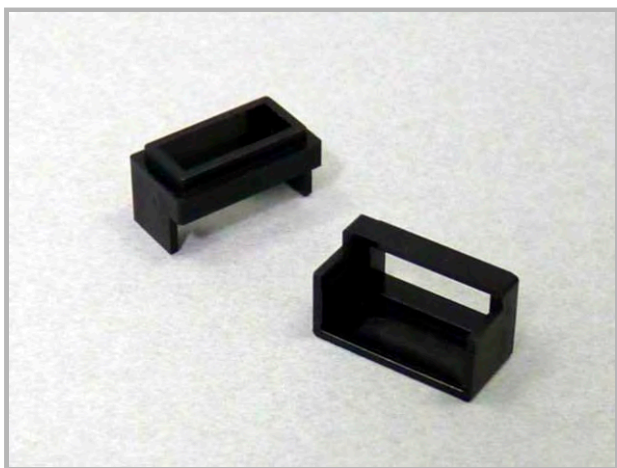
USBコネクタ周囲の不要な板金隙間を隠しますので、防塵性を高め、高級感をだすことができます。  
 ※本化粧枠を取り付けるには、表面板金とコネクタ間に化粧カバーの厚みスペースを必要とします。

[機器設計時からの対応が必要です。]

仕様

適合コネクタ	色	つまみ	材質	RoHS	UL	製造
USB Aシリーズ 機器本体側コネクタ	黒		Nylon66	対応	対応 [94V-2]	台湾

※材質は主材料を表します。ピグメント(顔料)など基材樹脂以外の成分を含む場合がございます。UL材は主材料における対応を表します。



ロットオーダー品

型番	入数	JANコード
USBAEXCK-B0-1K	1,000	

小口オーダー品(小袋)

型番	入数	JANコード
USBAEXCK-B0-100	100	
USBAEXCK-B0-10	10	



※本製品はコネクタ用キャップ[カバー]です。コネクタ等は付属しておりません。

※仕様は予告なく変更になる場合がございます。