

USB Aタイプコネクタ用 キャップ [つまみ有り]

UL対応

USBABCK-B1

RoHS対応

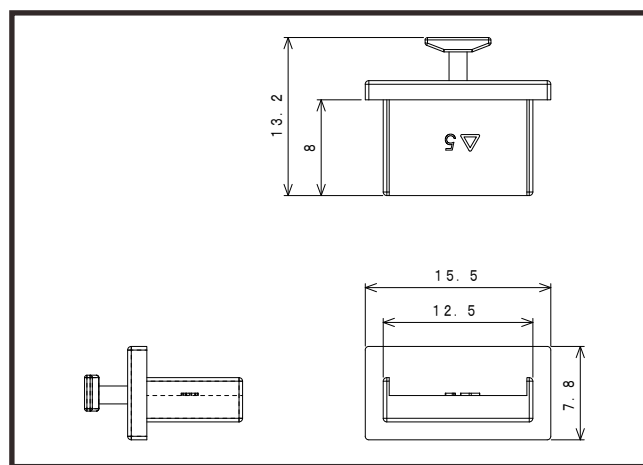
主な用途

PCやセットトップボックス、PDAなど、USBのホスト(USB-A)となる機器側のコネクタ保護用

仕様

| 適合コネクタ | 色 | つまみ | 材質 | RoHS | UL | 製造 |
|------------------------|---|-----|----|------|--------------|----|
| USB Aシリーズ 機器本体側コネクタ | 黒 | あり | PP | 対応 | 対応 [94HB] | 台湾 |

※材質は主材料を表します。ピグメント(顔料)など基材樹脂以外の成分を含む場合がございます。UL材は主材料における対応を表します。



ロットオーダー品

| 型番 | 入数 | JANコード |
|---------------|-------|---|
| USBABCK-B1-1K | 1,000 |  4 543340 1150166 |

小口オーダー品(小袋)

| 型番 | 入数 | JANコード |
|----------------|-----|--|
| USBABCK-B1-100 | 100 |  4 543340 090165 |
| USBABCK-B1-10 | 10 |  4 543340 080166 |

※本製品はコネクタ用キャップ[カバー]です。コネクタ等は付属しておりません。

※仕様は予告なく変更になる場合がございます。