

USB3.0 Micro-Bタイプコネクタ用 キャップ [つまみなし]

USB3MCBCK-B0

RoHS対応

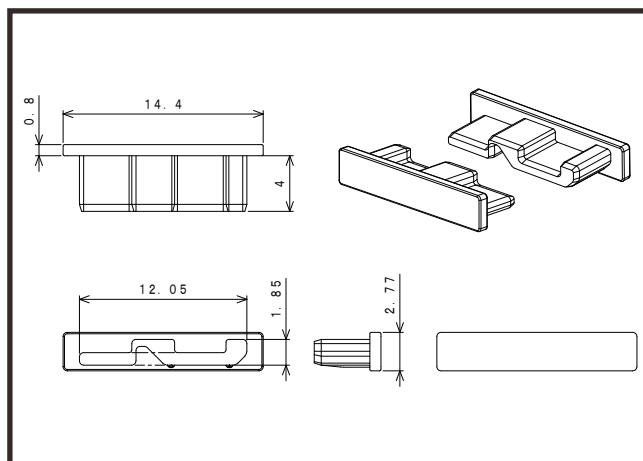
主な用途

USB3.0 Micro-Bタイプ 機器側コネクタ保護用

仕様

適合コネクタ	色	つまみ	材質	RoHS	UL	製造
USB3.0 Micro-B シリーズ 機器本体側コネクタ	黒	なし	TPE	対応	非対応	台湾

※材質は主材料を表します。ピグメント(顔料)など基材樹脂以外の成分を含む場合がございます。



ロットオーダー品

型番	入数	JANコード
USB3MCBCK-B0-1K	1,000	4 543340 1150517

小口オーダー品(小袋)

型番	入数	JANコード
USB3MCBCK-B0-100	100	4 543340 090516
USB3MCBCK-B0-10	10	4 543340 080517

※本製品はコネクタ用キャップ[カバー]です。コネクタ等は付属しておりません。

※仕様は予告なく変更になる場合がございます。