

スナップリベット

TSRA52K-B0

UL対応

RoHS対応

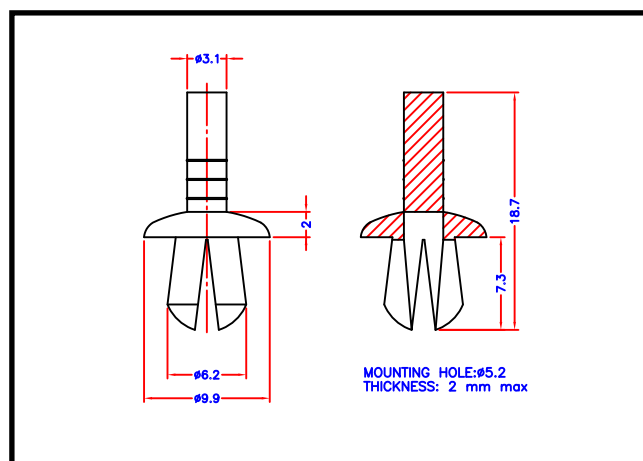
主な用途

ネジを使わずに板と板を固定する
簡易的なリベット

仕様

適合筐体	色	材質(BODY)	材質(RIVET)	RoHS	UL	製造
板厚2mm以下	黒	NYLON 66	—	対応	対応 [94V-2]	台湾

※材質は主材料を表します。ピグメント(顔料)など基材樹脂以外の成分を含む場合がございます。UL材は主材料における対応を表します。



ロットオーダー品

型番	入数	JANコード
TSRA52K-B0-1K	1K	 4 543340 1157301

小口オーダー品(小袋)

型番	入数	JANコード
TSRA52K-B0-100	100	 4 543340 097300
TSRA52K-B0-10	10	 4 543340 087301

※仕様は予告なく変更になる場合がございます。