

スペーサー

TSPA30K-W0

UL対応

RoHS対応

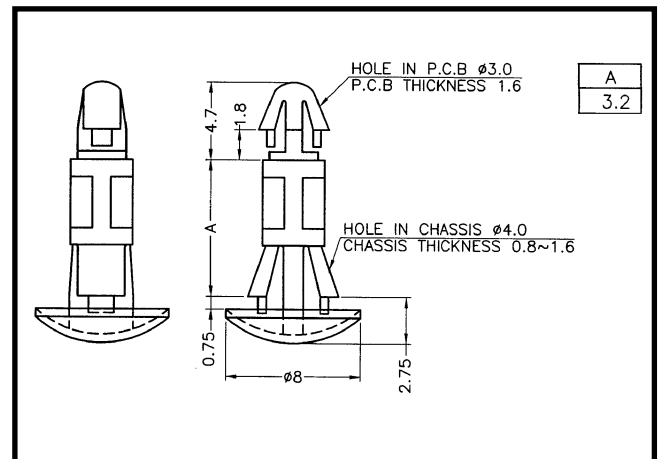
主な用途

基板を板金などの板にワンタッチで固定(ネジ不要)

仕様

適合筐体	色	材質(BODY)	材質(RIVET)	RoHS	UL	製造
板厚1.6mm以下	白	NYLON 66	—	対応	対応 [94V-2]	台湾

※材質は主材料を表します。ピグメント(顔料)など基材樹脂以外の成分を含む場合がございます。UL材は主材料における対応を表します。



ロットオーダー品

型番	入数	JANコード
TSPA30K-W0-2K	2K	 4 543340 1167416

小口オーダー品(小袋)

型番	入数	JANコード
TSPA30K-W0-100	100	 4 543340 097416
TSPA30K-W0-10	10	 4 543340 087417

※仕様は予告なく変更になる場合がございます。