

## ブラケット

TBRA26K-W0

UL対応

RoHS対応

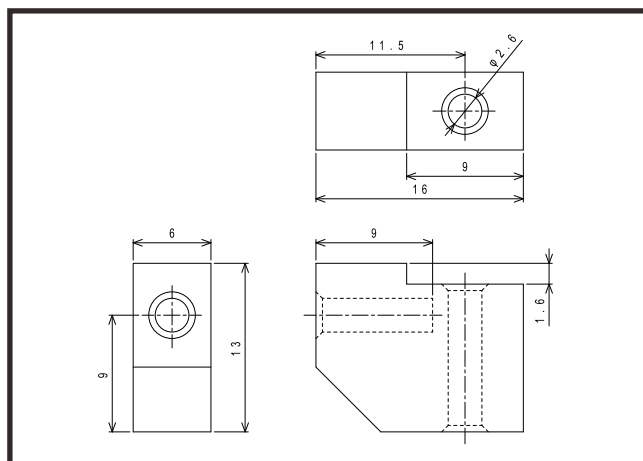
### 主な用途

基板を垂直に固定する

### 仕様

適合筐体	色	材質(BODY)	材質(RIVET)	RoHS	UL	製造
—	白	Nylon66	—	対応	対応 [94V-2]	台湾

UL材は主材料における対応を表します。



### ロットオーダー品

型番	入数	JANコード
TBRA26K-W0-500	500	 4 543340 1147401

### 小口オーダー品(小袋)

型番	入数	JANコード
TBRA26K-W0-100	100	 4 543340 097409
TBRA26K-W0-10	10	 4 543340 087400

※仕様は予告なく変更になる場合がございます。

テクノベインズ株式会社

https://www.technoveins.co.jp/ 本社：〒110-0016 東京都台東区台東4-21-21 橋本ビル2F 電話：03-3832-7460  
https://tvc.jp/ コネクタキャップ事業部：〒110-0016 東京都台東区台東2-16-3 橋本ビル2F 電話：03-5834-3511