

S/PDIF 角型光デジタル音声端子用キャップ [つまみなし]

UL対応

SPDSCK-B0

RoHS対応

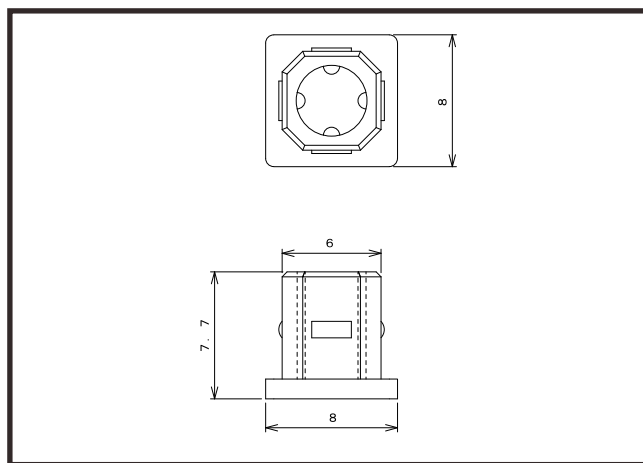
主な用途

オーディオ・AV家電用 光デジタル音声端子[S/PDIF角型]用 コネクタ保護用キャップ
EIAJ RC-5720, JEITA CP-1212, JIS C5974-1993 F05, TOSLINK
AVアンプ、ステレオ、テレビ、オーディオプレーヤー、ポータブルゲーム機、PC・サウンドカード

仕様

適合コネクタ	色	つまみ	材質	RoHS	UL	製造
S/PDIF 角型光デジタル端子 機器本体側コネクタ	黒	なし	ABS	対応	対応 [94HB]	台湾

※材質は主材料を表します。ピグメント(顔料)など基材樹脂以外の成分を含む場合がございます。UL材は主材料における対応を表します。



ロットオーダー品

型番	入数	JANコード
SPDSCK-B0-1K	1,000	 4 543340 1152412

小口オーダー品(小袋)

型番	入数	JANコード
SPDSCK-B0-100	100	 4 543340 092411
SPDSCK-B0-10	10	 4 543340 082412

※本製品はコネクタ用キャップ[カバー]です。コネクタ等は付属しておりません。

※仕様は予告なく変更になる場合がございます。

テクノベインズ株式会社

https://www.technoveins.co.jp/ 本社：〒110-0016 東京都台東区台東4-21-21 橋本ビル2F 電話：03-3832-7460
https://tvc.jp/ コネクタキャップ事業部：〒110-0016 東京都台東区台東2-16-3 橋本ビル2F 電話：03-5834-3511