

SIMカード スロットカバー[ダミーカード]

UL対応

SIMSAPK-B0

RoHS対応

主な用途

標準SIMタイプ スロットカバー保護用ダミーカード

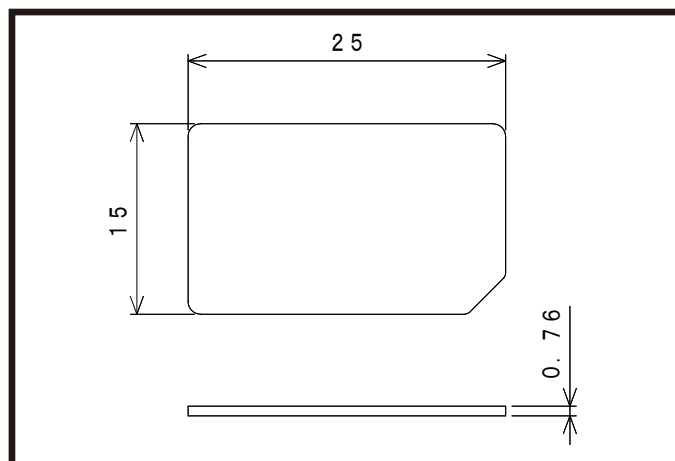
LTE対応ノートPC、産業用PCなど

仕様

適合コネクタ	色	つまみ	材質	RoHS	UL	製造
SIMスロット	黒	なし	PC	対応	対応	台湾

※ 材質は主材料を表します。ピグメント(顔料)など基材樹脂以外の成分を含む場合がございます。

UL材は主材料における対応を表します。



ロットオーダー品

型番	入数	JANコード
SIMSAPK-B0-1K	1,000	 4 543340 155130

小口オーダー品(小袋)

型番	入数	JANコード
SIMSAPK-B0-100	100	 4 543340 095139
SIMSAPK-B0-10	10	 4 543340 085130

※ 本製品はコネクタ用キャップ[カバー]です。コネクタ等は付属していません。

※ 仕様は予告なく変更になる場合がございます。

テクノベインズ株式会社

<https://www.technoveins.co.jp/> 本社：〒110-0016 東京都台東区台東4-21-21 橋本ビル2F 電話：03-3832-7460
<https://tvc.jp/> コネクタキャップ事業部：〒110-0016 東京都台東区台東2-16-3 橋本ビル2F 電話：03-5834-3511