

光ファイバ/高速通信トランシーバQSFPケージ用キャップ[つまみあり]

UL対応

SFPCV0CK-B1

RoHS対応

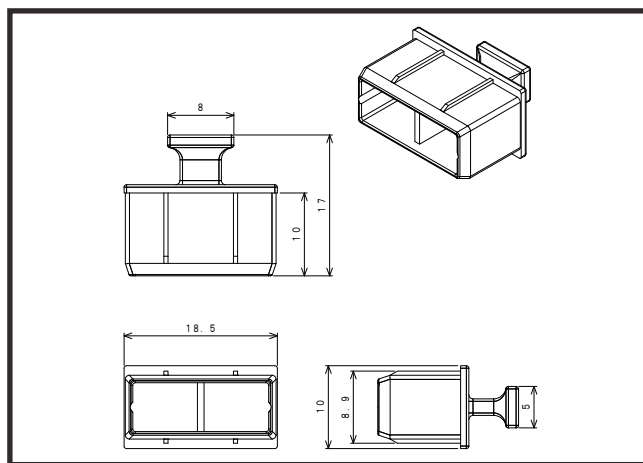
主な用途

光ファイバ/高速通信トランシーバ用 QSFP(Quad Small Form-Factor Pluggable:小型フォームファクタプラグ)形状のケージ用キャップ
ネットワーク スイッチ、データセンター、サーバールーム、ネットワーク基地局で用いられる業務用通信モジュールの金属ケージ(挿入口)を塞ぐキャップです

仕様

適合コネクタ	色	つまみ	材質	RoHS	UL	製造
QSFPケージ用キャップ	黒	あり	Nylon66	対応	対応 [94V-0]	台湾

※材質は主材料を表します。ピグメント(顔料)など基材樹脂以外の成分を含む場合がございます。UL材は主材料における対応を表します。



ロットオーダー品

型番	入数	JANコード
SFPCV0CK-B1-1K	1,000	4 543340 1152740

小口オーダー品(小袋)

型番	入数	JANコード
SFPCV0CK-B1-100	100	4 543340 092749
SFPCV0CK-B1-10	10	4 543340 082740

※本製品はコネクタ用キャップ[カバー]です。コネクタ等は付属していません。

※仕様は予告なく変更になる場合がございます。