

光ファイバ/高速通信トランシーバSFPケージ用キャップ[つまみなし]

SFPACK-B0

RoHS対応

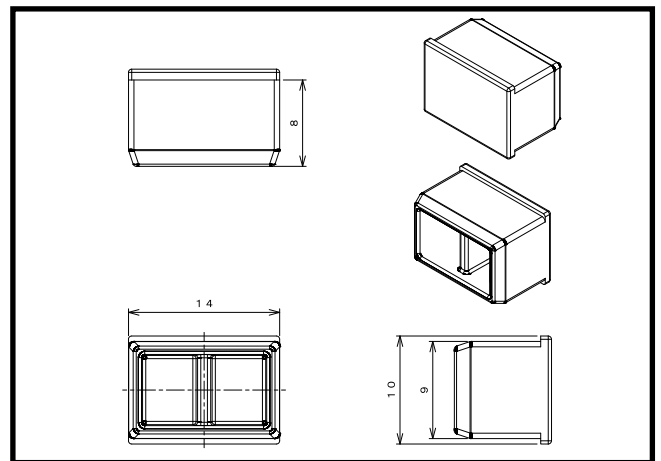
主な用途

光ファイバ/高速通信トランシーバ用 SFP(Small Form-Factor Pluggable:小型フォームファクタプラグ)形状のケージ用キャップ
ネットワーク スイッチ、データセンター、サーバールーム、ネットワーク基地局で用いられる業務用通信モジュールの金属ケージ(挿入口)を塞ぐキャップです

仕様

適合コネクタ	色	つまみ	材質	RoHS	UL	製造
SFPケージ用キャップ	黒	なし	PE	対応	非対応	台湾

※材質は主材料を表します。ピグメント(顔料)など基材樹脂以外の成分を含む場合がございます。



ロットオーダー品

型番	入数	JANコード
SFPACK-B0-1K	1,000	4 543340 115264 1

小口オーダー品(小袋)

型番	入数	JANコード
SFPACK-B0-100	100	4 543340 09264 0
SFPACK-B0-10	10	4 543340 08264 1

※本製品はコネクタ用キャップ[カバー]です。コネクタ等は付属しておりません。

※仕様は予告なく変更になる場合がございます。