

RJ45タイプ モジュラジャック キャップ [つまみあり]

RJ45FCK-B1

RoHS対応

主な用途

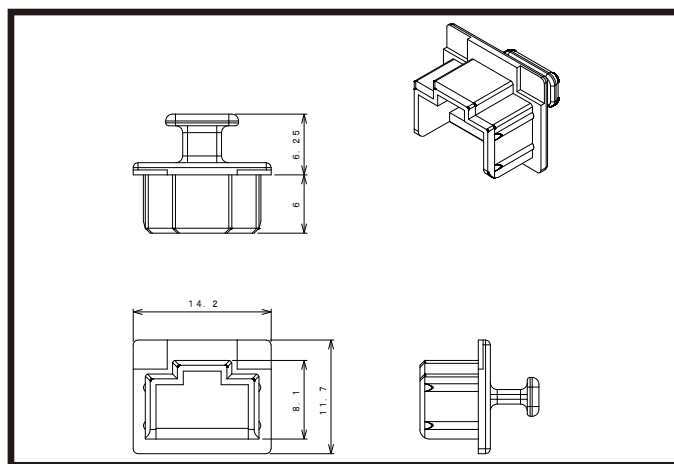
PCやセットトップボックス(STB)、ケーブルテレビ、IP電話、ルータ・HUB・ネットワーク機器など、イーサネット(10/100/1000Base-T)を使用する機器側のコネクタ保護用
RJ45タイプの8芯モジュラ型コンセント/コネクタを使用する配線器具、電子機器用

仕様

適合コネクタ	色	つまみ	材質	RoHS	UL	製造
RJ45モジュラージャック 機器本体側	黒	あり	PE	対応	非対応	台湾

※ 材質は主材料を表します。ピグメント(顔料)など基材樹脂以外の成分を含む場合がございます。

UL材は主材料における対応を表します。



ロットオーダー品

型番	入数	JANコード
RJ45FCK-B1-1K	1000	4 543340 151613

小口オーダー品(小袋)

型番	入数	JANコード
RJ45FCK-B1-100	100	4 543340 091612
RJ45FCK-B1-10	10	4 543340 081613

※ 本製品はコネクタ用キャップ[カバー]です。コネクタ等は付属していません。

※ 仕様は予告なく変更になる場合がございます。

テクノベインズ株式会社

https://www.technoveins.co.jp/ 本社: 〒110-0016 東京都台東区台東4-21-21 橋本ビル2F 電話: 03-3832-7460
https://tvc.jp/ コネクタキャップ事業部: 〒110-0016 東京都台東区台東2-16-3 橋本ビル2F 電話: 03-5834-3511

May.2022