

RJ45タイプ モジュラジャック用 キャップ [つまみなし]

UL対応

RJ45CAPK-B0

RoHS対応

主な用途

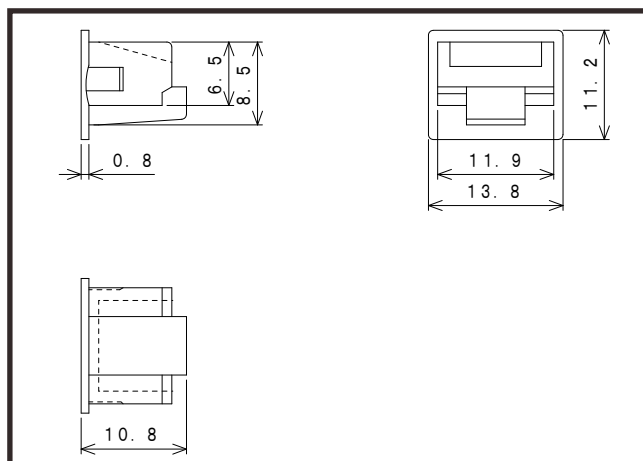
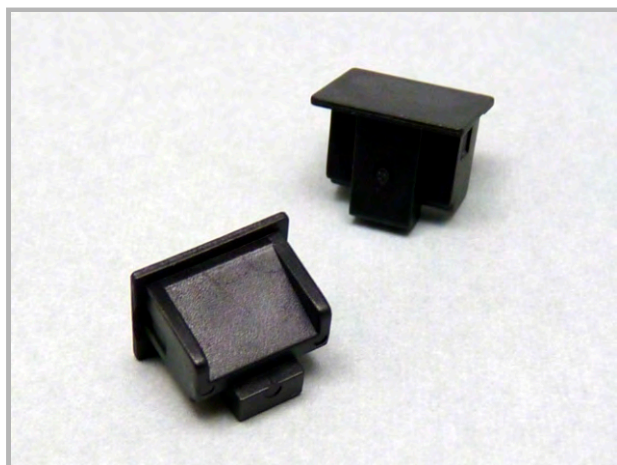
PCやセットトップボックス(STB)、ケーブルテレビ、IP電話、ルータ・HUB・ネットワーク機器など、イーサネット(10/100/1000Base-T)を使用する機器側のコネクタ保護用

RJ45タイプの8芯モジュラ型コンセント/コネクタを使用する配線器具、電子機器用

仕様

適合コネクタ	色	つまみ	材質	RoHS	UL	製造
RJ45モジュラージャック 機器本体側	黒	なし	ABS	対応	対応 [94HB]	台湾

※材質は主材料を表します。ピグメント(顔料)など基材樹脂以外の成分を含む場合がございます。UL材は主材料における対応を表します。



ロットオーダー品

型番	入数	JANコード
RJ45CAPK-B0-500	500	 4 543340 141300

小口オーダー品(小袋)

型番	入数	JANコード
RJ45CAPK-B0-100	100	 4 543340 091308
RJ45CAPK-B0-10	10	 4 543340 081309

※本製品はコネクタ用キャップ[カバー]です。コネクタ等は付属しておりません。

※仕様は予告なく変更になる場合がございます。

テクノベインズ株式会社

https://www.technoveins.co.jp/ 本社：〒110-0016 東京都台東区台東4-21-21 橋本ビル2F 電話：03-3832-7460
https://tvc.jp/ コネクタキャップ事業部：〒110-0016 東京都台東区台東2-16-3 橋本ビル2F 電話：03-5834-3511

RJ45タイプ モジュラージャック用 キャップ [つまみなし]

UL対応

RJ45V0CK-B0

RoHS対応

主な用途

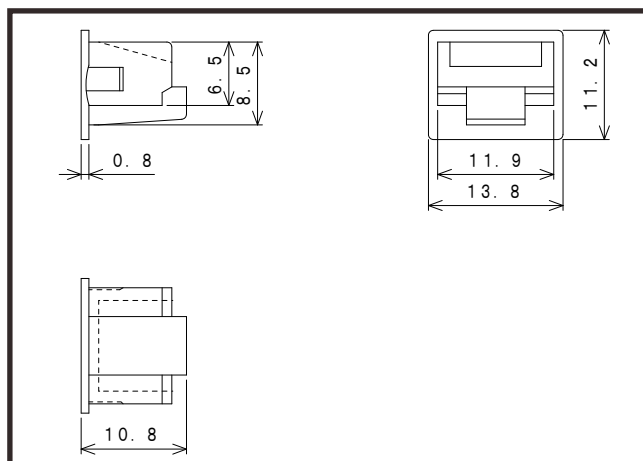
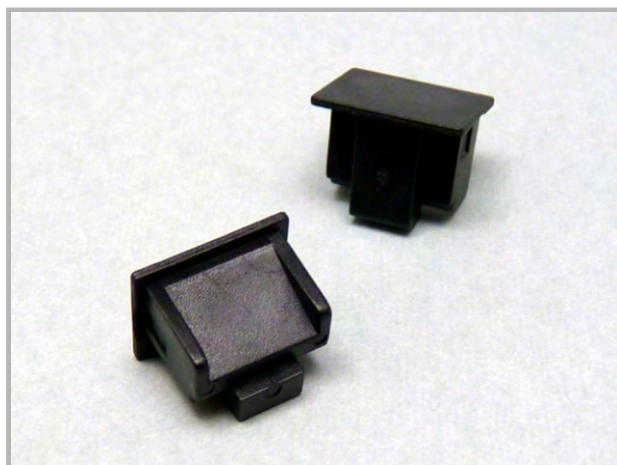
PCやセットトップボックス(STB)、ケーブルテレビ、IP電話、ルータ・HUB・ネットワーク機器など、イーサネット(10/100/1000Base-T)を使用する機器側のコネクタ保護用

RJ45タイプの8芯モジュラ型コンセント/コネクタを使用する配線器具、電子機器用

仕様

適合コネクタ	色	つまみ	材質	RoHS	UL	製造
RJ45モジュラージャック 機器本体側	黒	なし	ABS	対応	対応 [94V-0]	台湾

※材質は主材料を表します。ピグメント(顔料)など基材樹脂以外の成分を含む場合がございます。UL材は主材料における対応を表します。



ロットオーダー品

型番	入数	JANコード
RJ45V0CK-B0-500	500	 4 543340 1141362

小口オーダー品(小袋)

型番	入数	JANコード
RJ45V0CK-B0-100	100	 4 543340 091360
RJ45V0CK-B0-10	10	 4 543340 081361

※本製品はコネクタ用キャップ[カバー]です。コネクタ等は付属しておりません。

※仕様は予告なく変更になる場合がございます。

テクノベインズ株式会社

https://www.technoveins.co.jp/ 本社：〒110-0016 東京都台東区台東4-21-21 橋本ビル2F 電話：03-3832-7460
https://tvc.jp/ コネクタキャップ事業部：〒110-0016 東京都台東区台東2-16-3 橋本ビル2F 電話：03-5834-3511

RJ45タイプ モジュラジャック用 キャップ [つまみ有り]

UL対応

RJ45CAPK-B1

RoHS対応

主な用途

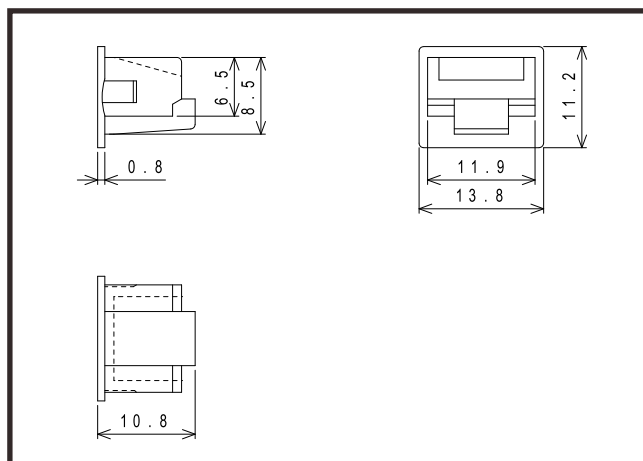
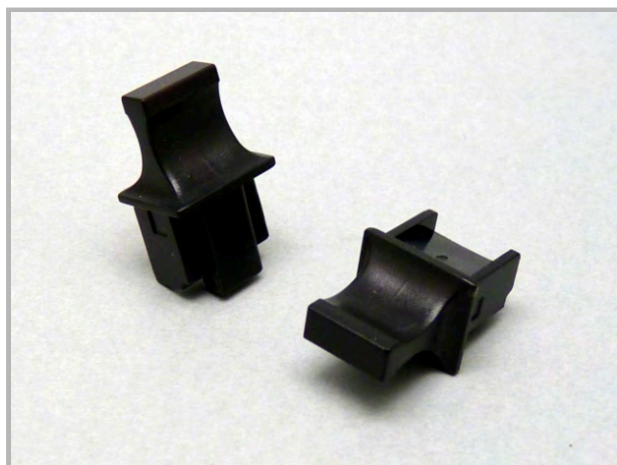
PCやセットトップボックス(STB)、ケーブルテレビ、IP電話、ルータ・HUB・ネットワーク機器など、イーサネット(10/100/1000Base-T)を使用する機器側のコネクタ保護用

RJ45タイプの8芯モジュラ型コンセント/コネクタを使用する配線器具、電子機器用

仕様

適合コネクタ	色	つまみ	材質	RoHS	UL	製造
Rj45モジュラージャック 機器本体側	黒	あり	ABS	対応	対応 [94HB]	台湾

※材質は主材料を表します。ピグメント(顔料)など基材樹脂以外の成分を含む場合がございます。UL材は主材料における対応を表します。



ロットオーダー品

型番	入数	JANコード
RJ45CAPK-B1-500	500	 4 543340 1141317

小口オーダー品(小袋)

型番	入数	JANコード
RJ45CAPK-B1-100	100	 4 543340 091315
RJ45CAPK-B1-10	10	 4 543340 081316

※本製品はコネクタ用キャップ[カバー]です。コネクタ等は付属しておりません。

※仕様は予告なく変更になる場合がございます。

テクノベインズ株式会社

https://www.technoveins.co.jp/ 本社：〒110-0016 東京都台東区台東4-21-21 橋本ビル2F 電話：03-3832-7460
https://tvc.jp/ コネクタキャップ事業部：〒110-0016 東京都台東区台東2-16-3 橋本ビル2F 電話：03-5834-3511

RJ45タイプ モジュラージャック用 キャップ [つまみ有り]

RJ45SCAPK-B1, RJ45SCAPK-G1

RoHS対応

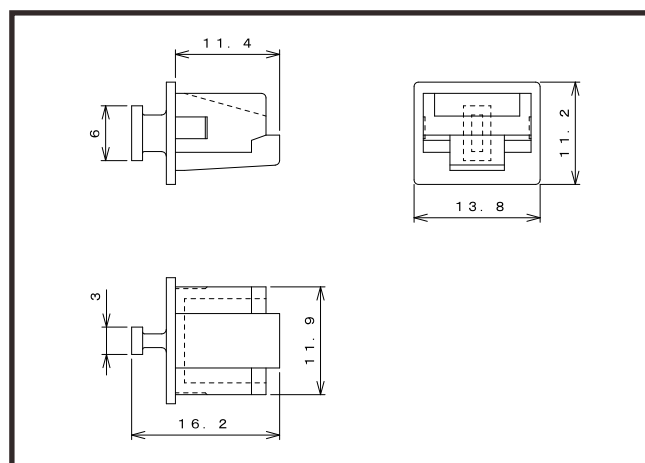
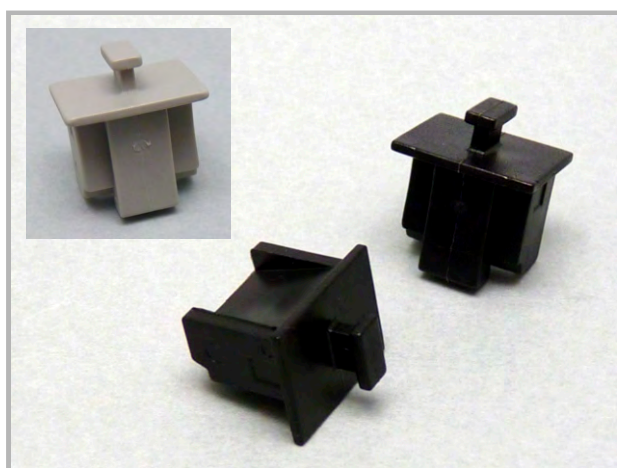
主な用途

PCやセットトップボックス(STB)、ケーブルテレビ、IP電話、ルータ・HUB・ネットワーク機器など、RJ45タイプ8芯モジュラを使用する、イーサネット(10/100/1000Base-T)機器側コネクタ保護用。小型つまみタイプなので、使用時の飛び出し部分が少なく、ノートPCやモバイル用途に適します。

仕様

適合コネクタ	色	つまみ	材質	RoHS	UL	製造
Rj45モジュラージャック 機器本体側	黒 グレイ	あり	ABS	対応	非対応	台湾

※材質は主材料を表します。ピグメント(顔料)など基材樹脂以外の成分を含む場合がございます。



ロットオーダー品

型番	入数	JANコード
RJ45SCAPK-B1-500 色:黒	500	 4 543340 1141331

型番	入数	JANコード
RJ45SCAPK-G1-500 色:グレイ	1,000	 4 543340 1141324

小口オーダー品(小袋)

型番	入数	JANコード
RJ45SCAPK-B1-100 色:黒	100	 4 543340 091339
RJ45SCAPK-B1-10 色:黒	10	 4 543340 081330

型番	入数	JANコード
RJ45SCAPK-G1-100 色:グレイ	100	 4 543340 091322
RJ45SCAPK-G1-10 色:グレイ	10	 4 543340 081323

※本製品はコネクタ用キャップ[カバー]です。コネクタ等は付属しておりません。

※仕様は予告なく変更になる場合がございます。

テクノベインズ株式会社

https://www.technoveins.co.jp/ 本社: 〒110-0016 東京都台東区台東4-21-21 橋本ビル2F 電話: 03-3832-7460
https://tvc.jp/ コネクタキャップ事業部: 〒110-0016 東京都台東区台東2-16-3 橋本ビル2F 電話: 03-5834-3511

RJ45タイプ モジュラジャック用 キャップ [つまみなし]

UL対応

RJ45BCK-B0

RoHS対応

主な用途

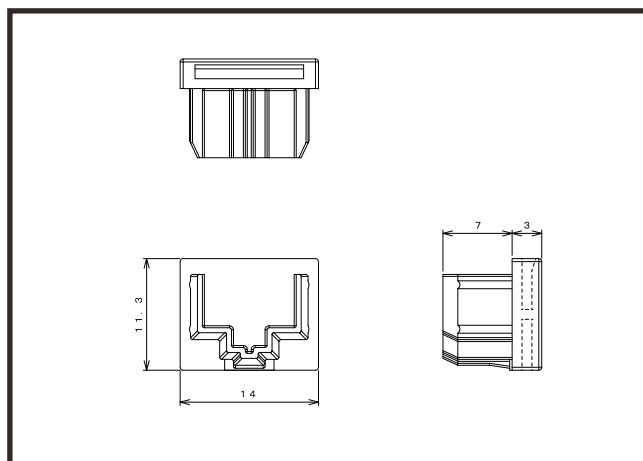
PCやセットトップボックス(STB)、ケーブルテレビ、IP電話、ルータ・HUB・ネットワーク機器など、イーサネット(10/100/1000Base-T)を使用する機器側のコネクタ保護用

RJ45タイプの8芯モジュラ型コンセント/コネクタを使用する配線器具、電子機器用

仕様

適合コネクタ	色	つまみ	材質	RoHS	UL	製造
RJ45モジュラージャック 機器本体側	黒	なし	Nylon66	対応	対応 [94V-2]	台湾

※材質は主材料を表します。ピグメント(顔料)など基材樹脂以外の成分を含む場合がございます。UL材は主材料における対応を表します。



ロットオーダー品

型番	入数	JANコード
RJ45BCK-B0-1K	1,000	 4 543340 1151385

小口オーダー品(小袋)

型番	入数	JANコード
RJ45BCK-B0-100	100	 4 543340 091384
RJ45BCK-B0-10	10	 4 543340 081385

※本製品はコネクタ用キャップ[カバー]です。コネクタ等は付属しておりません。

※仕様は予告なく変更になる場合がございます。

テクノベインズ株式会社

https://www.technoveins.co.jp/ 本社：〒110-0016 東京都台東区台東4-21-21 橋本ビル2F 電話：03-3832-7460
https://tvc.jp/ コネクタキャップ事業部：〒110-0016 東京都台東区台東2-16-3 橋本ビル2F 電話：03-5834-3511

RJ45タイプ モジュラージャック用 キャップ [つまみ有り]

RoHS対応

RJ45BCK-G1

主な用途

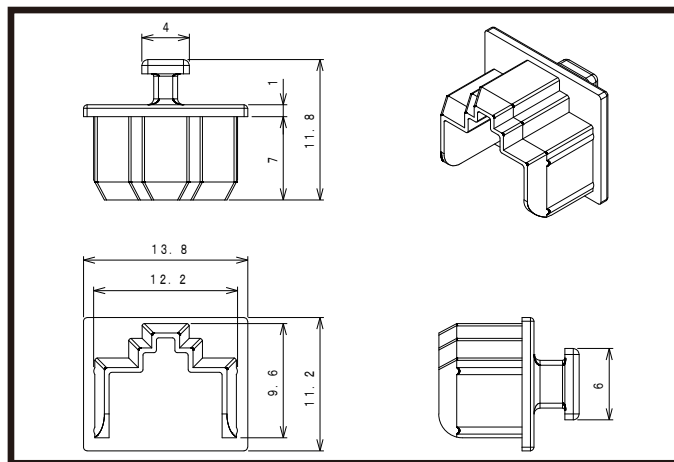
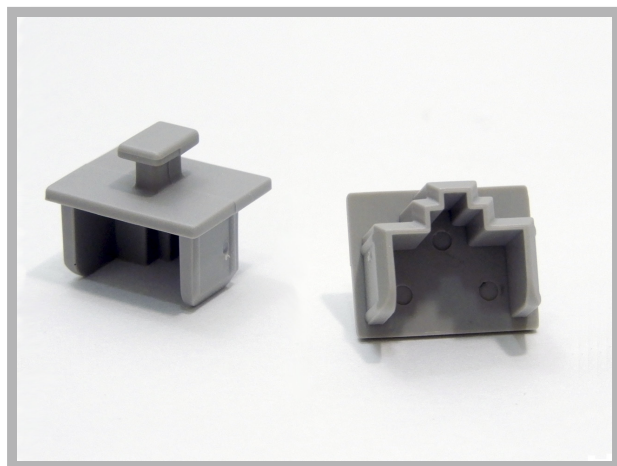
PCやセットトップボックス(STB)、ケーブルテレビ、IP電話、ルータ・HUB・ネットワーク機器など、イーサネット(10/100/1000Base-T)を使用する機器側のコネクタ保護用
RJ45タイプの8芯モジュラ型コンセント/コネクタを使用する配線器具、電子機器用

仕様

適合コネクタ	色	つまみ	材質	RoHS	UL	製造
RJ45モジュラージャック 機器本体側	グレー	あり	PE	対応	非対応	台湾

※ 材質は主材料を表します。ピグメント(顔料)など基材樹脂以外の成分を含む場合がございます。

UL材は主材料における対応を表します。



ロットオーダー品

型番	入数	JANコード
RJ45BCK-G1-500	500	 4 543340 141393

小口オーダー品(小袋)

型番	入数	JANコード
RJ45BCK-G1-100	100	 4 543340 091391
RJ45BCK-G1-10	10	 4 543340 081392

※ 本製品はコネクタ用キャップ[カバー]です。コネクタ等は付属していません。

※ 仕様は予告なく変更になる場合がございます。

テクノベインズ株式会社

https://www.technoveins.co.jp/ 本社: 〒110-0016 東京都台東区台東4-21-21 橋本ビル2F 電話: 03-3832-7460
https://tvc.jp/ コネクタキャップ事業部: 〒110-0016 東京都台東区台東2-16-3 橋本ビル2F 電話: 03-5834-3511

RJ45タイプ モジュラジャック キャップ [つまみあり]

RJ45FCK-B1

RoHS対応

主な用途

PCやセットトップボックス(STB)、ケーブルテレビ、IP電話、ルータ・HUB・ネットワーク機器など、イーサネット(10/100/1000Base-T)を使用する機器側のコネクタ保護用

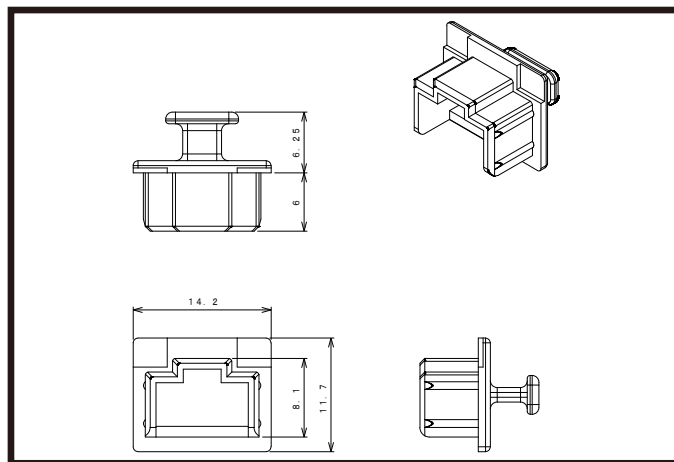
RJ45タイプの8芯モジュラ型コンセント/コネクタを使用する配線器具、電子機器用

仕様

適合コネクタ	色	つまみ	材質	RoHS	UL	製造
RJ45モジュラージャック 機器本体側	黒	あり	PE	対応	非対応	台湾

※ 材質は主材料を表します。ピグメント(顔料)など基材樹脂以外の成分を含む場合がございます。

UL材は主材料における対応を表します。



ロットオーダー品

型番	入数	JANコード
RJ45FCK-B1-1K	1000	4 543340 151613

小口オーダー品(小袋)

型番	入数	JANコード
RJ45FCK-B1-100	100	4 543340 091612
RJ45FCK-B1-10	10	4 543340 081613

※ 本製品はコネクタ用キャップ[カバー]です。コネクタ等は付属していません。

※ 仕様は予告なく変更になる場合がございます。

テクノベインズ株式会社

https://www.technoveins.co.jp/ 本社: 〒110-0016 東京都台東区台東4-21-21 橋本ビル2F 電話: 03-3832-7460
https://tvc.jp/ コネクタキャップ事業部: 〒110-0016 東京都台東区台東2-16-3 橋本ビル2F 電話: 03-5834-3511

May.2022

RJ45タイプ モジュラジャック用 キャップ [つまみ有り]

UL対応

RJ45PCK-B1

RoHS対応

主な用途

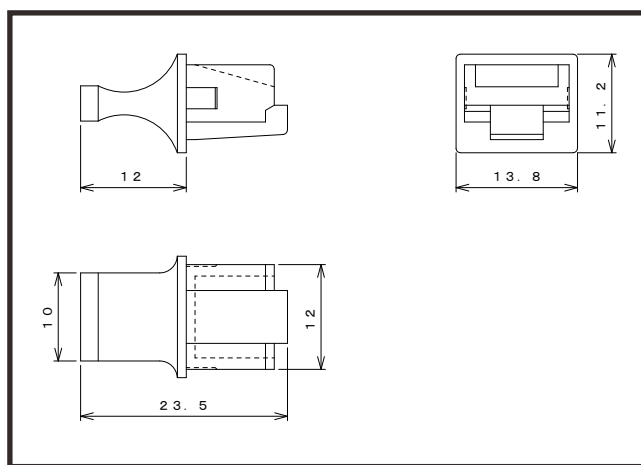
PCやセットトップボックス(STB)、ケーブルテレビ、IP電話、ルータ・HUB・ネットワーク機器など、イーサネット(10/100/1000Base-T)を使用する機器側のコネクタ保護用

RJ45タイプの8芯モジュラ型コンセント/コネクタを使用する配線器具、電子機器用

仕様

適合コネクタ	色	つまみ	材質	RoHS	UL	製造
RJ45モジュラージャック 機器本体側	黒	あり	ABS	対応	対応 [94HB]	台湾

※材質は主材料を表します。ピグメント(顔料)など基材樹脂以外の成分を含む場合がございます。UL材は主材料における対応を表します。



ロットオーダー品

型番	入数	JANコード
RJ45PCK-B1-500	500	 4 543340 1141379

小口オーダー品(小袋)

型番	入数	JANコード
RJ45PCK-B1-100	100	 4 543340 091377
RJ45PCK-B1-10	10	 4 543340 081378

※本製品はコネクタ用キャップ[カバー]です。コネクタ等は付属しておりません。

※仕様は予告なく変更になる場合がございます。

テクノベインズ株式会社

https://www.technoveins.co.jp/ 本社: 〒110-0016 東京都台東区台東4-21-21 橋本ビル2F 電話: 03-3832-7460
https://tvc.jp/ コネクタキャップ事業部: 〒110-0016 東京都台東区台東2-16-3 橋本ビル2F 電話: 03-5834-3511

RJ45タイプ ダミープラグ用 キャップ [つまみ有り]

UL対応

RJ45DPCK-W1

RoHS対応

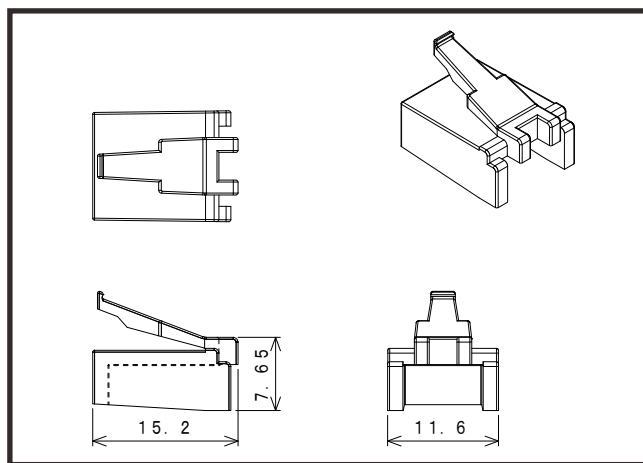
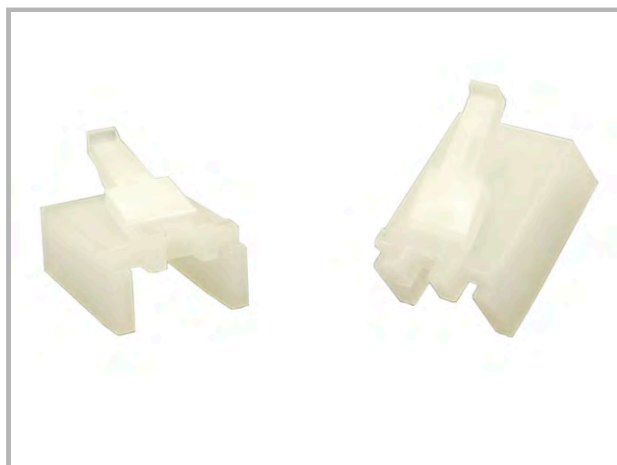
主な用途

つまみで簡単にロックが解除できるので、一時的にLANポート(RJ45コネクタ)を塞ぎたい時に最適
PCやセットトップボックス(STB)、ケーブルテレビ、IP電話、ルータ・HUB・ネットワーク機器など、
イーサネット(10/100/1000Base-T)を使用する機器側のコネクタ用

仕様

適合コネクタ	色	つまみ	材質	RoHS	UL	製造
RJ45モジュージャック 機器本体側	半透明	あり	Nylon66	対応	対応 [94V-2]	台湾

※材質は主材料を表します。ピグメント(顔料)など基材樹脂以外の成分を含む場合がございます。UL材は主材料における対応を表します。



ロットオーダー品

型番	入数	JANコード
RJ45DPCK-W1-500	500	 4 543340 1141607

小口オーダー品(小袋)

型番	入数	JANコード
RJ45DPCK-W1-100	100	 4 543340 091605
RJ45DPCK-W1-10	10	 4 543340 081606

※本製品はコネクタ用キャップ[カバー]です。コネクタ等は付属しておりません。

※仕様は予告なく変更になる場合がございます。

テクノベインズ株式会社

https://www.technoveins.co.jp/ 本社: 〒110-0016 東京都台東区台東4-21-21 橋本ビル2F 電話: 03-3832-7460
https://tvc.jp/ コネクタキャップ事業部: 〒110-0016 東京都台東区台東2-16-3 橋本ビル2F 電話: 03-5834-3511

RJ45タイプ はめ殺し用（周辺機器側） キャップ [つまみなし]

RJ45LCK-B0

RoHS対応

主な用途

PCやHABなどのLANコネクタの機器側のコネクタはめ殺し用

公衆場所のPC不正使用防止、セキュリティ保護用

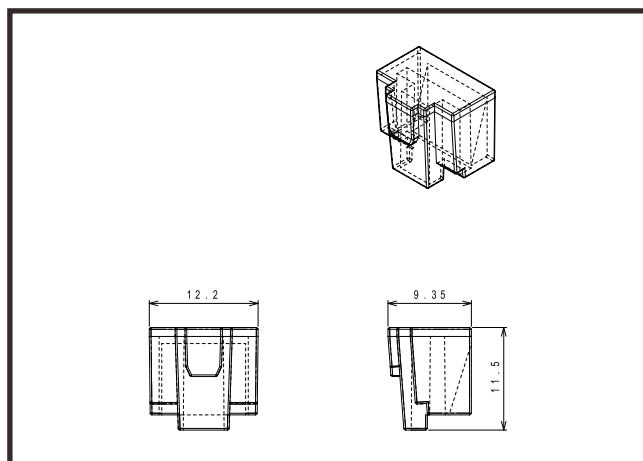
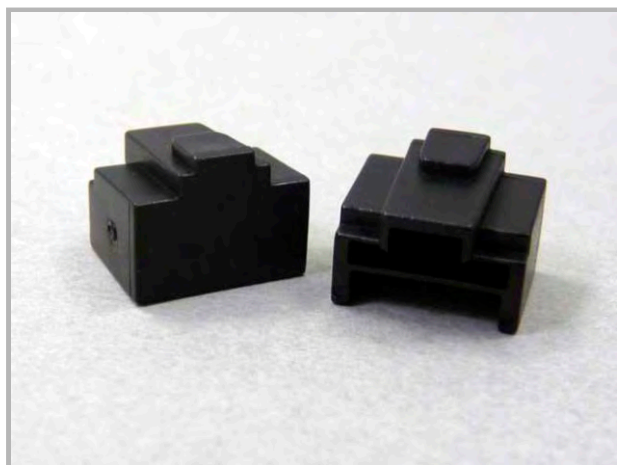
※一般のキャップと異なり、本キャップは挿入が固めで、つまみがなく非常に抜きにくくなります。LOCK式ではありません。

※ロックを解除する機構や工具はありませんので、LANコネクタを後で利用する場合には使用しないでください。

仕様

適合コネクタ	色	つまみ	材質	RoHS	UL	製造
RJ45モジュージャック 機器本体側	黒	なし	PE	対応	非対応	台湾

※材質は主材料を表します。ピグメント(顔料)など基材樹脂以外の成分を含む場合がございます。



ロットオーダー品

型番	入数	JANコード
RJ45LCK-B0-500	500	 4 543340 1141348

小口オーダー品(小袋)

型番	入数	JANコード
RJ45LCK-B0-100	100	 4 543340 091346
RJ45LCK-B0-10	10	 4 543340 081347

※本製品はコネクタ用キャップ[カバー]です。コネクタ等は付属しておりません。

※仕様は予告なく変更になる場合がございます。

テクノベインズ株式会社

https://www.technoveins.co.jp/ 本社：〒110-0016 東京都台東区台東4-21-21 橋本ビル2F 電話：03-3832-7460
https://tvc.jp/ コネクタキャップ事業部：〒110-0016 東京都台東区台東2-16-3 橋本ビル2F 電話：03-5834-3511

May.2022

RJ45タイプ モジュラープラグ(ケーブル先端側)キャップ [8極モジュラープラグ用]

RJ45TCK-W0

RoHS対応

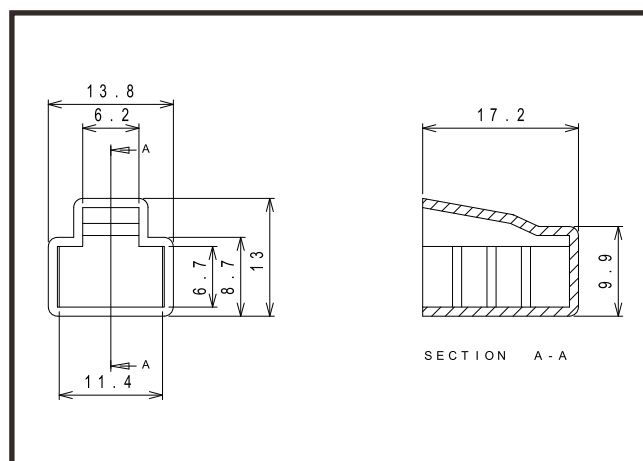
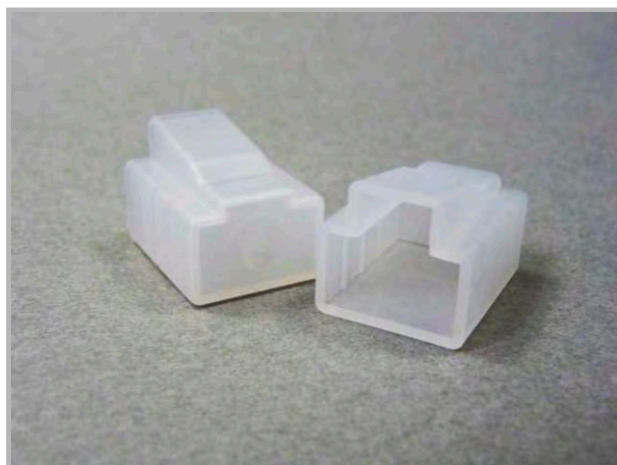
主な用途

LANケーブル先端のモジュラーコネクタ保護用

仕様

適合コネクタ	色	つまみ	材質	RoHS	UL	製造
RJ45モジュラージャック ケーブル側コネクタ	半透明	なし	PE	対応	非対応	台湾

※材質は主材料を表します。ピグメント(顔料)など基材樹脂以外の成分を含む場合がございます。



ロットオーダー品

型番	入数	JANコード
RJ45TCK-W0-1K	1000	 4 543340 1151354

小口オーダー品(小袋)

型番	入数	JANコード
RJ45TCK-W0-100	100	 4 543340 091353
RJ45TCK-W0-10	10	 4 543340 081354

※本製品はコネクタ用キャップ[カバー]です。コネクタ等は付属しておりません。

※仕様は予告なく変更になる場合がございます。

テクノベインズ株式会社

https://www.technoveins.co.jp/ 本社: 〒110-0016 東京都台東区台東4-21-21 橋本ビル2F 電話: 03-3832-7460
https://tvc.jp/ コネクタキャップ事業部: 〒110-0016 東京都台東区台東2-16-3 橋本ビル2F 電話: 03-5834-3511