

RJ11,RJ12,RJ14,RJ25タイプモジュラージャック6極用キャップ[つまみ有り]

UL対応

RJ11DCK-W1

RoHS対応

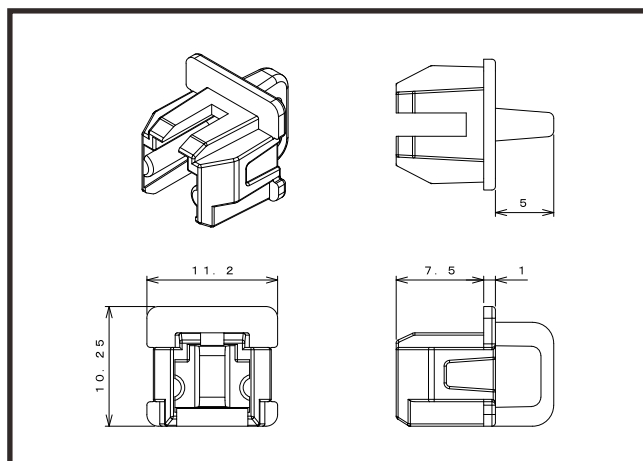
主な用途

モデム、テレフォンジャックなど、電話通信回線を使用する機器側のコネクタ保護用
RJ11(6芯)やRJ12タイプのモジュラ型コンセント/コネクタを使用する配線器具、電子機器用
RJ14ビジネスフォン テレフォンジャック、RJ25キャッシュドローワDKDコネクタなど

仕様

適合コネクタ	色	つまみ	材質	RoHS	UL	製造
RJ11(6極), RJ12, RJ14, RJ25モジュラージャック 機器本体側	半透明	あり	Nylon66	対応	対応 [94V-2]	台湾

※材質は主材料を表します。ピグメント(顔料)など基材樹脂以外の成分を含む場合がございます。UL材は主材料における対応を表します。



ロットオーダー品

型番	入数	JANコード
RJ11DCK-W1-1K	1,000	 4 543340 1151460

小口オーダー品(小袋)

型番	入数	JANコード
RJ11DCK-W1-100	100	 4 543340 091469
RJ11DCK-W1-10	10	 4 543340 081460

※本製品はコネクタ用キャップ[カバー]です。コネクタ等は付属しておりません。

※仕様は予告なく変更になる場合がございます。

テクノベインズ株式会社

https://www.technoveins.co.jp/ 本社: 〒110-0016 東京都台東区台東4-21-21 橋本ビル2F 電話: 03-3832-7460
https://tvc.jp/ コネクタキャップ事業部: 〒110-0016 東京都台東区台東2-16-3 橋本ビル2F 電話: 03-5834-3511