

## RJ11, RJ12, RJ14, RJ25タイプ モジュラージャック 6極用 キャップ [つまみ有り] RJ11BCK-B1 [形状タイプB]

RoHS対応

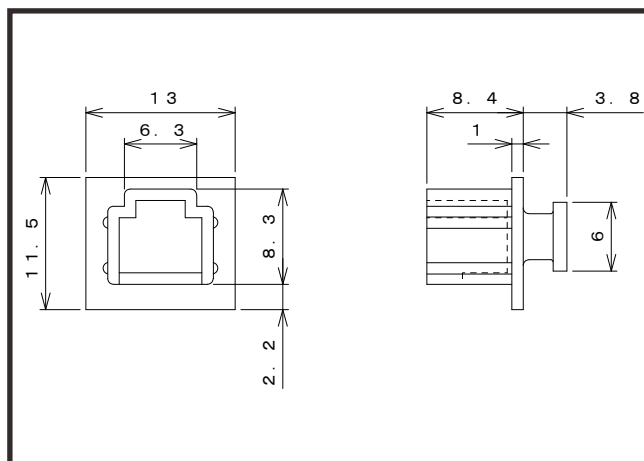
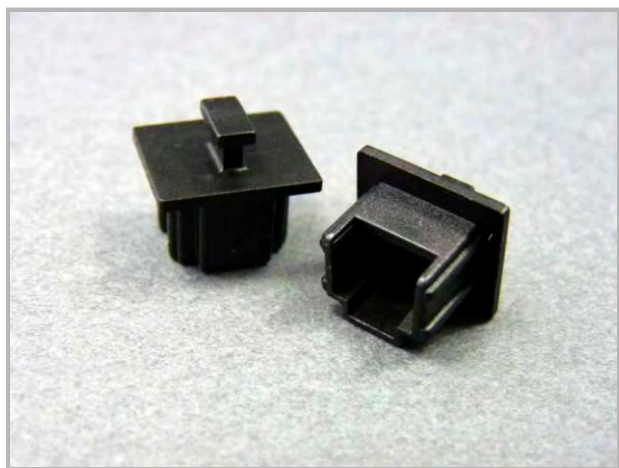
### 主な用途

モデム、テレフォンジャックなど、電話通信回線を使用する機器側のコネクタ保護用  
RJ11(6芯)やRJ12タイプのモジュラ型コンセント/コネクタを使用する配線器具、電子機器用  
RJ14ビジネスフォン テレフォンジャック、RJ25キャッシュドローDKDコネクタなど

### 仕様

適合コネクタ	色	つまみ	材質	RoHS	UL	製造
RJ11(6極), RJ12, RJ14, RJ25モジュラージャック 機器本体側	黒	あり	PE	対応	非対応	台湾

※材質は主材料を表します。ピグメント(顔料)など基材樹脂以外の成分を含む場合がございます。



### ロットオーダー品

型番	入数	JANコード
RJ11BCK-B1-1K	1,000	 4 543340 1151439

### 小口オーダー品(小袋)

型番	入数	JANコード
RJ11BCK-B1-100	100	 4 543340 091438
RJ11BCK-B1-10	10	 4 543340 081439

RJ規格(Registered Jack connector)は米国の旧ベル研究所時代の電話規格です。現在はFCC Part68.500として規定があります。同規格は、主に電話通信についての規格であるために、接続コネクタの物理規格について混乱がありますのでご注意ください。

RJ-11/RJ-12/RJ-14/RJ-25はコネクタ電極の数が異なりますが、それぞれの外形サイズは同じですので、キャップは単一品種となります。但し、RJ-11と呼ばれるコネクタには、6極の他に外形幅が狭い4極のタイプが存在します。RJ-11の4極2芯、4極4芯は、電話機ハンドセットなどで用いられています。4極タイプは外形寸法が異なりますので、6極用キャップはご使用できません。

- ・RJ-11 (6極2芯: 一般電話コンセント、電話用通信機器など)
- ・RJ-12 (6極4芯: ビジネスフォンなど)
- ・RJ-14 (6極4芯: ビジネスフォンなど、RJ-12の日本での呼称。)
- ・RJ-25 (6極6芯: キャッシュドローなど)

※本製品はコネクタ用キャップ[カバー]です。コネクタ等は付属していません。

※仕様は予告なく変更になる場合がございます。

## テクノベインズ株式会社

https://www.technoveins.co.jp/ 本社: 〒110-0016 東京都台東区台東4-21-21 橋本ビル2F 電話: 03-3832-7460  
https://tvc.jp/ コネクタキャップ事業部: 〒110-0016 東京都台東区台東2-16-3 橋本ビル2F 電話: 03-5834-3511