

## RJ11, RJ12, RJ14, RJ25タイプ モジュラジャック 6極用 キャップ [つまみなし]

### RJ11CAPK-B0 [形状タイプA]

RoHS対応

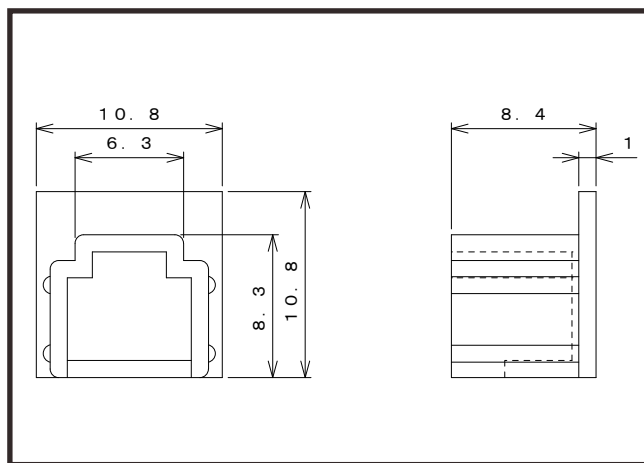
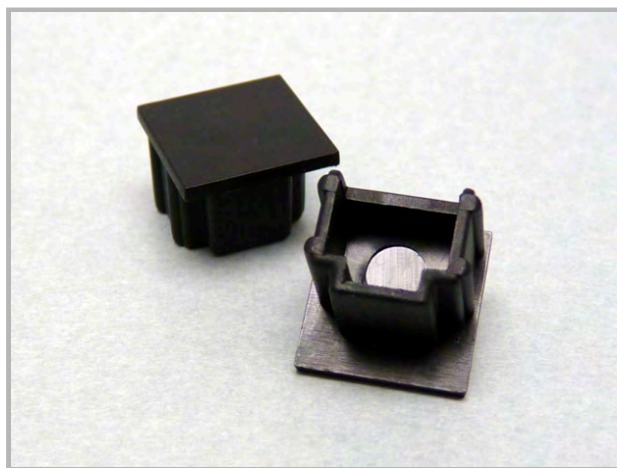
#### 主な用途

モデム、テレフォンジャックなど、電話通信回線を使用する機器側のコネクタ保護用  
RJ11(6芯)やRJ12タイプのモジュラ型コンセント/コネクタを使用する配線器具、電子機器用  
RJ14ビジネスフォン テレフォンジャック、RJ25キャッシュドローDKDコネクタなど

#### 仕様

適合コネクタ	色	つまみ	材質	RoHS	UL	製造
RJ11(6極), RJ12, RJ14, RJ25モジュラージャック 機器本体側	黒	なし	PE	対応	非対応	台湾

※材質は主材料を表します。ピグメント(顔料)など基材樹脂以外の成分を含む場合がございます。



#### ロットオーダー品

型番	入数	JANコード
RJ11CAPK-B0-1K	1,000	4 543340 1151408

#### 小口オーダー品(小袋)

型番	入数	JANコード
RJ11CAPK-B0-100	100	4 543340 091407
RJ11CAPK-B0-10	10	4 543340 081408

RJ規格(Registered Jack connector)は米国の旧ベル研究所時代の電話規格です。現在はFCC Part68.500として規定があります。同規格は、主に電話通信についての規格であるために、接続コネクタの物理規格について混乱がありますのでご注意ください。

RJ-11/RJ-12/RJ-14/RJ-25はコネクタ電極の数が異なりますが、それぞれの外形サイズは同じですので、キャップは単一品種となります。但し、RJ-11と呼ばれるコネクタには、6極の他に外形幅が狭い4極のタイプが存在します。RJ-11の4極2芯、4極4芯は、電話機ハンドセットなどで用いられています。4極タイプは外形寸法が異なりますので、6極用キャップはご使用できません。

- ・RJ-11 (6極2芯: 一般電話コンセント、電話用通信機器など)
- ・RJ-12 (6極4芯: ビジネスフォンなど)
- ・RJ-14 (6極4芯: ビジネスフォンなど、RJ-12の日本での呼称。)
- ・RJ-25 (6極6芯: キャッシュドローなど)

※本製品はコネクタ用キャップ[カバー]です。コネクタ等は付属していません。

※仕様は予告なく変更になる場合がございます。

## テクノベインズ株式会社

https://www.technoveins.co.jp/ 本社: 〒110-0016 東京都台東区台東4-21-21 橋本ビル2F 電話: 03-3832-7460  
https://tvc.jp/ コネクタキャップ事業部: 〒110-0016 東京都台東区台東2-16-3 橋本ビル2F 電話: 03-5834-3511

## RJ11, RJ12, RJ14, RJ25タイプ モジュラージャック 6極用 キャップ [つまみ有り]

### RJ11CAPK-B1 [形状タイプA]

RoHS対応

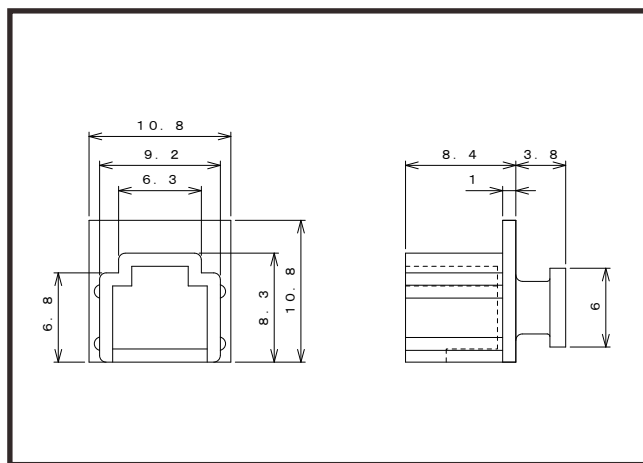
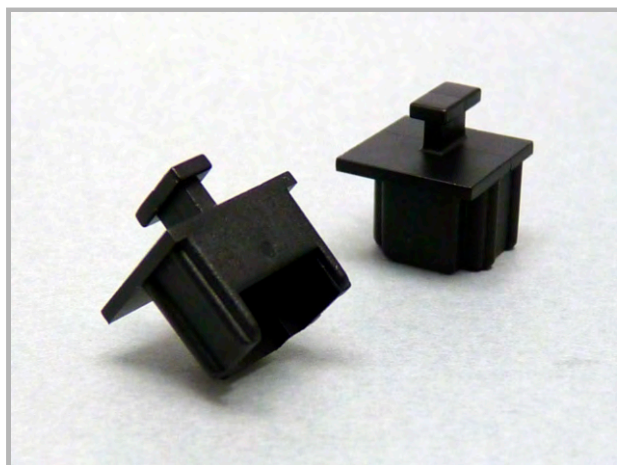
#### 主な用途

モデム、テレフォンジャックなど、電話通信回線を使用する機器側のコネクタ保護用  
RJ11(6芯)やRJ12タイプのモジュラ型コンセント/コネクタを使用する配線器具、電子機器用  
RJ14ビジネスフォン テレフォンジャック、RJ25キャッシュドローDKDコネクタなど

#### 仕様

適合コネクタ	色	つまみ	材質	RoHS	UL	製造
RJ11(6極), RJ12, RJ14, RJ25モジュラージャック 機器本体側	黒	あり	PE	対応	非対応	台湾

※材質は主材料を表します。ピグメント(顔料)など基材樹脂以外の成分を含む場合がございます。



#### ロットオーダー品

型番	入数	JANコード
RJ11CAPK-B1-1K	1,000	 4 543340 1151415

#### 小口オーダー品(小袋)

型番	入数	JANコード
RJ11CAPK-B1-100	100	 4 543340 091414
RJ11CAPK-B1-10	10	 4 543340 081415

RJ規格(Registered Jack connector)は米国の旧ベル研究所時代の電話規格です。現在はFCC Part68.500として規定があります。同規格は、主に電話通信についての規格であるために、接続コネクタの物理規格について混乱がありますのでご注意ください。

RJ-11/RJ-12/RJ-14/RJ-25はコネクタ電極の数が異なりますが、それぞれの外形サイズは同じですので、キャップは単一品種となります。但し、RJ-11と呼ばれるコネクタには、6極の他に外形幅が狭い4極のタイプが存在します。RJ-11の4極2芯、4極4芯は、電話機ハンドセットなどで用いられています。4極タイプは外形寸法が異なりますので、6極用キャップはご使用できません。

- ・RJ-11 (6極2芯: 一般電話コンセント、電話用通信機器など)
- ・RJ-12 (6極4芯: ビジネスフォンなど)
- ・RJ-14 (6極4芯: ビジネスフォンなど。RJ-12の日本での呼称。)
- ・RJ-25 (6極6芯: キャッシュドローなど)

※本製品はコネクタ用キャップ[カバー]です。コネクタ等は付属していません。

※仕様は予告なく変更になる場合がございます。

## テクノベインズ株式会社

https://www.technoveins.co.jp/ 本社: 〒110-0016 東京都台東区台東4-21-21 橋本ビル2F 電話: 03-3832-7460  
https://tvc.jp/ コネクタキャップ事業部: 〒110-0016 東京都台東区台東2-16-3 橋本ビル2F 電話: 03-5834-3511

## RJ11, RJ12, RJ14, RJ25タイプ モジュラージャック 6極用 キャップ [つまみなし] RJ11BCK-B0 [形状タイプB]

RoHS対応

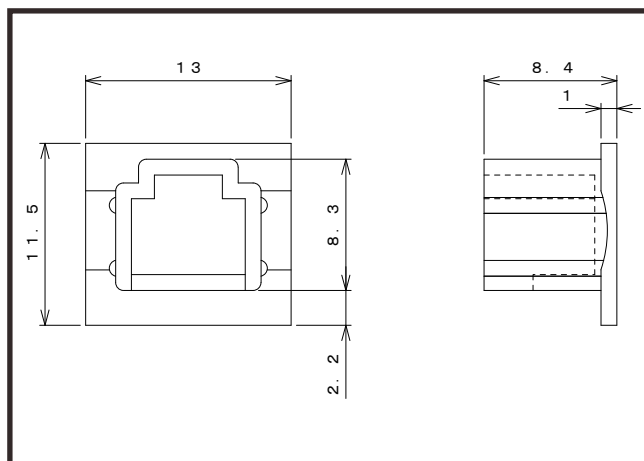
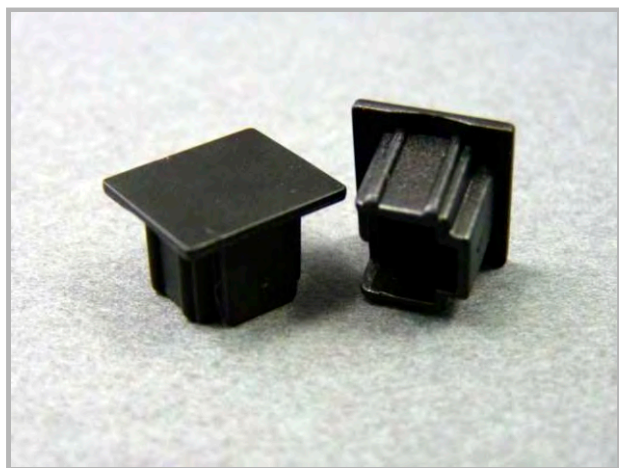
### 主な用途

モデム、テレフォンジャックなど、電話通信回線を使用する機器側のコネクタ保護用  
RJ11(6芯)やRJ12タイプのモジュラ型コンセント/コネクタを使用する配線器具、電子機器用  
RJ14ビジネスフォン テレフォンジャック、RJ25キャッシュドローDKDコネクタなど

### 仕様

適合コネクタ	色	つまみ	材質	RoHS	UL	製造
RJ11(6極), RJ12, RJ14, RJ25モジュラージャック 機器本体側	黒	なし	PE	対応	非対応	台湾

※材質は主材料を表します。ピグメント(顔料)など基材樹脂以外の成分を含む場合がございます。



### ロットオーダー品

型番	入数	JANコード
RJ11BCK-B0-1K	1,000	 4 543340 1151422

### 小口オーダー品(小袋)

型番	入数	JANコード
RJ11BCK-B0-100	100	 4 543340 091421
RJ11BCK-B0-10	10	 4 543340 081422

RJ規格(Registered Jack connector)は米国の旧ベル研究所時代の電話規格です。現在はFCC Part68.500として規定があります。同規格は、主に電話通信についての規格であるために、接続コネクタの物理規格について混乱がありますのでご注意ください。

RJ-11/RJ-12/RJ-14/RJ-25はコネクタ電極の数が異なりますが、それぞれの外形サイズは同じですので、キャップは単一品種となります。但し、RJ-11と呼ばれるコネクタには、6極の他に外形幅が狭い4極のタイプが存在します。RJ-11の4極2芯、4極4芯は、電話機ハンドセットなどで用いられています。4極タイプは外形寸法が異なりますので、6極用キャップはご使用できません。

- ・RJ-11 (6極2芯: 一般電話コンセント、電話用通信機器など)
- ・RJ-12 (6極4芯: ビジネスフォンなど)
- ・RJ-14 (6極4芯: ビジネスフォンなど、RJ-12の日本での呼称。)
- ・RJ-25 (6極6芯: キャッシュドローなど)

※本製品はコネクタ用キャップ[カバー]です。コネクタ等は付属していません。

※仕様は予告なく変更になる場合がございます。

## テクノベインズ株式会社

https://www.technoveins.co.jp/ 本社: 〒110-0016 東京都台東区台東4-21-21 橋本ビル2F 電話: 03-3832-7460  
https://tvc.jp/ コネクタキャップ事業部: 〒110-0016 東京都台東区台東2-16-3 橋本ビル2F 電話: 03-5834-3511

## RJ11, RJ12, RJ14, RJ25タイプ モジュラージャック 6極用 キャップ [つまみ有り] RJ11BCK-B1 [形状タイプB]

RoHS対応

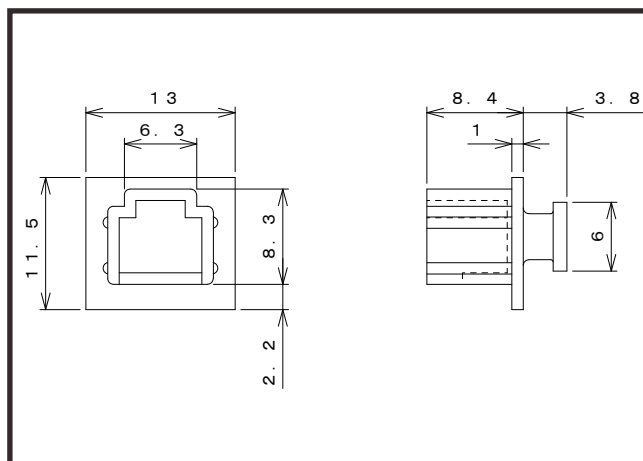
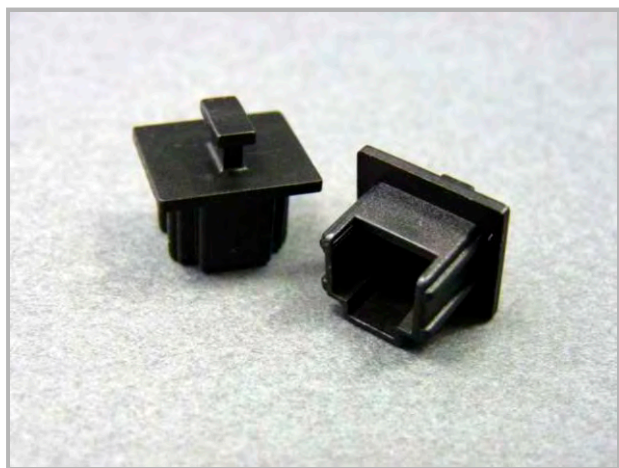
### 主な用途

モデム、テレフォンジャックなど、電話通信回線を使用する機器側のコネクタ保護用  
RJ11(6芯)やRJ12タイプのモジュラ型コンセント/コネクタを使用する配線器具、電子機器用  
RJ14ビジネスフォン テレフォンジャック、RJ25キャッシュドローDKDコネクタなど

### 仕様

適合コネクタ	色	つまみ	材質	RoHS	UL	製造
RJ11(6極), RJ12, RJ14, RJ25モジュラージャック 機器本体側	黒	あり	PE	対応	非対応	台湾

※材質は主材料を表します。ピグメント(顔料)など基材樹脂以外の成分を含む場合がございます。



### ロットオーダー品

型番	入数	JANコード
RJ11BCK-B1-1K	1,000	 4 543340 1151439

### 小口オーダー品(小袋)

型番	入数	JANコード
RJ11BCK-B1-100	100	 4 543340 091438
RJ11BCK-B1-10	10	 4 543340 081439

RJ規格(Registered Jack connector)は米国の旧ベル研究所時代の電話規格です。現在はFCC Part68.500として規定があります。同規格は、主に電話通信についての規格であるために、接続コネクタの物理規格について混乱がありますのでご注意ください。

RJ-11/RJ-12/RJ-14/RJ-25はコネクタ電極の数が異なりますが、それぞれの外形サイズは同じですので、キャップは単一品種となります。但し、RJ-11と呼ばれるコネクタには、6極の他に外形幅が狭い4極のタイプが存在します。RJ-11の4極2芯、4極4芯は、電話機ハンドセットなどで用いられています。4極タイプは外形寸法が異なりますので、6極用キャップはご使用できません。

- ・RJ-11 (6極2芯: 一般電話コンセント、電話用通信機器など)
- ・RJ-12 (6極4芯: ビジネスフォンなど)
- ・RJ-14 (6極4芯: ビジネスフォンなど、RJ-12の日本での呼称。)
- ・RJ-25 (6極6芯: キャッシュドローなど)

※本製品はコネクタ用キャップ[カバー]です。コネクタ等は付属していません。

※仕様は予告なく変更になる場合がございます。

## テクノベインズ株式会社

https://www.technoveins.co.jp/ 本社: 〒110-0016 東京都台東区台東4-21-21 橋本ビル2F 電話: 03-3832-7460  
https://tvc.jp/ コネクタキャップ事業部: 〒110-0016 東京都台東区台東2-16-3 橋本ビル2F 電話: 03-5834-3511

## RJ11, RJ12, RJ14, RJ25タイプ モジュラジャック 6極用 キャップ [つまみなし]

### RJ11CCK-B0 [形状タイプC]

RoHS対応

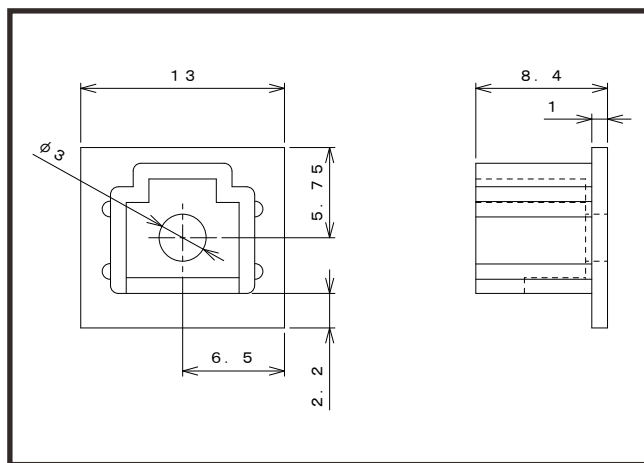
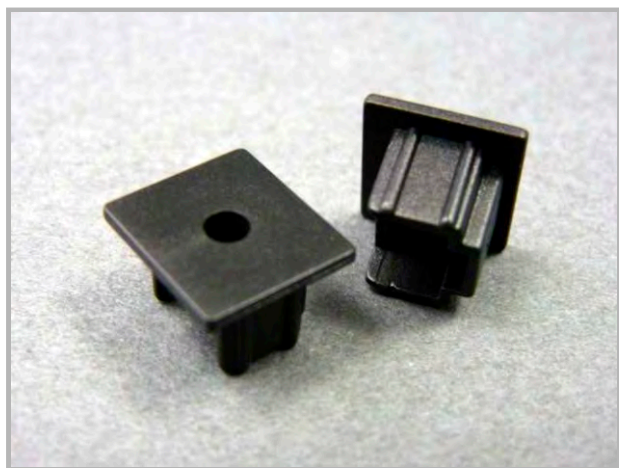
#### 主な用途

モデム、テレフォンジャックなど、電話通信回線を使用する機器側のコネクタ保護用  
RJ11(6芯)やRJ12タイプのモジュラ型コンセント/コネクタを使用する配線器具、電子機器用  
RJ14ビジネスフォン テレフォンジャック、RJ25キャッシュドローDKDコネクタなど

#### 仕様

適合コネクタ	色	つまみ	材質	RoHS	UL	製造
RJ11(6極), RJ12, RJ14, RJ25モジュラージャック 機器本体側	黒	なし	PE	対応	非対応	台湾

※材質は主材料を表します。ピグメント(顔料)など基材樹脂以外の成分を含む場合がございます。



#### ロットオーダー品

型番	入数	JANコード
RJ11CCK-B0-1K	1,000	 4 543340 1151446

#### 小口オーダー品(小袋)

型番	入数	JANコード
RJ11CCK-B0-100	100	 4 543340 091445
RJ11CCK-B0-10	10	 4 543340 081446

RJ規格(Registered Jack connector)は米国の旧ベル研究所時代の電話規格です。現在はFCC Part68.500として規定があります。同規格は、主に電話通信についての規格であるために、接続コネクタの物理規格について混乱がありますのでご注意ください。

RJ-11/RJ-12/RJ-14/RJ-25はコネクタ電極の数が異なりますが、それぞれの外形サイズは同じですので、キャップは単一品種となります。但し、RJ-11と呼ばれるコネクタには、6極の他に外形幅が狭い4極のタイプが存在します。RJ-11の4極2芯、4極4芯は、電話機ハンドセットなどで用いられています。4極タイプは外形寸法が異なりますので、6極用キャップはご使用できません。

- ・RJ-11 (6極2芯: 一般電話コンセント、電話用通信機器など)
- ・RJ-12 (6極4芯: ビジネスフォンなど)
- ・RJ-14 (6極4芯: ビジネスフォンなど、RJ-12の日本での呼称。)
- ・RJ-25 (6極6芯: キャッシュドローなど)

※本製品はコネクタ用キャップ[カバー]です。コネクタ等は付属していません。

※仕様は予告なく変更になる場合がございます。

## テクノベインズ株式会社

https://www.technoveins.co.jp/ 本社: 〒110-0016 東京都台東区台東4-21-21 橋本ビル2F 電話: 03-3832-7460  
https://tvc.jp/ コネクタキャップ事業部: 〒110-0016 東京都台東区台東2-16-3 橋本ビル2F 電話: 03-5834-3511

## RJ11,RJ12,RJ14,RJ25タイプモジュラージャック6極用キャップ[つまみ有り]

UL対応

RJ11DCK-W1

RoHS対応

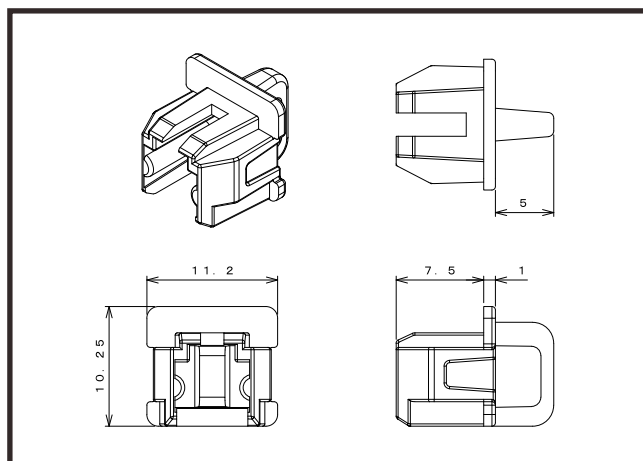
### 主な用途

モデム、テレフォンジャックなど、電話通信回線を使用する機器側のコネクタ保護用  
RJ11(6芯)やRJ12タイプのモジュラ型コンセント/コネクタを使用する配線器具、電子機器用  
RJ14ビジネスフォン テレフォンジャック、RJ25キャッシュドローワDKDコネクタなど

### 仕様

適合コネクタ	色	つまみ	材質	RoHS	UL	製造
RJ11(6極), RJ12, RJ14, RJ25モジュラージャック 機器本体側	半透明	あり	Nylon66	対応	対応 [94V-2]	台湾

※材質は主材料を表します。ピグメント(顔料)など基材樹脂以外の成分を含む場合がございます。UL材は主材料における対応を表します。



### ロットオーダー品

型番	入数	JANコード
RJ11DCK-W1-1K	1,000	 4 543340 1151460

### 小口オーダー品(小袋)

型番	入数	JANコード
RJ11DCK-W1-100	100	 4 543340 091469
RJ11DCK-W1-10	10	 4 543340 081460

※本製品はコネクタ用キャップ[カバー]です。コネクタ等は付属しておりません。

※仕様は予告なく変更になる場合がございます。

## テクノベインズ株式会社

<https://www.technoveins.co.jp/> 本社: 〒110-0016 東京都台東区台東4-21-21 橋本ビル2F 電話: 03-3832-7460  
<https://tvc.jp/> コネクタキャップ事業部: 〒110-0016 東京都台東区台東2-16-3 橋本ビル2F 電話: 03-5834-3511

## RJ11, RJ12, RJ14, RJ25タイプ モジュラジャック キャップ [つまみなし]

RJ11FCK-W0

RoHS対応

### 主な用途

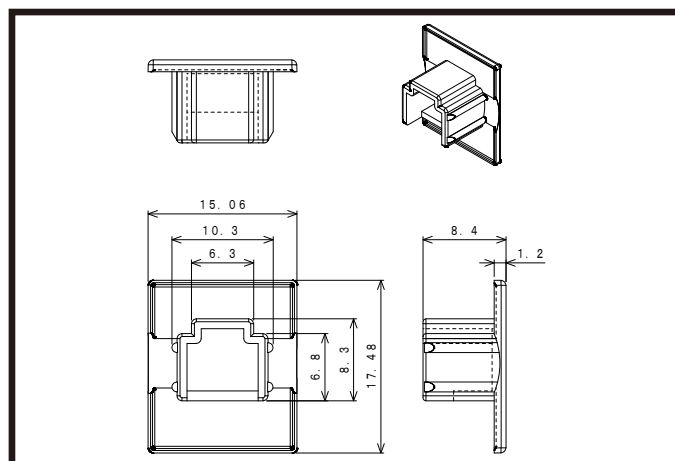
モデム、テレフォンジャックなど、電話通信回線を使用する機器側のコネクタ保護用  
 RJ11(6芯)やRJ12タイプのモジュラ型コンセント/コネクタを使用する配線器具、電子機器用  
 RJ14ビジネスフォン テレフォンジャック、RJ25キャッシュドローワDKDコネクタなど

### 仕様

適合コネクタ	色	つまみ	材質	RoHS	UL	製造
RJ11(6極), RJ12, RJ14, RJ25モジュラージャック 機器本体側	白	なし	PE	対応	非対応	台湾

※ 材質は主材料を表します。ピグメント(顔料)など基材樹脂以外の成分を含む場合がございます。

UL材は主材料における対応を表します。



### ロットオーダー品

型番	入数	JANコード
RJ11FCK-W0-1K	1000	 4 543340 151491

### 小口オーダー品 (小袋)

型番	入数	JANコード
RJ11FCK-W0-100	100	 4 543340 091490
RJ11FCK-W0-10	10	 4 543340 081491

※ 本製品はコネクタ用キャップ[カバー]です。コネクタ等は付属していません。

※ 仕様は予告なく変更になる場合がございます。

テクノベインズ株式会社

https://www.technoveins.co.jp/ 本社: 〒110-0016 東京都台東区台東4-21-21 橋本ビル2F 電話: 03-3832-7460  
 https://tvc.jp/ コネクタキャップ事業部: 〒110-0016 東京都台東区台東2-16-3 橋本ビル2F 電話: 03-5834-3511

## RJ11, RJ12, RJ14, RJ25タイプ モジュラージャック キャップ [つまみなし]

### RJ11GCK-B0

RoHS対応

#### 主な用途

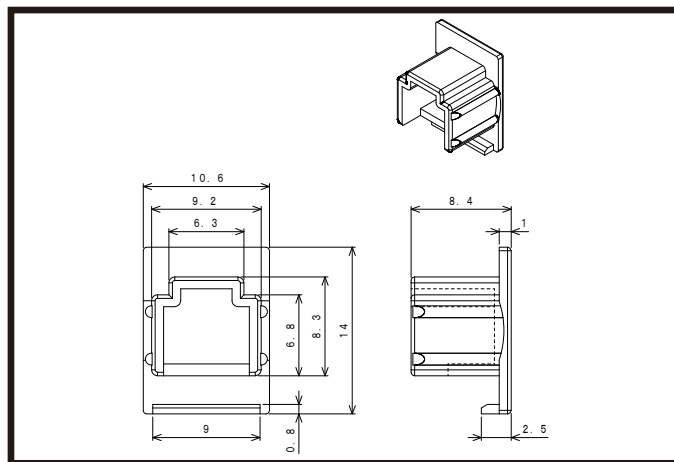
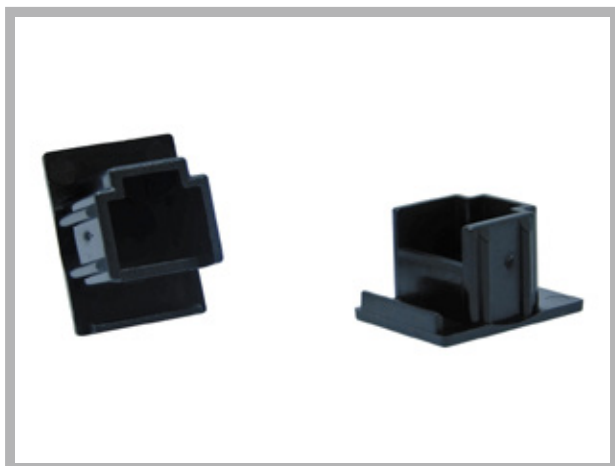
モデム、テレフォンジャックなど、電話通信回線を使用する機器側のコネクタ保護用  
 RJ11(6芯)やRJ12タイプのモジュラ型コンセント/コネクタを使用する配線器具、電子機器用  
 RJ14ビジネスフォン テレフォンジャック、RJ25キャッシュドロワDKDコネクタなど

#### 仕様

適合コネクタ	色	つまみ	材質	RoHS	UL	製造
RJ11(6極), RJ12, RJ14, RJ25モジュラージャック 機器本体側	黒	なし	PE	対応	非対応	台湾

※ 材質は主材料を表します。ピグメント(顔料)など基材樹脂以外の成分を含む場合がございます。

UL材は主材料における対応を表します。



#### ロットオーダー品

型番	入数	JANコード
RJ11GCK-B0-1K	1000	 4 543340 151514

#### 小口オーダー品(小袋)

型番	入数	JANコード
RJ11GCK-B0-100	100	 4 543340 091513
RJ11GCK-B0-10	10	 4 543340 081514

※ 本製品はコネクタ用キャップ[カバー]です。コネクタ等は付属していません。

※ 仕様は予告なく変更になる場合がございます。

テクノベインズ株式会社

https://www.technoveins.co.jp/ 本社: 〒110-0016 東京都台東区台東4-21-21 橋本ビル2F 電話: 03-3832-7460  
 https://tvc.jp/ コネクタキャップ事業部: 〒110-0016 東京都台東区台東2-16-3 橋本ビル2F 電話: 03-5834-3511



## RJ11,RJ12,RJ14,RJ25タイプモジュラジャック6極用はめ殺し専用キャップ

UL対応

RJ11LCK-B0

RoHS対応

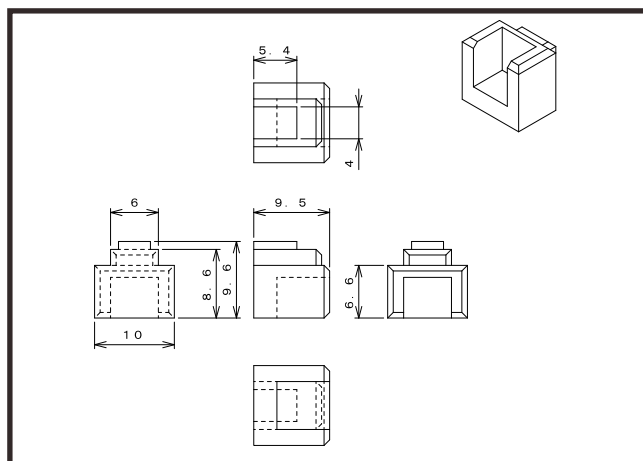
### 主な用途

モデム、テレフォンジャックなど、電話通信回線を使用する機器側のコネクタ保護用  
RJ11(6芯)やRJ12タイプのモジュラ型コンセント/コネクタを使用する配線器具、電子機器用  
RJ14ビジネスフォン テレフォンジャック、RJ25キャッシュドローワDKDコネクタなど

### 仕様

適合コネクタ	色	つまみ	材質	RoHS	UL	製造
RJ11(6極), RJ12, RJ14, RJ25モジュラージャック 機器本体側	黒	なし	Silicone Rubber	対応	対応 [94HB]	台湾

※材質は主材料を表します。ピグメント(顔料)など基材樹脂以外の成分を含む場合がございます。UL材は主材料における対応を表します。



### ロットオーダー品

型番	入数	JANコード
RJ11LCK-B0-1K	1,000	 4 543340 1151477

### 小口オーダー品(小袋)

型番	入数	JANコード
RJ11LCK-B0-100	100	 4 543340 091476
RJ11LCK-B0-10	10	 4 543340 1151477

※本製品はコネクタ用キャップ[カバー]です。コネクタ等は付属しておりません。

※仕様は予告なく変更になる場合がございます。

テクノベインズ株式会社

https://www.technoveins.co.jp/ 本社: 〒110-0016 東京都台東区台東4-21-21 橋本ビル2F 電話: 03-3832-7460  
https://tvc.jp/ コネクタキャップ事業部: 〒110-0016 東京都台東区台東2-16-3 橋本ビル2F 電話: 03-5834-3511

## RJ11タイプ モジュラープラグ(ケーブル先端側)キャップ [6極モジュラープラグ用]

RJ11TCK-W0

RoHS対応

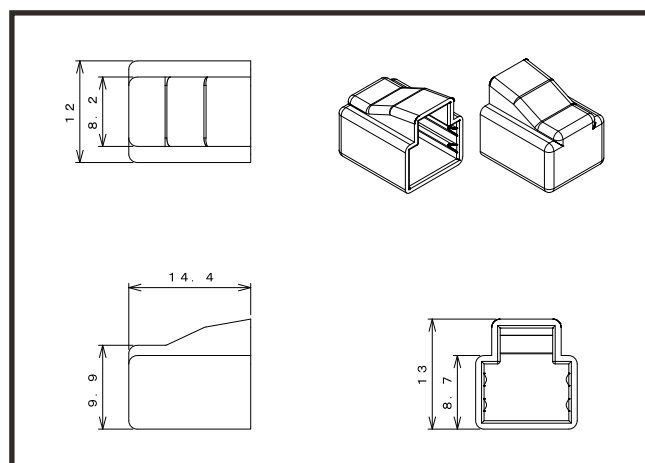
### 主な用途

RJ11,RJ12ケーブル先端のモジュラーコネクタ保護用

### 仕様

適合コネクタ	色	つまみ	材質	RoHS	UL	製造
RJ11,RJ12 ケーブル側コネクタ	半透明	なし	PE	対応	非対応	台湾

※材質は主材料を表します。ピグメント(顔料)など基材樹脂以外の成分を含む場合がございます。



### ロットオーダー品

型番	入数	JANコード
RJ11TCK-W0-1K	1,000	 4 543340 1151453

### 小口オーダー品(小袋)

型番	入数	JANコード
RJ11TCK-W0-100	100	 4 543340 091452
RJ11TCK-W0-10	10	 4 543340 081453

※本製品はコネクタ用キャップ[カバー]です。コネクタ等は付属しておりません。

※仕様は予告なく変更になる場合がございます。

テクノベインズ株式会社

https://www.technoveins.co.jp/ 本社: 〒110-0016 東京都台東区台東4-21-21 橋本ビル2F 電話: 03-3832-7460  
https://tvc.jp/ コネクタキャップ事業部: 〒110-0016 東京都台東区台東2-16-3 橋本ビル2F 電話: 03-5834-3511

## RJ22タイプ モジュラージャック用 (周辺機器側)キャップ [つまみなし]

RJ22CK-B0

RoHS対応

### 主な用途

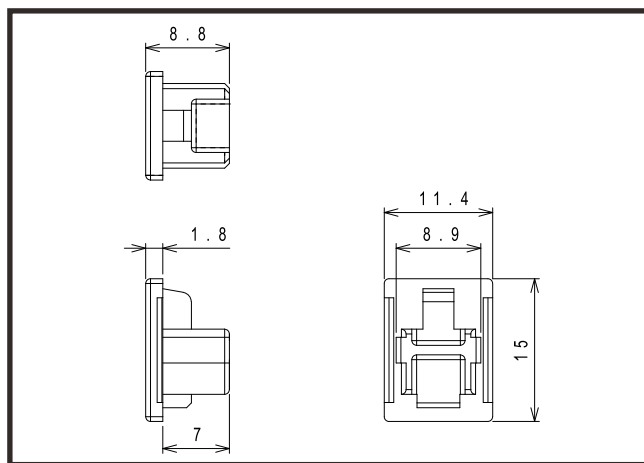
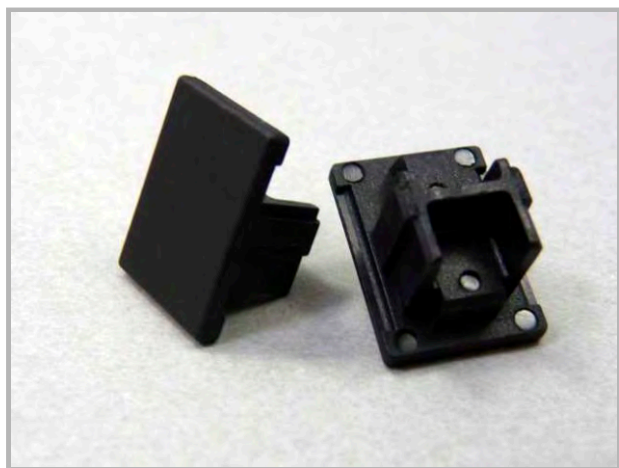
RJ22モジュラージャックを使用する機器側のコネクタ保護用

※本製品はコネクタ挿入部が全幅約8.9mm(抑え含)あり、溝があるRJ22コネクタ用の為、通常の幅約7.62mmのRJ22コネクタにはご使用できません。

### 仕様

適合コネクタ	色	つまみ	材質	RoHS	UL	製造
RJ22モジュラージャック 機器本体側	黒	なし	PE	対応	非対応	台湾

※材質は主材料を表します。ピグメント(顔料)など基材樹脂以外の成分を含む場合がございます。



### ロットオーダー品

型番	入数	JANコード
RJ22CK-B0-1K	1000	4 543340 1151507

### 小口オーダー品(小袋)

型番	入数	JANコード
RJ22CK-B0-100	100	4 543340 091506
RJ22CK-B0-10	10	4 543340 081507

※本製品はコネクタ用キャップ[カバー]です。コネクタ等は付属しておりません。

※仕様は予告なく変更になる場合がございます。

## テクノベインズ株式会社

https://www.technoveins.co.jp/ 本社: 〒110-0016 東京都台東区台東4-21-21 橋本ビル2F 電話: 03-3832-7460  
 https://tvc.jp/ コネクタキャップ事業部: 〒110-0016 東京都台東区台東2-16-3 橋本ビル2F 電話: 03-5834-3511