

Mini SAS HD内蔵コネクタ用キャップ [つまみなし]

MNSASHDBCK-B0

RoHS対応

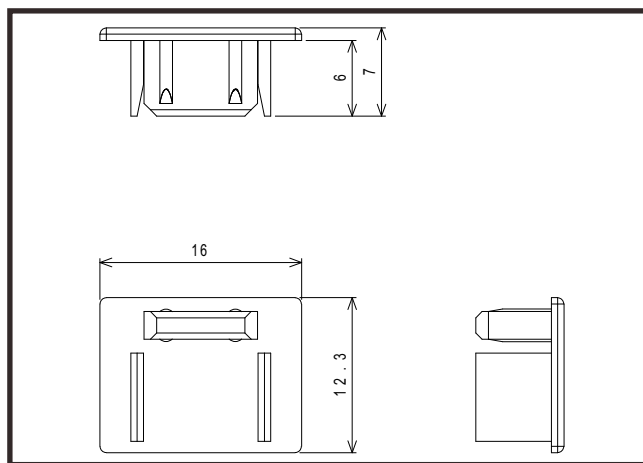
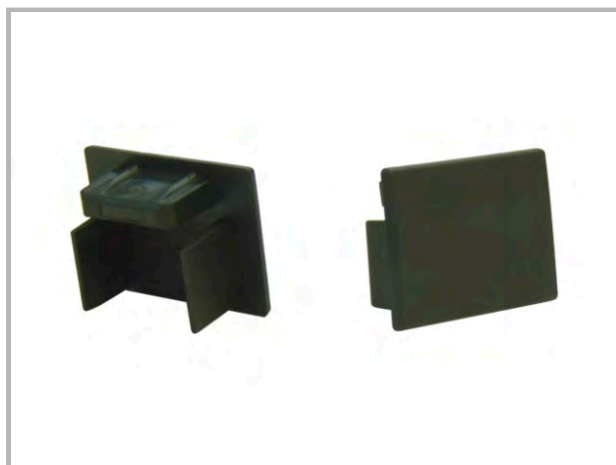
主な用途

ストレージモジュールのMini SAS HD形状の内蔵コネクタ用キャップ
 ストレージ、ラックマウントサーバ、ワークステーション、ストレージラックの内部のMini SAS HD
 コネクタを塞ぐキャップです

仕様

適合コネクタ	色	つまみ	材質	RoHS	UL	製造
Mini SAS HD内蔵コネクタ	黒	なし	TPE	対応	非対応	台湾

※材質は主材料を表します。ピグメント(顔料)など基材樹脂以外の成分を含む場合がございます。



ロットオーダー品

型番	入数	JANコード
MNSASHDBCK-B0-1K	1,000	 4 543340 1151149

小口オーダー品(小袋)

型番	入数	JANコード
MNSASHDBCK-B0-100	100	 4 543340 091148
MNSASHDBCK-B0-10	10	 4 543340 081149

※本製品はコネクタ用キャップ[カバー]です。コネクタ等は付属しておりません。 ※仕様は予告なく変更になる場合がございます。

テクノベインズ株式会社

https://www.technoveins.co.jp/ 本社：〒110-0016 東京都台東区台東4-21-21 橋本ビル2F 電話：03-3832-7460
 https://tvc.jp/ コネクタキャップ事業部：〒110-0016 東京都台東区台東2-16-3 橋本ビル2F 電話：03-5834-3511