

2.5φイヤホンジャック用 キャップ [つまみなし]

MJ25DCK-B0

RoHS対応

主な用途

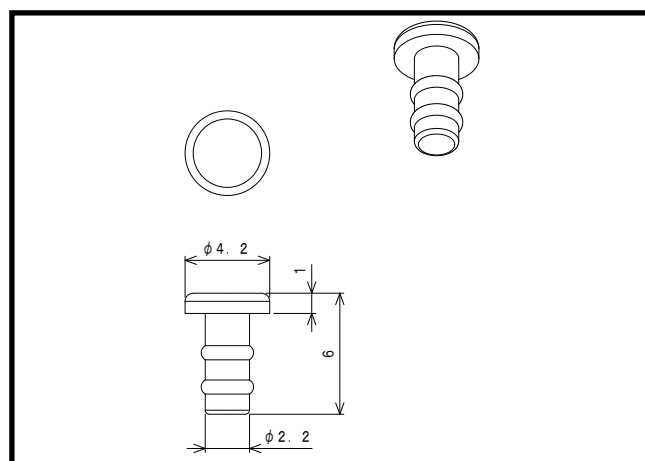
オーディオ・AV家電などの2.5φイヤホンジャックに使用するコネクタ(本体側)保護用キャップです。AVアンプ、オーディオプレーヤー等に使用できます。

※柔らかい樹脂でできているので、靴やポケットで他の製品とこすれても、傷つけません。

仕様

適合コネクタ	色	つまみ	材質	RoHS	UL	製造
3.5φイヤホンジャック 機器本体側コネクタ	黒	なし	TPE	対応	非対応	台湾

※材質は主材料を表します。ピグメント(顔料)など基材樹脂以外の成分を含む場合がございます。



ロットオーダー品

型番	入数	JANコード
MJ25CAPK-B0-2K	2,000	4 543340 1163012

小口オーダー品(小袋)

型番	入数	JANコード
MJ25CAPK-B0-100	100	4 543340 093012
MJ25CAPK-B0-10	10	4 543340 083013

※本製品はコネクタ用キャップ[カバー]です。コネクタ等は付属しておりません。

※仕様は予告なく変更になる場合がございます。