

ミニチュア デルタ リボン コネクタ 20Pin用(機器側)キャップ[つまみなし]

UL対応

MDR20CK-B0

RoHS対応

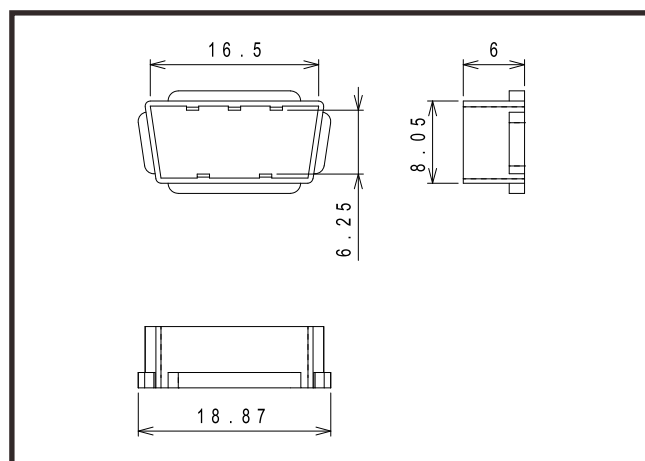
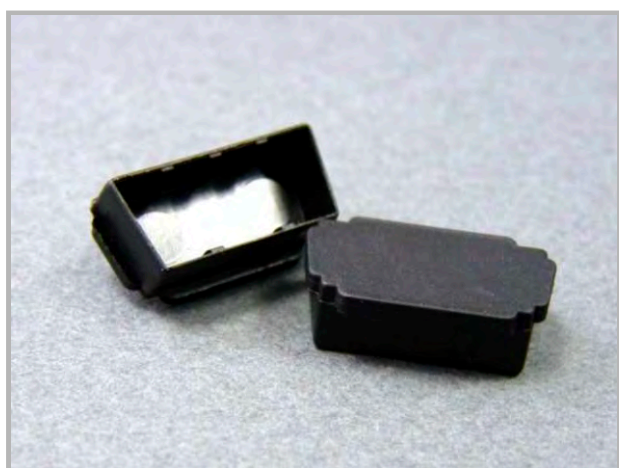
主な用途

ハーフピッチI/Oコネクタ保護用

仕様

適合コネクタ	色	つまみ	材質	RoHS	UL	製造
MDRコネクタ20ピン	黒	なし	Nylon66	対応	対応 [94V-2]	台湾

※材質は主材料を表します。ピグメント(顔料)など基材樹脂以外の成分を含む場合がございます。UL材は主材料における対応を表します。



ロットオーダー品

型番	入数	JANコード
MDR20CK-B0-1K	1K	 4 543340 1154713

小口オーダー品(小袋)

型番	入数	JANコード
MDR20CK-B0-100	100	 4 543340 094712
MDR20CK-B0-10	10	 4 543340 084713

※本製品はコネクタ用キャップ[カバー]です。コネクタ等は付属しておりません。

※仕様は予告なく変更になる場合がございます。