

## ミニチュア デルタ リボン コネクタ 20Pin用(機器側)キャップ[つまみなし]

MDR20CK-B0

UL対応

RoHS対応

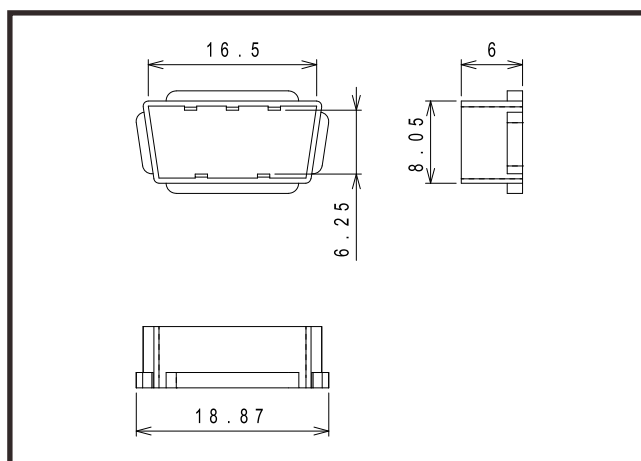
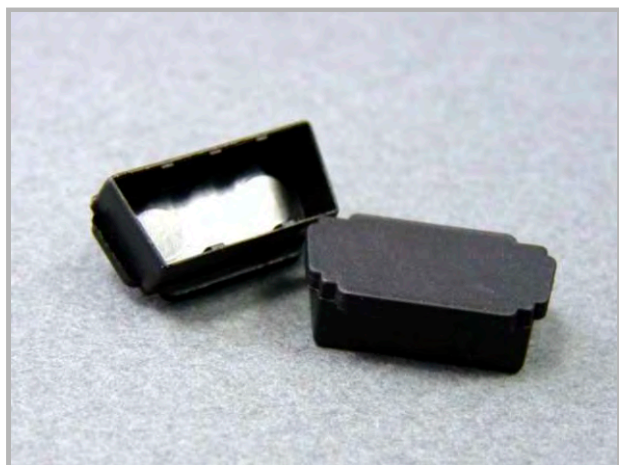
### 主な用途

ハーフピッチI/Oコネクタ保護用

### 仕様

適合コネクタ	色	つまみ	材質	RoHS	UL	製造
MDRコネクタ20ピン	黒	なし	Nylon66	対応	対応 [94V-2]	台湾

※材質は主材料を表します。ピグメント(顔料)など基材樹脂以外の成分を含む場合がございます。UL材は主材料における対応を表します。



### ロットオーダー品

型番	入数	JANコード
MDR20CK-B0-1K	1K	 4 543340 1154713

### 小口オーダー品(小袋)

型番	入数	JANコード
MDR20CK-B0-100	100	 4 543340 094712
MDR20CK-B0-10	10	 4 543340 084713

※本製品はコネクタ用キャップ[カバー]です。コネクタ等は付属しておりません。

※仕様は予告なく変更になる場合がございます。

テクノベインズ株式会社

https://www.technoveins.co.jp/ 本社: 〒110-0016 東京都台東区台東4-21-21 橋本ビル2F 電話: 03-3832-7460  
https://tvc.jp/ コネクタキャップ事業部: 〒110-0016 東京都台東区台東2-16-3 橋本ビル2F 電話: 03-5834-3511

## ミニチュア デルタ リボン コネクタ 26Pin用(機器側)キャップ[つまみなし]

MDR26CK-B0

UL対応

RoHS対応

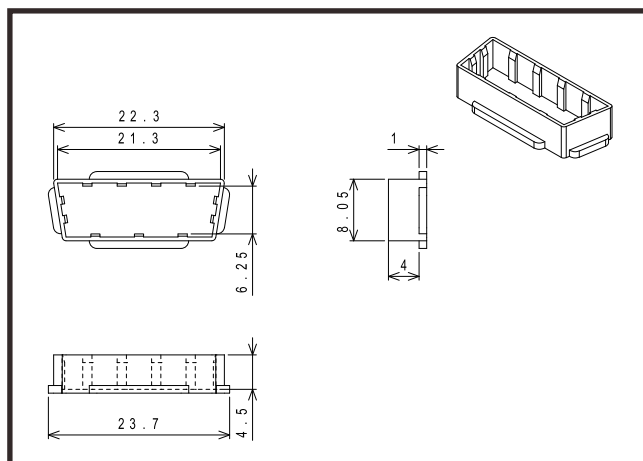
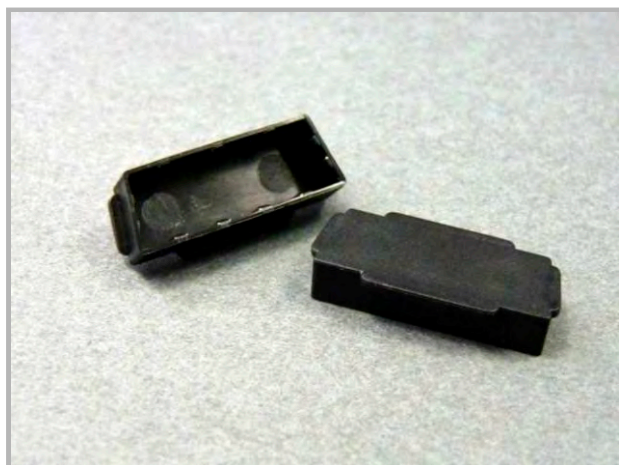
### 主な用途

ハーフピッチI/Oコネクタ保護用

### 仕様

適合コネクタ	色	つまみ	材質	RoHS	UL	製造
MDRコネクタ26ピン	黒	なし	Nylon66	対応	対応 [94V-2]	台湾

※材質は主材料を表します。ピグメント(顔料)など基材樹脂以外の成分を含む場合がございます。UL材は主材料における対応を表します。



### ロットオーダー品

型番	入数	JANコード
MDR26CK-B0-1K	1K	4 543340 1154720

### 小口オーダー品(小袋)

型番	入数	JANコード
MDR26CK-B0-100	100	4 543340 094729
MDR26CK-B0-10	10	4 543340 084720

※本製品はコネクタ用キャップ[カバー]です。コネクタ等は付属しておりません。

※仕様は予告なく変更になる場合がございます。

## テクノベインズ株式会社

https://www.technoveins.co.jp/ 本社: 〒110-0016 東京都台東区台東4-21-21 橋本ビル2F 電話: 03-3832-7460  
 https://tvc.jp/ コネクタキャップ事業部: 〒110-0016 東京都台東区台東2-16-3 橋本ビル2F 電話: 03-5834-3511