

MicroSD/MicroSDHC/MicroSDXC メモリカード [ダミーカード]

UL対応

MCSDACK-B0, MCSDACK-OG0

RoHS対応

主な用途

MicroSD/MicroSDHC/MicroSDXC タイプ メモリカードスロット保護用ダミーカード
PC、ノートPC、PDA、デジカメ、デジタルフォトフレームなど

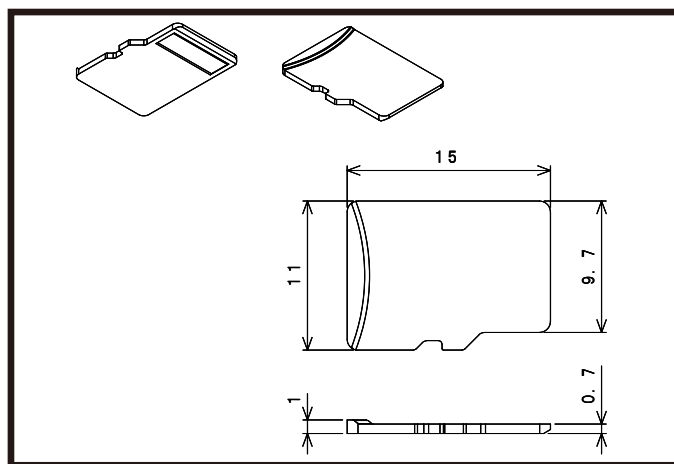
※本製品はMicroSDカードと同一サイズの形状です。メモリーカードとしてのご使用はできません。

仕様

| 適合コネクタ | 色 | つまみ | 材質 | RoHS | UL | 製造 |
|--|-----------|-----|--------|------|---------------|----|
| MicroSD/MicroSDHC/ MicroSDXC メモリーカードスロット | 黒 オレンジ | なし | PC+ABS | 対応 | 対応 [94V-2] | 台湾 |

※ 材質は主材料を表します。ピグメント(顔料)など基材樹脂以外の成分を含む場合がございます。

UL材は主材料における対応を表します。



ロットオーダー品

| 型番 | 入数 | JANコード |
|----------------------|-------|--|
| MCSDACK-B0-1K 色:黒 | 1,000 |  4 543340 155123 |

| 型番 | 入数 | JANコード |
|--------------------------|-------|--|
| MCSDACK-OG0-1K 色:オレンジ | 1,000 |  4 543340 155147 |

小口オーダー品 (小袋)

| 型番 | 入数 | JANコード |
|-----------------------|-----|--|
| MCSDACK-B0-100 色:黒 | 100 |  4 543340 095122 |
| MCSDACK-B0-10 色:黒 | 10 |  4 543340 085123 |

| 型番 | 入数 | JANコード |
|---------------------------|-----|--|
| MCSDACK-OG0-100 色:オレンジ | 100 |  4 543340 095146 |
| MCSDACK-OG0-10 色:オレンジ | 10 |  4 543340 085147 |

※ 本製品はコネクタ用キャップ[カバー]です。コネクタ等は付属していません。

※ 仕様は予告なく変更になる場合がございます。

テクノベインズ株式会社

https://www.technoveins.co.jp/ 本社: 〒110-0016 東京都台東区台東4-21-21 橋本ビル2F 電話: 03-3832-7460
https://tvc.jp/ コネクタキャップ事業部: 〒110-0016 東京都台東区台東2-16-3 橋本ビル2F 電話: 03-5834-3511