

MicroSD/MicroSDHC/MicroSDXC メモリカード [ダミーカード]

UL対応

MCSDACK-B0

RoHS対応

主な用途

MicroSD/MicroSDHC/MicroSDXC タイプ メモリカードスロット保護用ダミーカード

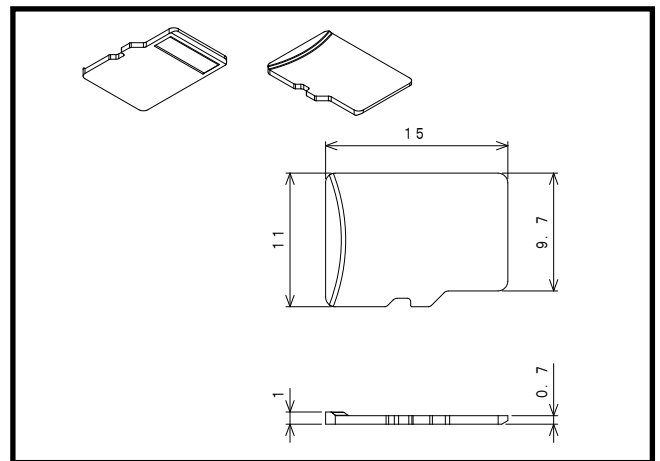
PC、ノートPC、PDA、デジカメ、デジタルフォトフレームなど

※本製品はMicroSDカードと同一サイズの形状です。メモリーカードとしてのご使用はできません。

仕様

適合コネクタ	色	つまみ	材質	RoHS	UL	製造
MicroSD/MicroSDHC/ MicroSDXC メモリーカードスロット	黒	なし	PC+ABS	対応	対応 [94V-2]	台湾

※材質は主材料を表します。ピグメント(顔料)など基材樹脂以外の成分を含む場合がございます。UL材は主材料における対応を表します。



ロットオーダー品

型番	入数	JANコード
MCSDACK-B0-1K	1,000	4 543340 1155123

小口オーダー品(小袋)

型番	入数	JANコード
MCSDACK-B0-100	100	4 543340 095122
MCSDACK-B0-10	10	4 543340 085123

※本製品はコネクタ用キャップ[カバー]です。コネクタ等は付属しておりません。

※仕様は予告なく変更になる場合がございます。