

MiniHDMI コネクタ用 キャップ [つまみ有り]

HDMIMNCK-BL1

RoHS対応

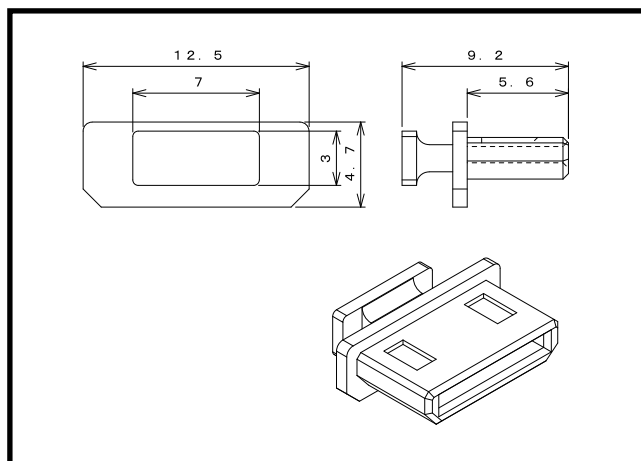
主な用途

HDMI対応デジタルテレビ(液晶、プラズマ) DVD・HDDレコーダ、ゲーム機、PC、ノートPC、セットトップボックス(STB)などデジタル映像機器のMiniHDMIポートのコネクタ保護用

仕様

適合コネクタ	色	つまみ	材質	RoHS	UL	製造
MiniHDMIタイプ 機器本体側コネクタ	半透明 薄水色	あり	PE	対応	非対応	台湾

※材質は主材料を表します。ピグメント(顔料)など基材樹脂以外の成分を含む場合がございます。



ロットオーダー品

型番	入数	JANコード
HDMIMNCK-BL1-2K	2,000	4 543340 162152

小口オーダー品(小袋)

型番	入数	JANコード
HDMIMNCK-BL1-100	100	4 543340 092152
HDMIMNCK-BL1-10	10	4 543340 082153

※本製品はコネクタ用キャップ[カバー]です。コネクタ等は付属しておりません。 ※仕様は予告なく変更になる場合がございます。