

HDMI コネクタ用 キャップ [つまみなし]

HDMICK-B0

RoHS対応

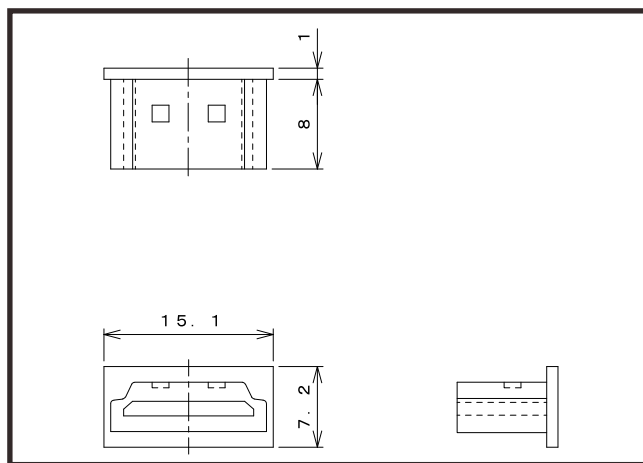
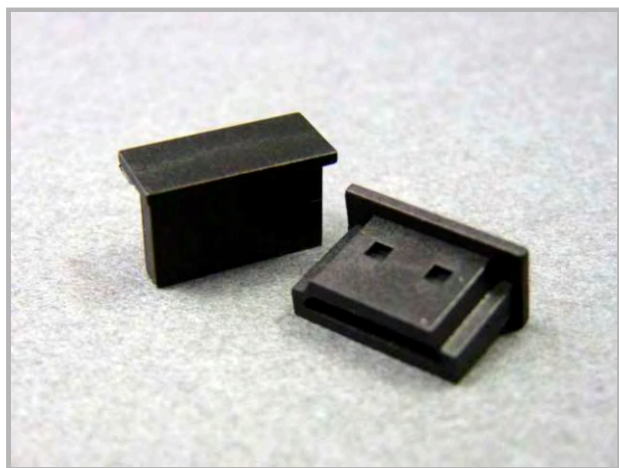
主な用途

HDMI対応ハイビジョンデジタルテレビ(液晶、プラズマ) DVD・HDDレコーダ、ゲーム機、ビデオ、PC・セットトップボックス(STB)などデジタル映像機器用 HDMI ポートのコネクタ保護用

仕様

適合コネクタ	色	つまみ	材質	RoHS	UL	製造
HDMIタイプ 機器本体側コネクタ	黒	なし	PE	対応	非対応	台湾

※材質は主材料を表します。ピグメント(顔料)など基材樹脂以外の成分を含む場合がございます。



ロットオーダー品

型番	入数	JANコード
HDMICK-B0-1K	1000	4 543340 1152122

小口オーダー品(小袋)

型番	入数	JANコード
HDMICK-B0-100	100	4 543340 092121
HDMICK-B0-10	10	4 543340 082122

※本製品はコネクタ用キャップ[カバー]です。コネクタ等は付属しておりません。

※仕様は予告なく変更になる場合がございます。

テクノベインズ株式会社

https://www.technoveins.co.jp/ 本社: 〒110-0016 東京都台東区台東4-21-21 橋本ビル2F 電話: 03-3832-7460
https://tvc.jp/ コネクタキャップ事業部: 〒110-0016 東京都台東区台東2-16-3 橋本ビル2F 電話: 03-5834-3511

HDMI コネクタ用 キャップ [つまみ有り]

HDMICAPK-B1

RoHS対応

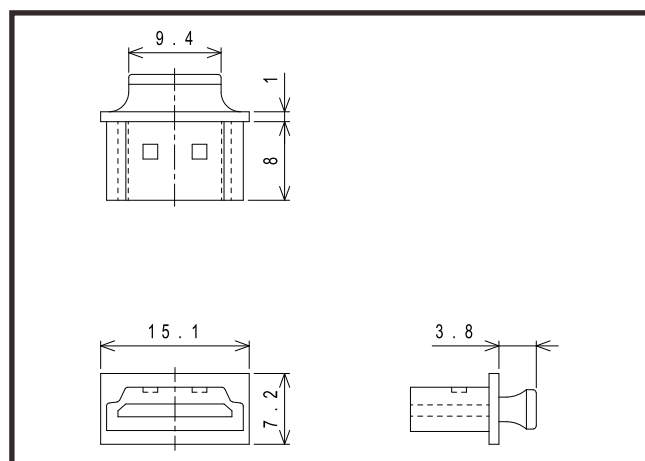
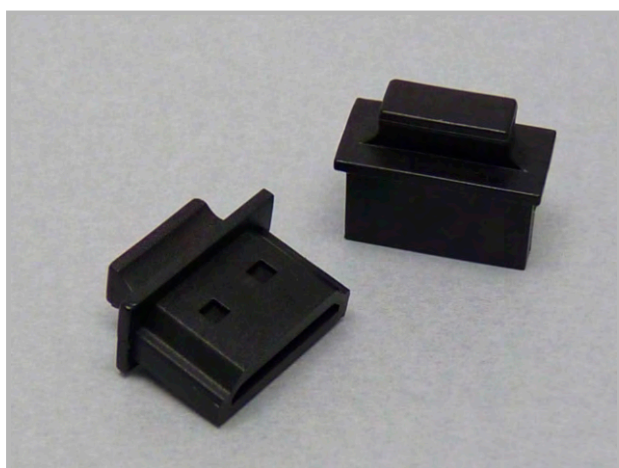
主な用途

HDMI対応ハイビジョンデジタルテレビ(液晶、プラズマ) DVD・HDDレコーダ、ゲーム機、ビデオ、PC・セットトップボックス(STB)などデジタル映像機器用 HDMI ポートのコネクタ保護用

仕様

適合コネクタ	色	つまみ	材質	RoHS	UL	製造
HDMIタイプ 機器本体側コネクタ	黒	あり	PE	対応	非対応	台湾

※材質は主材料を表します。ピグメント(顔料)など基材樹脂以外の成分を含む場合がございます。



ロットオーダー品

型番	入数	JANコード
HDMICAPK-B1-1K	1,000	4 543340 1152115

小口オーダー品(小袋)

型番	入数	JANコード
HDMICAPK-B1-100	100	4 543340 092114
HDMICAPK-B1-10	10	4 543340 082115

※本製品はコネクタ用キャップ[カバー]です。コネクタ等は付属しておりません。

※仕様は予告なく変更になる場合がございます。

テクノベインズ株式会社

https://www.technoveins.co.jp/ 本社: 〒110-0016 東京都台東区台東4-21-21 橋本ビル2F 電話: 03-3832-7460
 https://tvc.jp/ コネクタキャップ事業部: 〒110-0016 東京都台東区台東2-16-3 橋本ビル2F 電話: 03-5834-3511

HDMI コネクタ用 キャップ [つまみあり]

HDMIACK-B1

RoHS対応

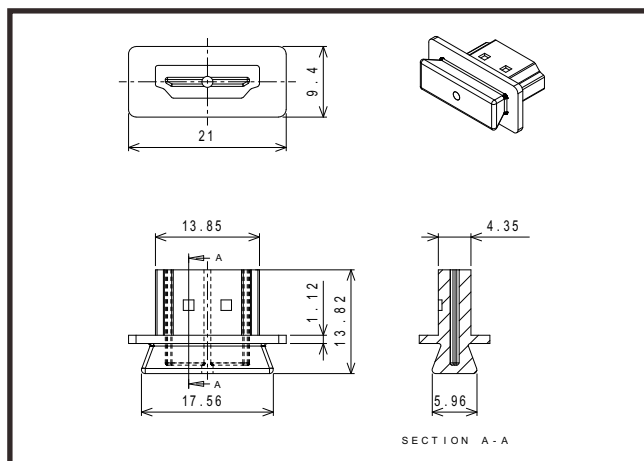
主な用途

HDMI対応ハイビジョンデジタルテレビ(液晶、プラズマ) DVD・HDDレコーダ、ゲーム機、ビデオ、PC・セットトップボックス(STB)などデジタル映像機器用 HDMI ポートのコネクタ保護用

仕様

適合コネクタ	色	つまみ	材質	RoHS	UL	製造
HDMIタイプ 機器本体側コネクタ	黒	あり	PE	対応	非対応	台湾

※材質は主材料を表します。ピグメント(顔料)など基材樹脂以外の成分を含む場合がございます。



ロットオーダー品

型番	入数	JANコード
HDMIACK-B1-1K	1,000	 4 543340 162190

小口オーダー品(小袋)

型番	入数	JANコード
HDMIACK-B1-100	100	 4 543340 092190
HDMIACK-B1-10	10	 4 543340 082191

※本製品はコネクタ用キャップ[カバー]です。コネクタ等は付属しておりません。

※仕様は予告なく変更になる場合がございます。

テクノベインズ株式会社

https://www.technoveins.co.jp/ 本社: 〒110-0016 東京都台東区台東4-21-21 橋本ビル2F 電話: 03-3832-7460
https://tvc.jp/ コネクタキャップ事業部: 〒110-0016 東京都台東区台東2-16-3 橋本ビル2F 電話: 03-5834-3511

HDMI用 コネクタはめ殺し専用キャップ [つまみなし]

UL対応

HDMILACK-B0

RoHS対応

主な用途

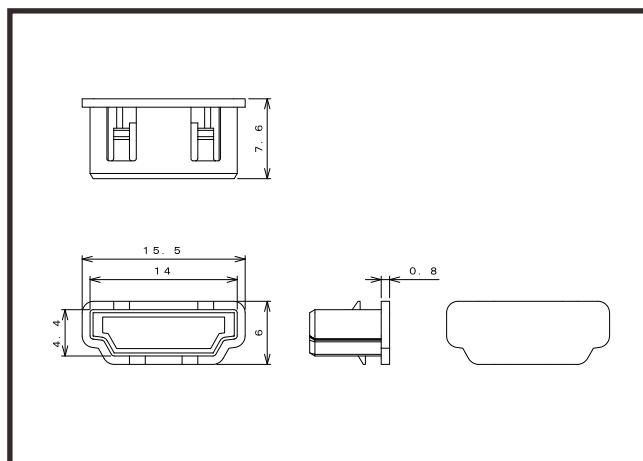
PCやセットトップボックスなど、HDMIのホストとなる機器側のコネクタはめ殺し用
いたずら防止、HDMIポートのセキュリティ保護用

※一般のキャップと異なり、本キャップは抜け留めツメを備えています。HDMIコネクタに差し込むとロックされ、抜くことはできません。
※ロックを解除する機構や工具はありませんので、HDMIコネクタを後で利用する場合には使用しないでください。

仕様

適合コネクタ	色	つまみ	材質	RoHS	UL	製造
HDMIタイプ 機器本体側コネクタ	黒	なし	Nylon66	対応	対応 [94V-2]	台湾

※材質は主材料を表します。ピグメント(顔料)など基材樹脂以外の成分を含む場合がございます。UL材は主材料における対応を表します。



ロットオーダー品

型番	入数	JANコード
HDMILACK-B0-1K	1,000	 4 543340 1152139

小口オーダー品(小袋)

型番	入数	JANコード
HDMILACK-B0-100	100	 4 543340 092138
HDMILACK-B0-10	10	 4 543340 082139

※本製品はコネクタ用キャップ[カバー]です。コネクタ等は付属しておりません。

※仕様は予告なく変更になる場合がございます。

テクノベインズ株式会社

<https://www.technoveins.co.jp/> 本社: 〒110-0016 東京都台東区台東4-21-21 橋本ビル2F 電話: 03-3832-7460
<https://tvc.jp/> コネクタキャップ事業部: 〒110-0016 東京都台東区台東2-16-3 橋本ビル2F 電話: 03-5834-3511

HDMI用 コネクタはめ殺し専用キャップ [つまみなし]

HDMILBCK-B0

RoHS対応

主な用途

PCやセットトップボックスなど、HDMIのホストとなる機器側のコネクタはめ殺し用
いたずら防止、HDMIポートのセキュリティ保護用

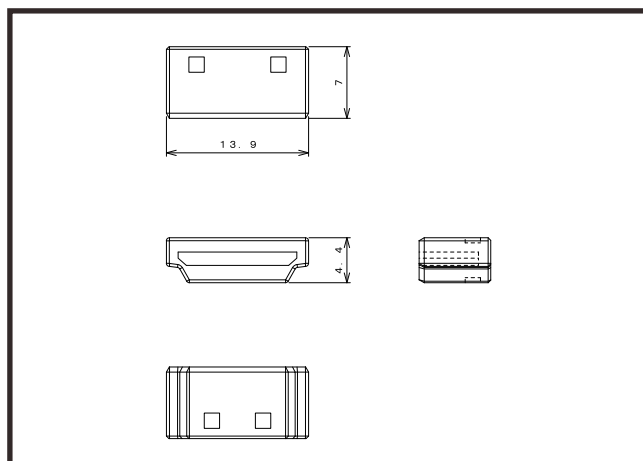
※一般のキャップと異なり、本キャップは挿入が固めで、つまみがなく非常に抜きにくくなります。LOCK式ではありません。

※ロックを解除する機構や工具はありませんので、LANコネクタを後で利用する場合には使用しないでください。

仕様

適合コネクタ	色	つまみ	材質	RoHS	UL	製造
HDMIタイプ 機器本体側コネクタ	黒	なし	PE	対応	非対応	台湾

※材質は主材料を表します。ピグメント(顔料)など基材樹脂以外の成分を含む場合がございます。



ロットオーダー品

型番	入数	JANコード
HDMILBCK-B0-1K	1,000	4 543340 1152146

小口オーダー品(小袋)

型番	入数	JANコード
HDMILBCK-B0-100	100	4 543340 092145
HDMILBCK-B0-10	10	4 543340 082146

※本製品はコネクタ用キャップ[カバー]です。コネクタ等は付属しておりません。

※仕様は予告なく変更になる場合がございます。

テクノベインズ株式会社

https://www.technoveins.co.jp/ 本社: 〒110-0016 東京都台東区台東4-21-21 橋本ビル2F 電話: 03-3832-7460
https://tvc.jp/ コネクタキャップ事業部: 〒110-0016 東京都台東区台東2-16-3 橋本ビル2F 電話: 03-5834-3511

MiniHDMI コネクタ用 キャップ [つまみ有り]

HDMIMNCK-BL1, HDMIMNCK-B1

RoHS対応

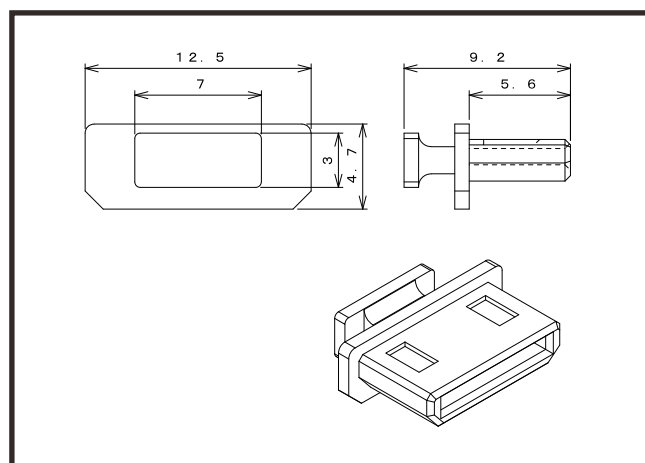
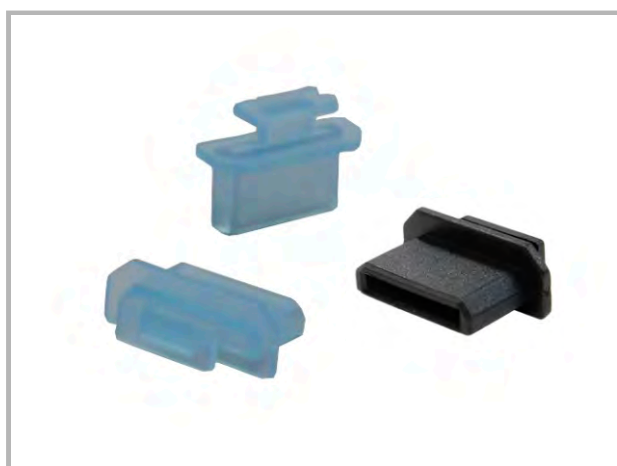
主な用途

HDMI対応デジタルテレビ(液晶、プラズマ) DVD・HDDレコーダ、ゲーム機、PC、ノートPC、セットトップボックス(STB)などデジタル映像機器のMiniHDMIポートのコネクタ保護用

仕様

適合コネクタ	色	つまみ	材質	RoHS	UL	製造
MiniHDMIタイプ 機器本体側コネクタ	薄水色 黒	あり	PE	対応	非対応	台湾

※材質は主材料を表します。ピグメント(顔料)など基材樹脂以外の成分を含む場合がございます。



ロットオーダー品

型番	入数	JANコード
HDMIMNCK-BL1-1K 色: 半透明薄水色	1,000	4 543340 1152153

型番	入数	JANコード
HDMIMNCK-B1-1K 色: 黒	1,000	4 543340 1152092

小口オーダー品(小袋)

型番	入数	JANコード
HDMIMNCK-BL1-100 色: 半透明薄水色	100	4 543340 092152
HDMIMNCK-BL1-10 色: 半透明薄水色	10	4 543340 082153

型番	入数	JANコード
HDMIMNCK-B1-100 色: 黒	100	4 543340 092091
HDMIMNCK-B1-10 色: 黒	10	4 543340 082092

※本製品はコネクタ用キャップ[カバー]です。コネクタ等は付属しておりません。

※仕様は予告なく変更になる場合がございます。

テクノベインズ株式会社

https://www.technoveins.co.jp/ 本社: 〒110-0016 東京都台東区台東4-21-21 橋本ビル2F 電話: 03-3832-7460
https://tvc.jp/ コネクタキャップ事業部: 〒110-0016 東京都台東区台東2-16-3 橋本ビル2F 電話: 03-5834-3511

MiniHDMI コネクタ用 キャップ [つまみなし]

HDMIMNCK-B0

RoHS対応

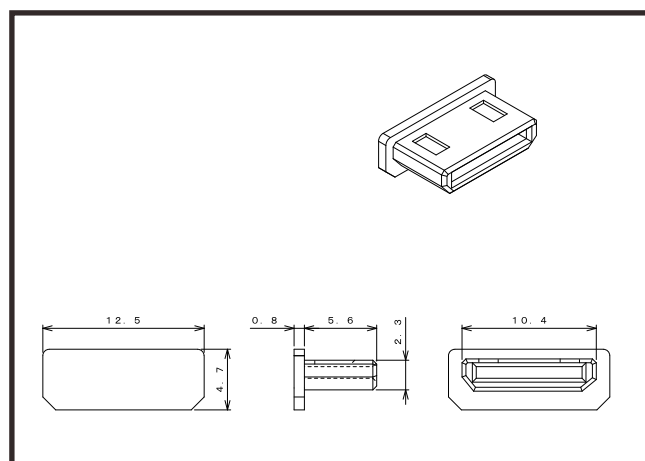
主な用途

HDMI対応デジタルテレビ(液晶、プラズマ) DVD・HDDレコーダ、ゲーム機、PC、ノートPC、セットトップボックス(STB)などデジタル映像機器の MiniHDMI ポートのコネクタ保護用

仕様

適合コネクタ	色	つまみ	材質	RoHS	UL	製造
MiniHDMIタイプ 機器本体側コネクタ	黒	なし	PE	対応	非対応	台湾

※材質は主材料を表します。ピグメント(顔料)など基材樹脂以外の成分を含む場合がございます。



ロットオーダー品

型番	入数	JANコード
HDMIMNCK-B0-1K	1,000	4 543340 162176

小口オーダー品(小袋)

型番	入数	JANコード
HDMIMNCK-B0-100	100	4 543340 092176
HDMIMNCK-B0-10	10	4 543340 082177

※本製品はコネクタ用キャップ[カバー]です。コネクタ等は付属しておりません。 ※仕様は予告なく変更になる場合がございます。

テクノベインズ株式会社

<https://www.technoveins.co.jp/> 本社: 〒110-0016 東京都台東区台東4-21-21 橋本ビル2F 電話: 03-3832-7460
<https://tvc.jp/> コネクタキャップ事業部: 〒110-0016 東京都台東区台東2-16-3 橋本ビル2F 電話: 03-5834-3511

MiniHDMI コネクタ用 キャップ [つまみなし]

HDMIMNCK-W0

RoHS対応

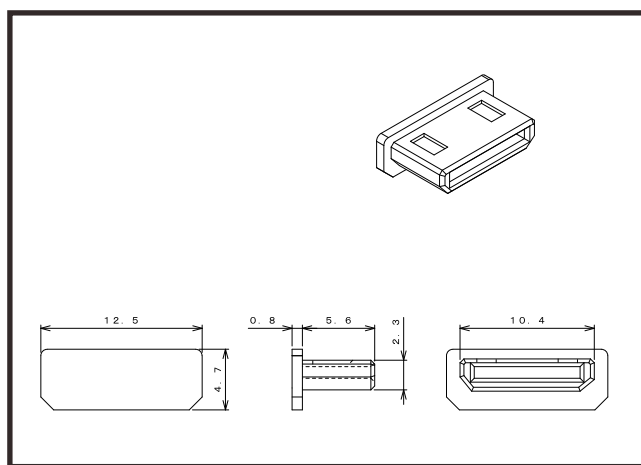
主な用途

HDMI対応デジタルテレビ(液晶、プラズマ) DVD・HDDレコーダ、ゲーム機、PC、ノートPC、セットトップボックス(STB)などデジタル映像機器のMiniHDMIポートのコネクタ保護用

仕様

適合コネクタ	色	つまみ	材質	RoHS	UL	製造
MiniHDMIタイプ 機器本体側コネクタ	半透明	なし	PE	対応	非対応	台湾

※材質は主材料を表します。ピグメント(顔料)など基材樹脂以外の成分を含む場合がございます。



ロットオーダー品

型番	入数	JANコード
HDMIMNCK-W0-2K	2,000	4 543340 162183

小口オーダー品(小袋)

型番	入数	JANコード
HDMIMNCK-W0-100	100	4 543340 092183
HDMIMNCK-W0-10	10	4 543340 082184

※本製品はコネクタ用キャップ[カバー]です。コネクタ等は付属しておりません。

※仕様は予告なく変更になる場合がございます。

テクノベインズ株式会社

https://www.technoveins.co.jp/ 本社: 〒110-0016 東京都台東区台東4-21-21 橋本ビル2F 電話: 03-3832-7460
 https://tvc.jp/ コネクタキャップ事業部: 〒110-0016 東京都台東区台東2-16-3 橋本ビル2F 電話: 03-5834-3511

HDMI Micro コネクタ用 キャップ

HDMIMCCK-B1

RoHS対応

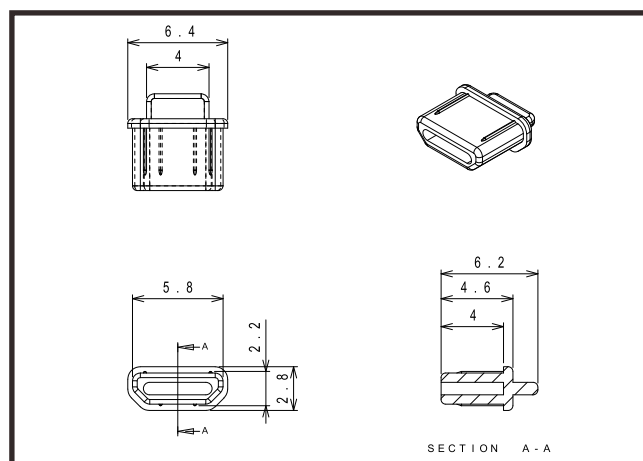
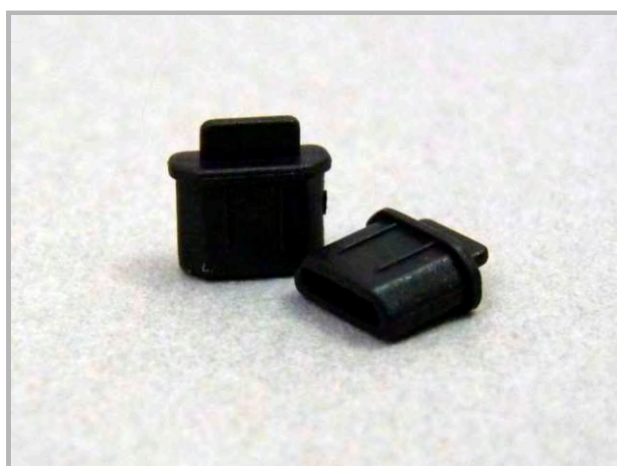
主な用途

携帯電話、スマートフォン、タブレット端末などデジタル映像機器のMicroHDMIポートのコネクタ保護用

仕様

適合コネクタ	色	つまみ	材質	RoHS	UL	製造
HDMIマイクロ 機器本体側コネクタ	黒	あり	TPE	対応	非対応	台湾

※材質は主材料を表します。ピグメント(顔料)など基材樹脂以外の成分を含む場合がございます。



ロットオーダー品

型番	入数	JANコード
HDMIMCCK-B1-1K	1000	 4 543340 1152160

小口オーダー品(小袋)

型番	入数	JANコード
HDMIMCCK-B1-100	100	 4 543340 092169
HDMIMCCK-B1-10	10	 4 543340 082160

※本製品はコネクタ用キャップ[カバー]です。コネクタ等は付属しておりません。

※仕様は予告なく変更になる場合がございます。

テクノベインズ株式会社

https://www.technoveins.co.jp/ 本社: 〒110-0016 東京都台東区台東4-21-21 橋本ビル2F 電話: 03-3832-7460
https://tvc.jp/ コネクタキャップ事業部: 〒110-0016 東京都台東区台東2-16-3 橋本ビル2F 電話: 03-5834-3511

HDMI ケーブル用 キャップ

HDMITCAPK-W0

RoHS対応

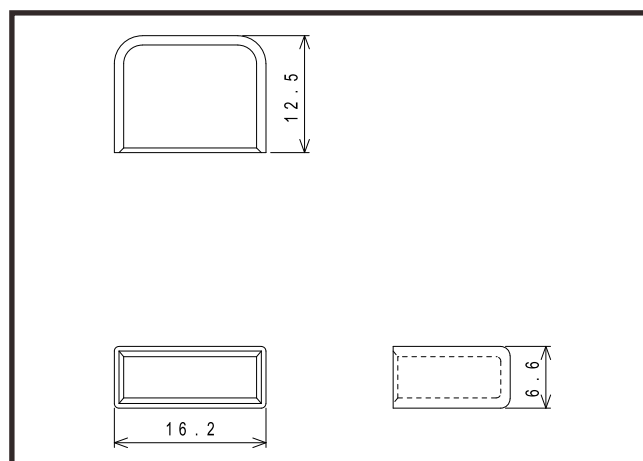
主な用途

HDMI対応ケーブル 先端コネクタ保護用

仕様

適合コネクタ	色	つまみ	材質	RoHS	UL	製造
HDMIケーブル側コネクタ	半透明	なし	PE	対応	非対応	台湾

※材質は主材料を表します。ピグメント(顔料)など基材樹脂以外の成分を含む場合がございます。



ロットオーダー品

型番	入数	JANコード
HDMITCAPK-W0-1K	1,000	4 543340 1152108

小口オーダー品(小袋)

型番	入数	JANコード
HDMITCAPK-W0-100	100	4 543340 092107
HDMITCAPK-W0-10	10	4 543340 082108

※本製品はコネクタ用キャップ[カバー]です。コネクタ等は付属しておりません。

※仕様は予告なく変更になる場合がございます。

テクノベインズ株式会社

https://www.technoveins.co.jp/ 本社: 〒110-0016 東京都台東区台東4-21-21 橋本ビル2F 電話: 03-3832-7460
 https://tvc.jp/ コネクタキャップ事業部: 〒110-0016 東京都台東区台東2-16-3 橋本ビル2F 電話: 03-5834-3511