

FAN固定用防振ゴムブッシュ

FSR480PK-B0

RoHS対応

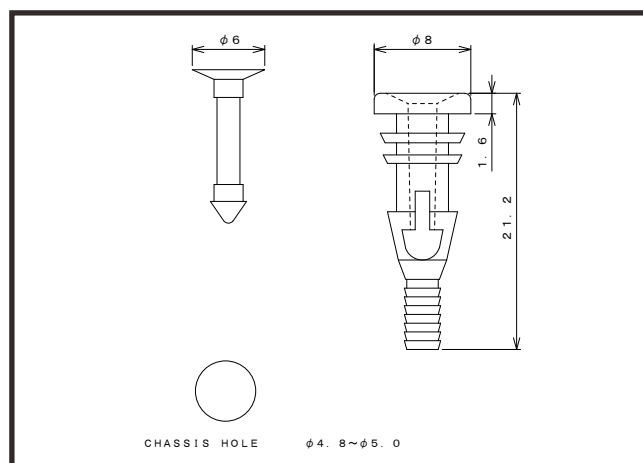
主な用途

PCのケースFAN等の振動を防止します。

仕様

適合筐体	色	材質(BODY)	材質(RIVET)	RoHS	UL	製造
取付穴: $\phi 4.8 \sim 5.0\text{mm}$ ケース取付厚: 1.0mm ファン取付厚: 4.0mm	黒	TPE	Nylon66	対応	非対応	台湾

※材質は主材料を表します。ピグメント(顔料)など基材樹脂以外の成分を含む場合がございます。



ロットオーダー品

型番	入数	JANコード
FSR480PK-B0-1K	1,000	 4 543340 155420

小口オーダー品(小袋)

型番	入数	JANコード
FSR480PK-B0-100	100	 4 543340 095429
FSR480PK-B0-10	10	 4 543340 085420

※仕様は予告なく変更になる場合がございます。

テクノベインズ株式会社

https://www.technoveins.co.jp/ 本社: 〒110-0016 東京都台東区台東4-21-21 橋本ビル2F 電話: 03-3832-7460
https://tvc.jp/ コネクタキャップ事業部: 〒110-0016 東京都台東区台東2-16-3 橋本ビル2F 電話: 03-5834-3511