

ゴム足

FPS21AY-B

UL対応

RoHS対応

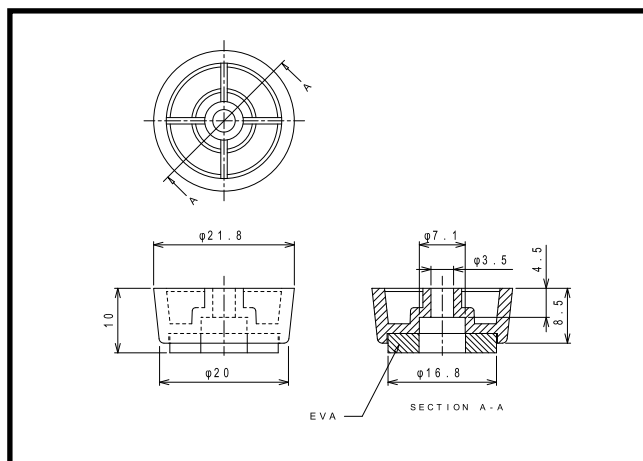
## 主な用途

筐体の足用(樹脂製)

## 仕様

適合筐体	色	材質(BODY)	材質(RIVET)	RoHS	UL	製造
—	黒	ABS	—	対応	対応 [94HB]	台湾

UL材は主材料における対応を表します。



## ロットオーダー品

型番	入数	JANコード
FPS21AY-B-500	500	4 543340 1146329

## 小口オーダー品(小袋)

型番	入数	JANコード
FPS21AY-B-100	100	4 543340 096327
FPS21AY-B-10	10	4 543340 086328

※仕様は予告なく変更になる場合がございます。