

ゴム足

FPP2144A-B

UL対応

RoHS対応

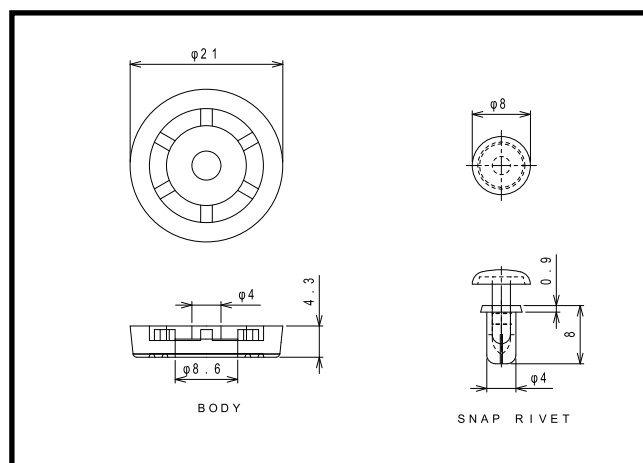
主な用途

筐体の足用(樹脂製)

仕様

適合筐体	色	材質(BODY)	材質(RIVET)	RoHS	UL	製造
板厚1.0~3.0mm	黒	TPE	Nylon66	対応	対応 [94V-2]	台湾

UL材は主材料における対応を表します。



ロットオーダー品

型番	入数	JANコード
FPP2144A-B-500	500	4 543340 1146305

小口オーダー品(小袋)

型番	入数	JANコード
FPP2144A-B-100	100	4 543340 096303
FPP2144A-B-10	10	4 543340 086304

※仕様は予告なく変更になる場合がございます。