

DVIコネクタ用 キャップ

DVICAPK-BL0, DVICK-B0

UL対応

RoHS2対応

主な用途

PC DVIモニタ出力、ビデオカードのコネクタ保護用

DVI-D(Digital 24Pin), DVI-I(Integrated 29Pin), DVI-A(Analog 29Pin)

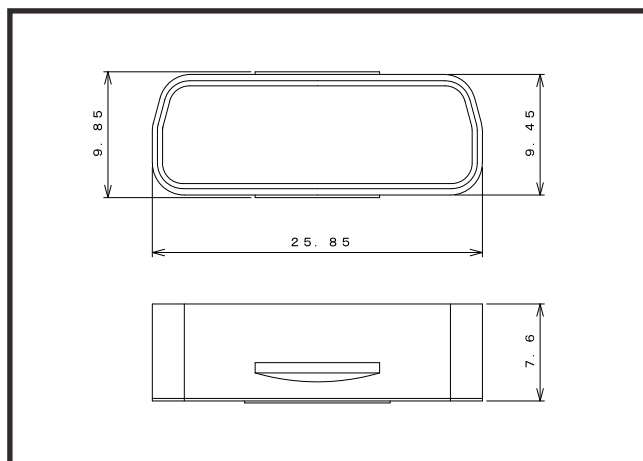
※上記3種シェル外形は同一寸法(装置側)

※装置側用です。ケーブルのコネクタ用ではありません。
※キャップ表面に識別用名称「DVI」が入っています。

仕様

適合コネクタ	色	つまみ	材質	RoHS2	UL	製造
DVIコネクタ 機器本体側コネクタ	半透明 薄水色 黒	なし	PP	対応	対応 [94HB]	台湾

※材質は主材料を表します。ピグメント(顔料)など基材樹脂以外の成分を含む場合がございます。UL材は主材料における対応を表します。



ロットオーダー品

型番	入数	JANコード
DVICAPK-BL0-500 色:半透明薄水色	500	4 543340 1142307

型番	入数	JANコード
DVICK-B0-500 色:黒	500	4 543340 1142314

小口オーダー品(小袋)

型番	入数	JANコード
DVICAPK-BL0-100 色:半透明薄水色	100	4 543340 092305
DVICAPK-BL0-10 色:半透明薄水色	10	4 543340 082306

型番	入数	JANコード
DVICK-B0-100 色:黒	100	4 543340 092312
DVICK-B0-10 色:黒	10	4 543340 082313

※本製品はコネクタ用キャップ[カバー]です。コネクタ等は付属しておりません。

※仕様は予告なく変更になる場合がございます。

テクノベインズ株式会社

https://www.technoveins.co.jp/ 本社:〒110-0016 東京都台東区台東4-21-21 橋本ビル2F 電話:03-3832-7460
https://tvc.jp/ コネクタキャップ事業部:〒110-0016 東京都台東区台東2-16-3 橋本ビル2F 電話:03-5834-3511