

Mini DisplayPort(ミニ ディスプレイポート) コネクタ用 キャップ[つまみ有り]

DSPMNCK-BL1, DSPMNCK-B1

RoHS対応

主な用途

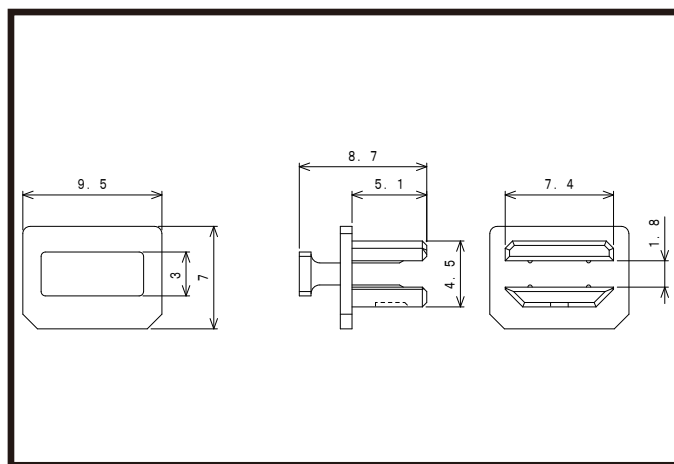
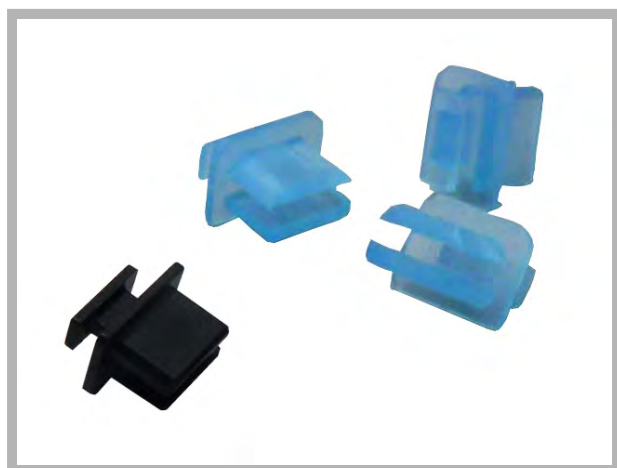
VESA Mini DisplayPort(ミニ ディスプレイポート) 対応PC、ノートPC、LCDディスプレイなどの機器用 MiniDisplayPort(ミニディスプレイポート) のコネクタ保護用

仕様

適合コネクタ	色	つまみ	材質	RoHS	UL	製造
Mini DisplayPort 機器本体側コネクタ	半透明薄水色 黒	あり	PE	対応	非対応	台湾

※ 材質は主材料を表します。ピグメント(顔料)など基材樹脂以外の成分を含む場合がございます。

UL材は主材料における対応を表します。



ロットオーダー品

型番	入数	JANコード
DSPMNCK-BL1-2K 色:半透明薄水色	2,000	 4 543340 162268

型番	入数	JANコード
DSPMNCK-B1-2K 色:黒	2,000	 4 543340 162299

小口オーダー品(小袋)

型番	入数	JANコード
DSPMNCK-BL1-100 色:半透明薄水色	100	 4 543340 092268
DSPMNCK-BL1-10 色:半透明薄水色	10	 4 543340 082269

型番	入数	JANコード
DSPMNCK-B1-100 色:黒	100	 4 543340 092299
DSPMNCK-B1-10 色:黒	10	 4 543340 082290

※ 本製品はコネクタ用キャップ[カバー]です。コネクタ等は付属していません。

※ 仕様は予告なく変更になる場合がございます。