

DIMMスロット用コネクタカバー[つまみなし]

UL対応

DDRACK-B0

RoHS対応

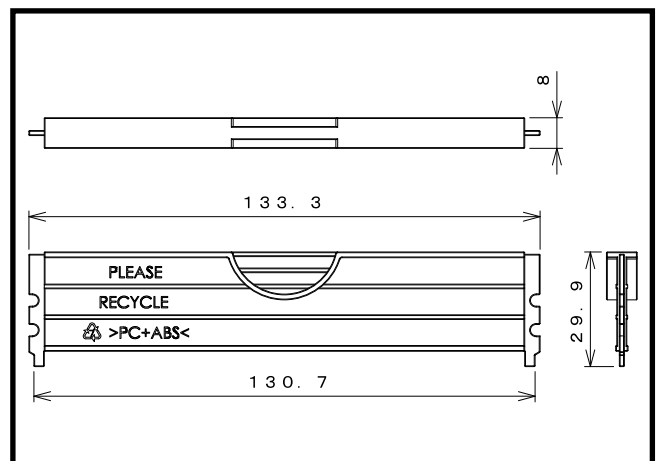
主な用途

DIMMスロット用(DDR, DDR2, DDR3)コネクタカバー用  
空スロットの埃防止、スロット保護用ダミーカード

仕様

適合コネクタ	色	つまみ	材質	RoHS	UL	製造
DIMMスロット (DDR, DDR2, DDR3)	黒	なし	PC+ABS	対応	対応 [94V-0]	台湾

※材質は主材料を表します。ピグメント(顔料)など基材樹脂以外の成分を含む場合がございます。UL材は主材料における対応を表します。



ロットオーダー品

型番	入数	JANコード
DDRACK-B0-100	100	

小口オーダー品(小袋)

型番	入数	JANコード
DDRACK-B0-10	10	
DDRACK-B0-2	2	

※本製品はコネクタ用キャップ[カバー]です。コネクタ等は付属しておりません。 ※仕様は予告なく変更になる場合がございます。