

5.5ΦDCジャック用キャップ [つまみ有り]

DCJ55CAPK-B1

RoHS対応

主な用途

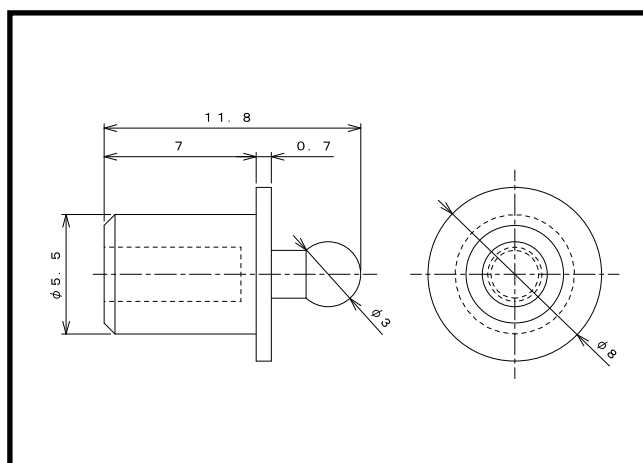
DC機器、ACアダプタ差込口用のコネクタ保護用

※ご注意: 本タイプは従来形式のDCジャック用です。EIAJタイプのDCジャックとは形状が異なります。

仕様

適合コネクタ	色	つまみ	材質	RoHS	UL	製造
5.5ΦDCジャック 機器本体側コネクタ	黒	あり	天然ゴム	対応	非対応	台湾

※材質は主材料を表します。ピグメント(顔料)など基材樹脂以外の成分を含む場合がございます。



ロットオーダー品

型番	入数	JANコード
DCJ55CAPK-B1-1K	1,000	 4 543340 1153204

小口オーダー品(小袋)

型番	入数	JANコード
DCJ55CAPK-B1-100	100	 4 543340 093203
DCJ55CAPK-B1-10	10	 4 543340 083204

※本製品はコネクタ用キャップ[カバー]です。コネクタ等は付属しておりません。

※仕様は予告なく変更になる場合がございます。