

D-Sub 9Pinオス/D-Sub Mini 15Pinオス用キャップ

UL対応

D9MCAPK-I0, D9MCAPK-B0

RoHS対応

主な用途

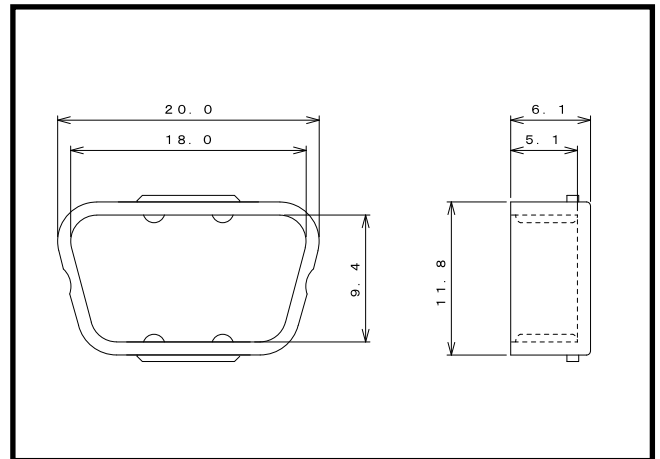
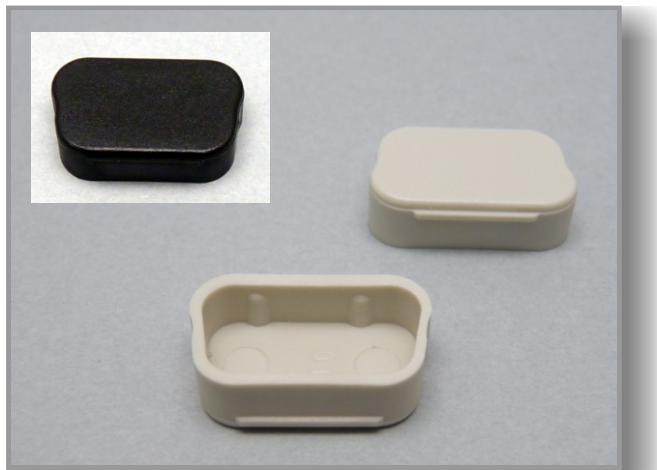
RS-232、シリアル通信、PC、モデム、ケーブル先端、VGA(機器側)のコネクタ保護用

※D-Subキャップはオスメスでサイズが異なります。
 ※D-Sub 9PinとD-Sub Mini 15Pinは同一シェルサイズです。
 ※機器側、ケーブル側は同一寸法です。

仕様

適合コネクタ	色	つまみ	材質	RoHS	UL	製造
D-Sub 9ピン オスコネクタ D-SubMini 15ピン オスコネクタ	アイボリー 黒	なし	PP	対応	対応 [94HB]	台湾

※材質は主材料を表します。ピグメント(顔料)など基材樹脂以外の成分を含む場合がございます。UL材は主材料における対応を表します。



ロットオーダー品

型番	入数	JANコード
D9MCAPK-I0-1K 色:アイボリー	1,000	4 543340 1154126

型番	入数	JANコード
D9MCAPK-B0-1K 色:黒	1,000	4 543340 1154133

小口オーダー品(小袋)

型番	入数	JANコード
D9MCAPK-I0-100 色:アイボリー	100	4 543340 094125
D9MCAPK-I0-10 色:アイボリー	10	4 543340 084126

型番	入数	JANコード
D9MCAPK-B0-100 色:黒	100	4 543340 094132
D9MCAPK-B0-10 色:黒	10	4 543340 084133

※本製品はコネクタ用キャップ[カバー]です。コネクタ等は付属しておりません。 ※仕様は予告なく変更になる場合がございます。