

D-Sub 9Pinメス/D-Sub Mini 15Pinメス用キャップ

UL対応

D9FCAPK-I0, D9FCK-B0

RoHS対応

主な用途

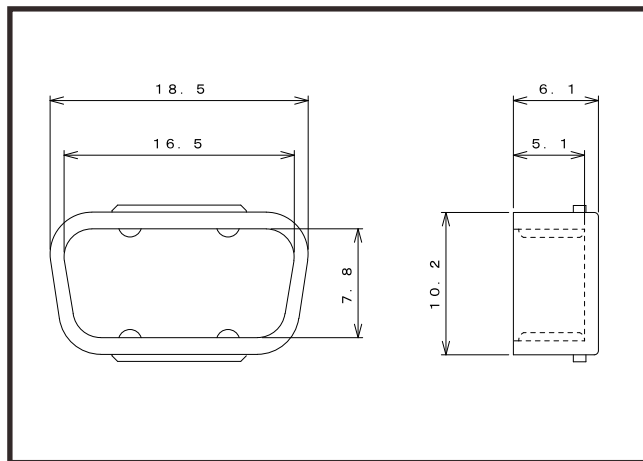
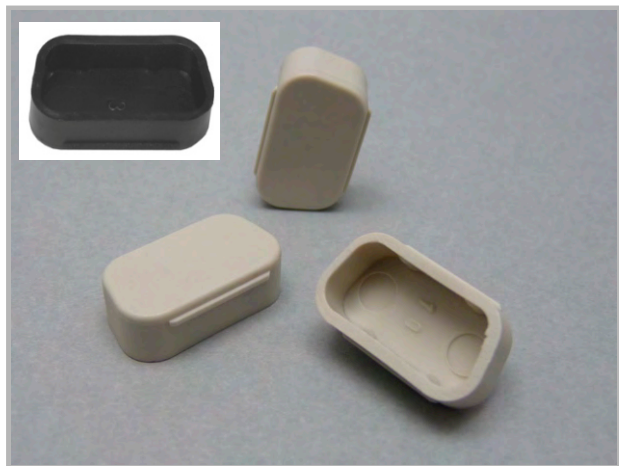
RS-232、シリアル通信、PC、モデム、ケーブル先端、VGA(機器側)のコネクタ保護用

※D-Subキャップはオスメスでサイズが異なります。
 ※D-Sub 9PinとD-Sub Mini 15Pinは同一シェルサイズです。
 ※機器側、ケーブル側は同一寸法です。

仕様

適合コネクタ	色	つまみ	材質	RoHS	UL	製造
D-Sub 9ピン メスコネクタ D-SubMini 15ピン メスコネクタ	アイボリー 黒	なし	PP	対応	対応 [94HB]	台湾

※材質は主材料を表します。ピグメント(顔料)など基材樹脂以外の成分を含む場合がございます。UL材は主材料における対応を表します。



ロットオーダー品

型番	入数	JANコード
D9FCAPK-I0-1K 色:アイボリー	1,000	4 543340 1154119

型番	入数	JANコード
D9FCK-B0-1K 色:黒	1,000	4 543340 1154140

小口オーダー品(小袋)

型番	入数	JANコード
D9FCAPK-I0-100 色:アイボリー	100	4 543340 094118
D9FCAPK-I0-10 色:アイボリー	10	4 543340 084119

型番	入数	JANコード
D9FCK-B0-100 色:黒	100	4 543340 094149
D9FCK-B0-10 色:黒	10	4 543340 084140

※本製品はコネクタ用キャップ[カバー]です。コネクタ等は付属しておりません。

※仕様は予告なく変更になる場合がございます。

テクノベインズ株式会社

https://www.technoveins.co.jp/ 本社: 〒110-0016 東京都台東区台東4-21-21 橋本ビル2F 電話: 03-3832-7460
 https://tvc.jp/ コネクタキャップ事業部: 〒110-0016 東京都台東区台東2-16-3 橋本ビル2F 電話: 03-5834-3511