

D-Sub 25Pinオス用キャップ

UL対応

D25MCAPK-I0

RoHS対応

主な用途

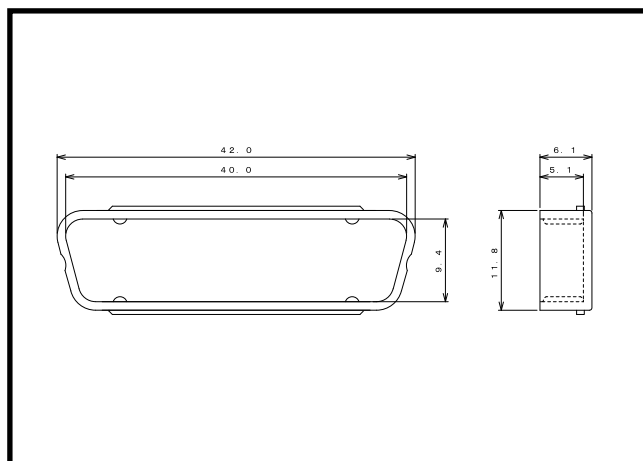
PCプリンタポート(ケーブル側)、RS-232、モデム、通信用、制御用のコネクタ保護用

※D-Subキャップはオスメスでサイズが異なります。
※機器側、ケーブル側は同一寸法です。

仕様

適合コネクタ	色	つまみ	材質	RoHS	UL	製造
D-Sub 25ピン オスコネクタ	アイボリー	なし	PP	対応	対応 [94HB]	台湾

※材質は主材料を表します。ピグメント(顔料)など基材樹脂以外の成分を含む場合がございます。UL材は主材料における対応を表します。



ロットオーダー品

型番	入数	JANコード
D25MCAPK-I0-500	500	 4 543340 1144325

小口オーダー品(小袋)

型番	入数	JANコード
D25MCAPK-I0-100	100	 4 543340 094323
D25MCAPK-I0-10	10	 4 543340 084324

※本製品はコネクタ用キャップ[カバー]です。コネクタ等は付属しておりません。 ※仕様は予告なく変更になる場合がございます。