

D-Sub 15Pinオス用キャップ D15MCAPK-I0, D15MCK-B0

UL対応

RoHS対応

主な用途

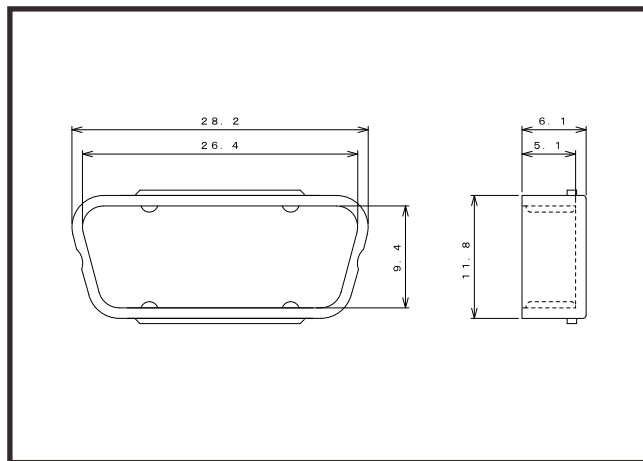
通信用、制御用 D-Sub15ピンのコネクタ保護用

※D-Subキャップはオスメスでサイズが異なります。
※機器側、ケーブル側は同一寸法です。

仕様

適合コネクタ	色	つまみ	材質	RoHS	UL	製造
D-Sub 15ピン オスコネクタ	アイボリー 黒	なし	PP	対応	対応 [94HB]	台湾

※材質は主材料を表します。ピグメント(顔料)など基材樹脂以外の成分を含む場合がございます。UL材は主材料における対応を表します。



ロットオーダー品

型番	入数	JANコード
D15MCAPK-I0-500 色:アイボリー	500	4 543340 1144219

型番	入数	JANコード
D15MCK-B0-500 色:黒	500	4 543340 1144233

小口オーダー品(小袋)

型番	入数	JANコード
D15MCAPK-I0-100 色:アイボリー	100	4 543340 094217
D15MCAPK-I0-10 色:アイボリー	10	4 543340 084218

型番	入数	JANコード
D15MCK-B0-100 色:黒	100	4 543340 094231
D15MCK-B0-10 色:黒	10	4 543340 084232

※本製品はコネクタ用キャップ[カバー]です。コネクタ等は付属しておりません。

※仕様は予告なく変更になる場合がございます。

テクノベインズ株式会社

https://www.technoveins.co.jp/ 本社: 〒110-0016 東京都台東区台東4-21-21 橋本ビル2F 電話: 03-3832-7460
https://tvc.jp/ コネクタキャップ事業部: 〒110-0016 東京都台東区台東2-16-3 橋本ビル2F 電話: 03-5834-3511