

D-Sub 15Pinメス用キャップ

UL対応

D15FCAPK-I0

RoHS対応

主な用途

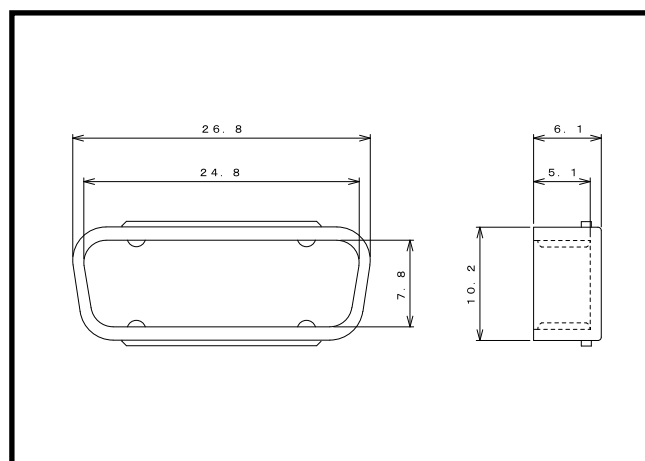
通信用、制御用、PCゲームポート(PC側)、PC98,旧MacのVideo(機器側)のコネクタ保護用

※D-Subキャップはオスメスでサイズが異なります。  
※機器側、ケーブル側は同一寸法です。

仕様

適合コネクタ	色	つまみ	材質	RoHS	UL	製造
D-Sub 15ピン メスコネクタ	アイボリー	なし	PP	対応	対応 [94HB]	台湾

※材質は主材料を表します。ピグメント(顔料)など基材樹脂以外の成分を含む場合がございます。UL材は主材料における対応を表します。



ロットオーダー品

型番	入数	JANコード
D15FCAPK-I0-500	500	

小口オーダー品(小袋)

型番	入数	JANコード
D15FCAPK-I0-100	100	
D15FCAPK-I0-10	10	

※本製品はコネクタ用キャップ[カバー]です。コネクタ等は付属しておりません。 ※仕様は予告なく変更になる場合がございます。