

光ファイバ/高速通信トランシーバ用 CXP形状のケージ用キャップ [つまみあり]

CXPBCK-B1

RoHS対応

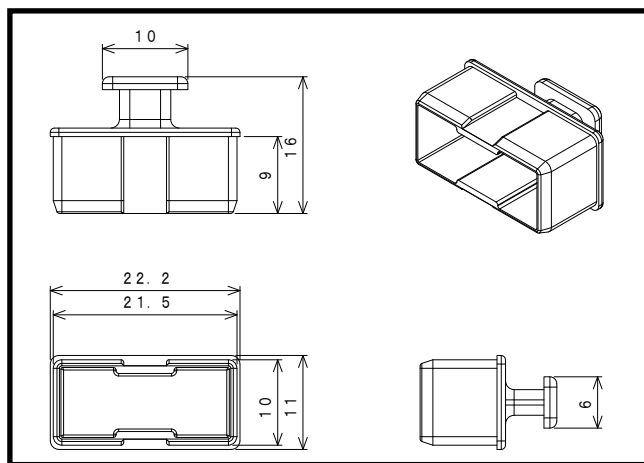
主な用途

光ファイバ/高速通信トランシーバ用 CXP形状のケージ用キャップ
ネットワーク スイッチ、データセンター、サーバールーム、ネットワーク基地局で用いられる業務用通信モジュールの金属ケージ(挿入口)を塞ぐキャップです

仕様

適合コネクタ	色	つまみ	材質	RoHS	UL	製造
CXPケージ用キャップ	黒	あり	PE	対応	非対応	台湾

※材質は主材料を表します。ピグメント(顔料)など基材樹脂以外の成分を含む場合がございます。



ロットオーダー品

型番	入数	JANコード
CXPBCK-B1-1K	1,000	4 543340 1152818

小口オーダー品(小袋)

型番	入数	JANコード
CXPBCK-B1-100	100	4 543340 092817
CXPBCK-B1-10	10	4 543340 082818

※本製品はコネクタ用キャップ[カバー]です。コネクタ等は付属しておりません。 ※仕様は予告なく変更になる場合がございます。