

コンパクトフラッシュメモリ コネクタ用 キャップ

CFACT-B1

RoHS対応

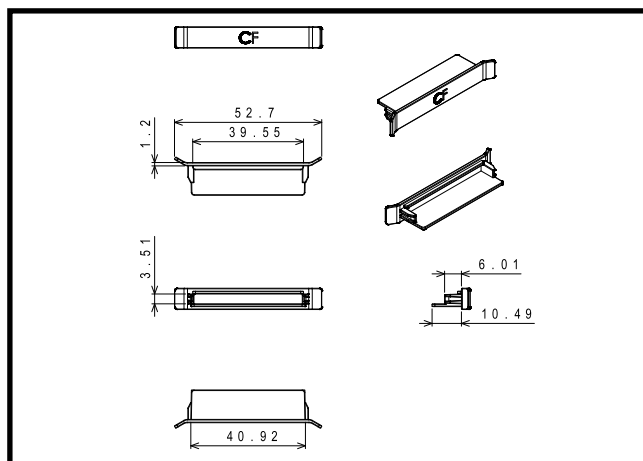
主な用途

開放型 CF コンパクトフラッシュ メモリ スロット保護用

仕様

適合コネクタ	色	つまみ	材質	RoHS	UL	製造
コンパクトフラッシュ メモリスロット	黒	なし	TPU	対応	非対応	台湾

※材質は主材料を表します。ピグメント(顔料)など基材樹脂以外の成分を含む場合がございます。



ロットオーダー品

型番	入数	JANコード
CFACT-B1-250	250	4 543340 1125201

小口オーダー品(小袋)

型番	入数	JANコード
CFACT-B1-100	100	4 543340 095207
CFACT-B1-10	10	4 543340 085208

※本製品はコネクタ用キャップ[カバー]です。コネクタ等は付属しておりません。 ※仕様は予告なく変更になる場合がございます。