

3.5Φイヤホンジャック用 キャップ アクセサリプラグType.B

AP35BCT-B0

RoHS対応

主な用途

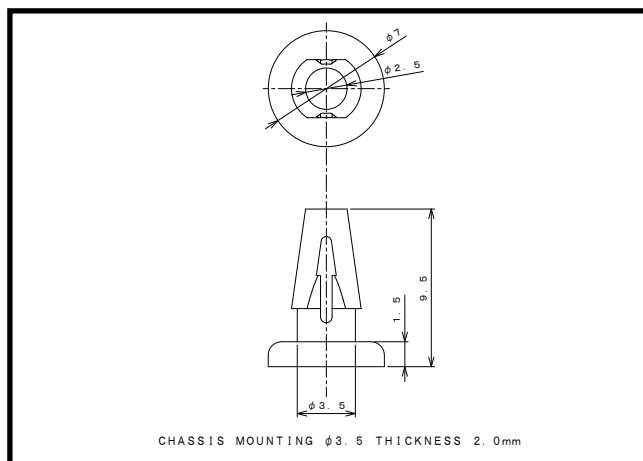
アクセサリをプラグトップのフラット面に直接接着できる3.5φイヤホンジャック用アクセサリプラグです。通常のイヤホンキャップとしてもご使用いただけます。

※貼り付けるアクセサリ側素材により、接着ができない場合がございます。事前に接着強度を評価・確認ください。

仕様

適合コネクタ	色	つまみ	材質	RoHS	UL	製造
3.5Φイヤホンジャック 機器本体側コネクタ	黒	なし	TPE	対応	非対応	台湾

※材質は主材料を表します。ピグメント(顔料)など基材樹脂以外の成分を含む場合がございます。



ロットオーダー品

型番	入数	JANコード
AP35BCT-B0-500	500	 4 543340 1143168

小口オーダー品(小袋)

型番	入数	JANコード
AP35BCT-B0-100	100	 4 543340 093166
AP35BCT-B0-10	10	 4 543340 083167

※本製品はコネクタ用キャップ[カバー]です。コネクタ等は付属しておりません。

※仕様は予告なく変更になる場合がございます。

テクノベインズ株式会社

https://www.technoveins.co.jp/ 本社: 〒110-0016 東京都台東区台東4-21-21 橋本ビル2F 電話: 03-3832-7460
https://tvc.jp/ コネクタキャップ事業部: 〒110-0016 東京都台東区台東2-16-3 橋本ビル2F 電話: 03-5834-3511