

3P ACプラグ先端用 キャップ

AC3PTCK-W0

RoHS対応

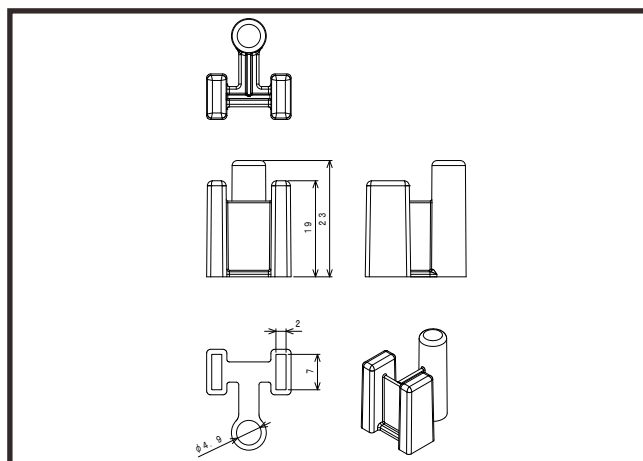
主な用途

電源ケーブルの3ピンプラグ(ACコンセント側)保護用

仕様

適合コネクタ	色	つまみ	材質	RoHS	UL	製造
3ピンACプラグ	半透明	なし	PE	対応	非対応	台湾

※材質は主材料を表します。ピグメント(顔料)など基材樹脂以外の成分を含む場合がございます。



ロットオーダー品

型番	入数	JANコード
AC3PTCK-W0-500	500	4 543340 1146145

小口オーダー品(小袋)

型番	入数	JANコード
AC3PTCK-W0-100	100	4 543340 096143
AC3PTCK-W0-10	10	4 543340 086144

※本製品はコネクタ用キャップ[カバー]です。コネクタ等は付属しておりません。

※仕様は予告なく変更になる場合がございます。