

IEEE1394b用[FireWire, i.LINK] キャップ [つまみあり]

1394BCK-G1

RoHS対応

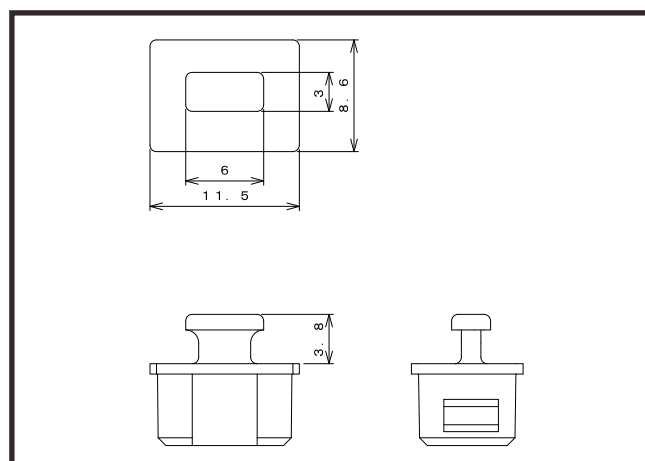
主な用途

PCや周辺機器で用いられる、IEEE1394b (9Pin用) コネクタのコネクタ保護用  
別名称コネクタ規格: FireWire 800 (9Pin用)

仕様

適合コネクタ	色	つまみ	材質	RoHS	UL	製造
IEEE 1394b(9Pin) 機器本体側	グレイ	あり	PE	対応	非対応	台湾

※材質は主材料を表します。ピグメント(顔料)など基材樹脂以外の成分を含む場合がございます。



ロットオーダー品

型番	入数	JANコード
1394BCK-G1-1K	1000	 4 543340 1151248

小口オーダー品(小袋)

型番	入数	JANコード
1394BCK-G1-100	100	 4 543340 091247
1394BCK-G1-10	10	 4 543340 081248

※本製品はコネクタ用キャップ[カバー]です。コネクタ等は付属しておりません。 ※仕様は予告なく変更になる場合がございます。