

## 光ファイバ/高速通信トランシーバSFPケース用キャップ[つまみあり]

SFPDCK-B1

RoHS対応

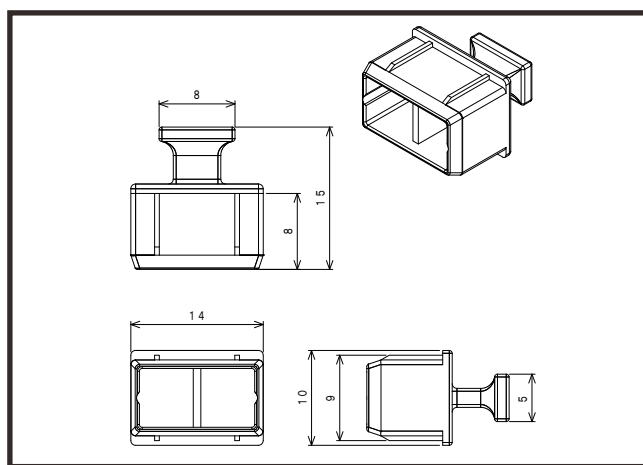
### 主な用途

光ファイバ/高速通信トランシーバ用 SFP(Small Form-Factor Pluggable:小型フォームファクタプラグ)形状のケース用キャップ  
ネットワーク スイッチ、データセンター、サーバールーム、ネットワーク基地局で用いられる業務用通信モジュールの金属ケース(挿入口)を塞ぐキャップです

### 仕様

適合コネクタ	色	つまみ	材質	RoHS	UL	製造
SFPケース用キャップ	黒	あり	PE	対応	非対応	台湾

※材質は主材料を表します。ピグメント(顔料)など基材樹脂以外の成分を含む場合がございます。



### ロットオーダー品

型番	入数	JANコード
SFPDCK-B1-1K	1,000	4 543340 1152696

### 小口オーダー品(小袋)

型番	入数	JANコード
SFPDCK-B1-100	100	4 543340 092695
SFPDCK-B1-10	10	4 543340 082696

※本製品はコネクタ用キャップ[カバー]です。コネクタ等は付属しておりません。

※仕様は予告なく変更になる場合がございます。

テクノベインズ株式会社

https://www.technoveins.co.jp/ 本社: 〒110-0016 東京都台東区台東4-21-21 橋本ビル2F 電話: 03-3832-7460  
https://tvc.jp/ コネクタキャップ事業部: 〒110-0016 東京都台東区台東2-16-3 橋本ビル2F 電話: 03-5834-3511