

USB Aタイプコネクタ用 キャップ [つまみなし]

UL対応

USBCAPK-B0, USBCAPK-G0

RoHS対応

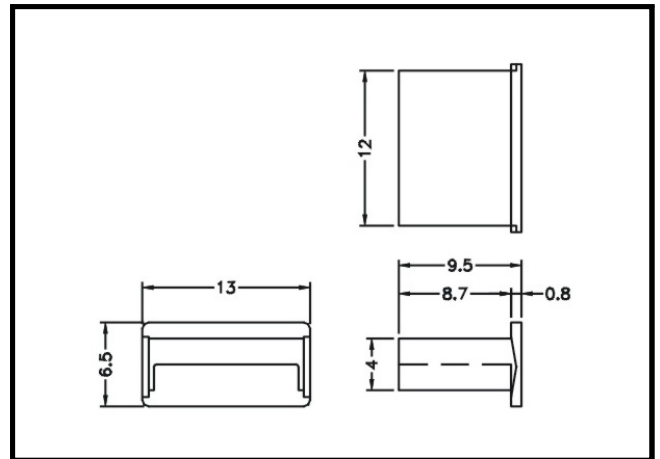
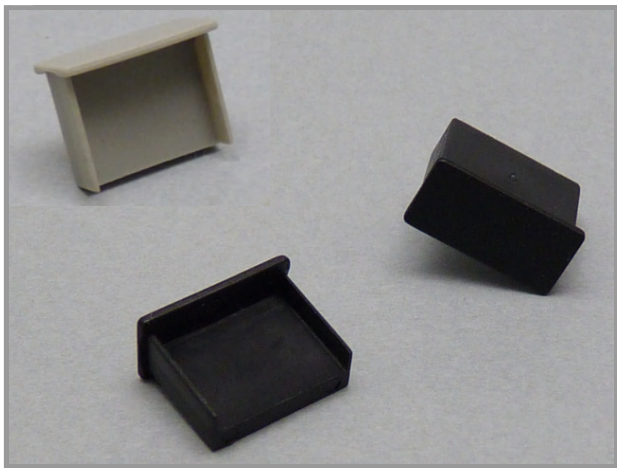
主な用途

PCやセットトップボックス、PDAなど、USBのホスト(USB-A)となる機器側のコネクタ保護用
誤挿入防止、簡易セキュリティ

仕様

適合コネクタ	色	つまみ	材質	RoHS	UL	製造
USB Aシリーズ 機器本体側コネクタ	黒 グレー	なし	PP	対応	対応 [94HB]	台湾

※材質は主材料を表します。ピグメント(顔料)など基材樹脂以外の成分を含む場合がございます。UL材は主材料における対応を表します。



ロットオーダー品

型番	入数	JANコード
USBCAPK-B0-1K 色:黒	1,000	4 543340 1150104

型番	入数	JANコード
USBCAPK-G0-1K 色:グレー	1,000	4 543340 1150111

小口オーダー品(小袋)

型番	入数	JANコード
USBCAPK-B0-100 色:黒	100	4 543340 090103
USBCAPK-B0 色:黒	10	4 543340 080104

型番	入数	JANコード
USBCAPK-G0-100 色:グレー	100	4 543340 090110
USBCAPK-G0 色:グレー	10	4 543340 080111

※本製品はコネクタ用キャップ[カバー]です。コネクタ等は付属しておりません。 ※仕様は予告なく変更になる場合がございます。

USB Aタイプコネクタ用 キャップ [つまみ有り]

UL対応

USBCAPK-B1

RoHS対応

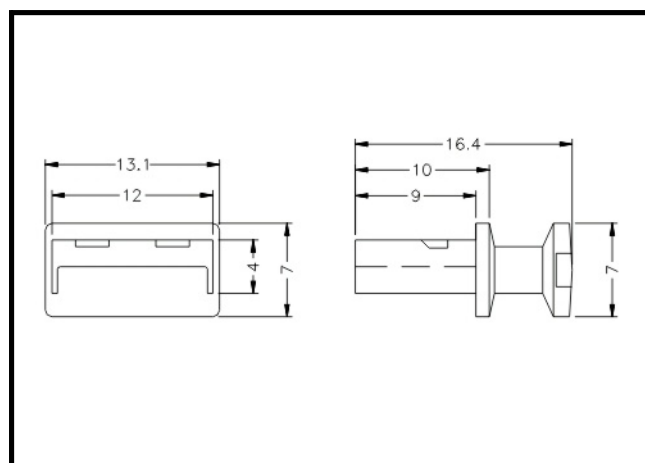
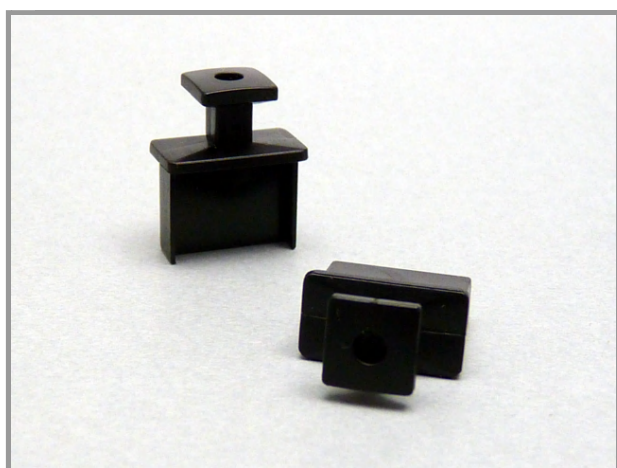
主な用途

PCやセットトップボックス、PDAなど、USBのホスト(USB-A)となる機器側のコネクタ保護用

仕様

適合コネクタ	色	つまみ	材質	RoHS	UL	製造
USB Aシリーズ 機器本体側コネクタ	黒	あり	ABS	対応	対応 [94HB]	台湾

※材質は主材料を表します。ピグメント(顔料)など基材樹脂以外の成分を含む場合がございます。UL材は主材料における対応を表します。



ロットオーダー品

型番	入数	JANコード
USBCAPK-B1-1K	1,000	 4 543340 1150128

小口オーダー品(小袋)

型番	入数	JANコード
USBCAPK-B1-100	100	 4 543340 090127
USBCAPK-B1	10	 4 543340 080128

※本製品はコネクタ用キャップ[カバー]です。コネクタ等は付属しておりません。 ※仕様は予告なく変更になる場合がございます。

USB Bタイプコネクタ用 キャップ [つまみなし]

UL対応

USBBCAPK-B0

RoHS対応

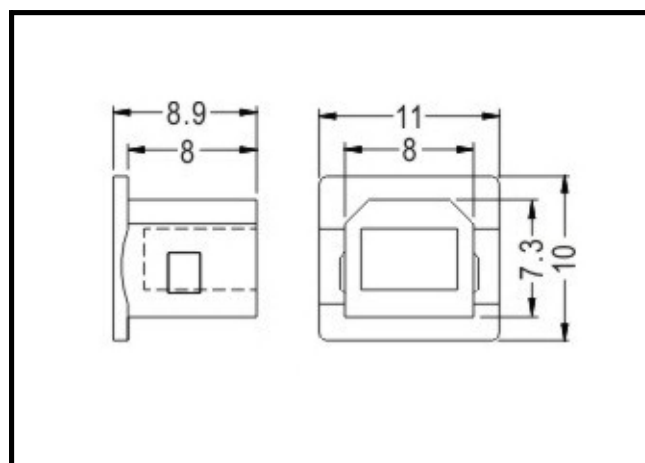
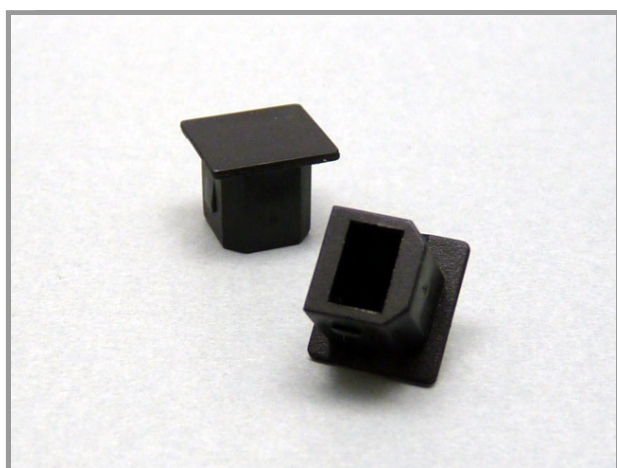
主な用途

PC周辺装置となる機器側(USB-B)のコネクタ保護用


仕様

適合コネクタ	色	つまみ	材質	RoHS	UL	製造
USB Bシリーズ 機器本体側コネクタ	黒	なし	PP	対応	対応 [94HB]	台湾

※材質は主材料を表します。ピグメント(顔料)など基材樹脂以外の成分を含む場合がございます。UL材は主材料における対応を表します。



ロットオーダー品

型番	入数	JANコード
USBBCAPK-B0-1K	1,000	 4 543340 1150135

小口オーダー品(小袋)

型番	入数	JANコード
USBBCAPK-B0-100	100	 4 543340 090134
USBBCAPK-B0	10	 4 543340 080135

※本製品はコネクタ用キャップ[カバー]です。コネクタ等は付属しておりません。 ※仕様は予告なく変更になる場合がございます。

USB Bタイプコネクタ用 キャップ [つまみ有り]

UL対応

USBBCAPK-B1

RoHS対応

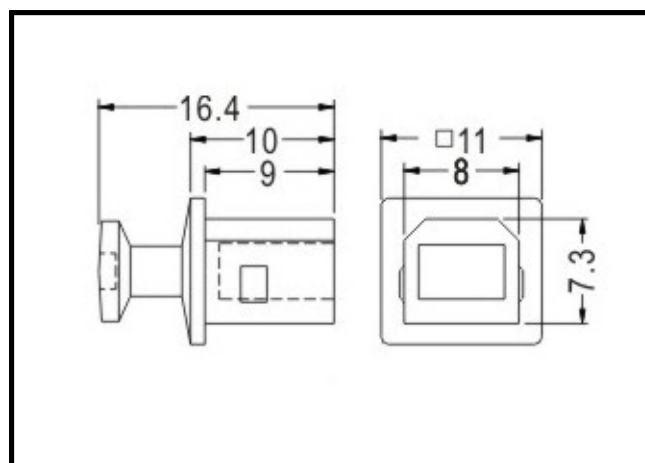
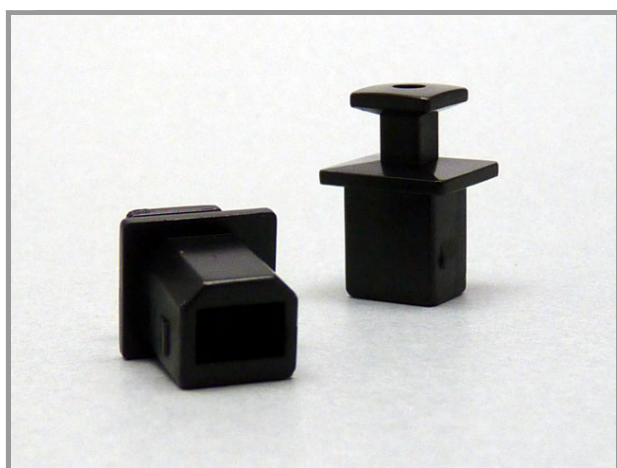
主な用途

PC周辺装置となる機器側(USB-B)のコネクタ保護用

仕様

適合コネクタ	色	つまみ	材質	RoHS	UL	製造
USB Bシリーズ 機器本体側コネクタ	黒	あり	ABS	対応	対応 [94HB]	台湾

※材質は主材料を表します。ピグメント(顔料)など基材樹脂以外の成分を含む場合がございます。UL材は主材料における対応を表します。



ロットオーダー品

型番	入数	JANコード
USBBCAPK-B1-1K	1,000	 4 543340 1150142

小口オーダー品(小袋)

型番	入数	JANコード
USBBCAPK-B1-100	100	 4 543340 090141
USBBCAPK-B1	10	 4 543340 080142

※本製品はコネクタ用キャップ[カバー]です。コネクタ等は付属しておりません。

※仕様は予告なく変更になる場合がございます。

USB Aタイプケーブル用 キャップ

USBATCAPK-W0

RoHS対応

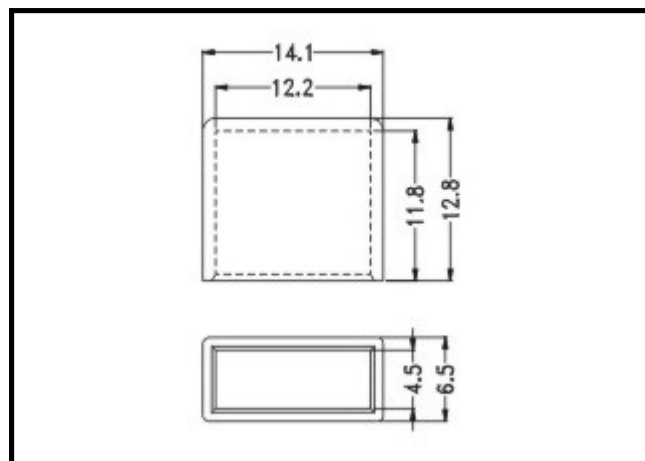
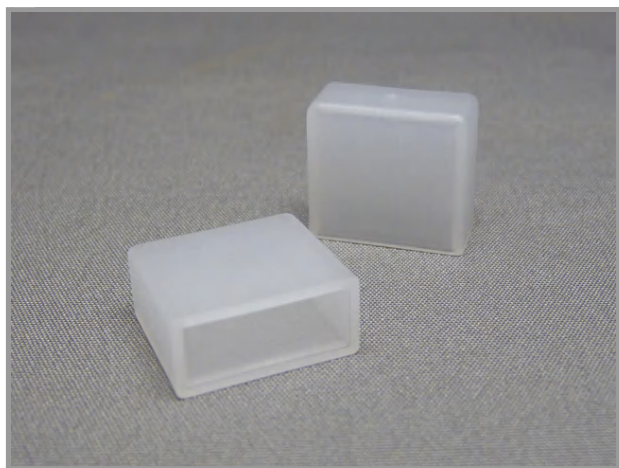
主な用途

USB-Aタイプ ケーブル側コネクタ保護用
USBメモリ、USB周辺機器コネクタ保護用

仕様

適合コネクタ	色	つまみ	材質	RoHS		製造
USB Aシリーズ ケーブル側コネクタ	半透明	なし	PE	対応		台湾

※材質は主材料を表します。ピグメント(顔料)など基材樹脂以外の成分を含む場合がございます。



ロットオーダー品

型番	入数	JANコード
USBATCAPK-W0-1K	1,000	4 543340 1150203

小口オーダー品(小袋)

型番	入数	JANコード
USBATCAPK-W0-100	100	4 543340 090202
USBATCAPK-W0	10	4 543340 080203

※本製品はコネクタ用キャップ[カバー]です。コネクタ等は付属しておりません。 ※仕様は予告なく変更になる場合がございます。

USB Bタイプケーブル用 キャップ

USBBTCAPK-W0

RoHS対応

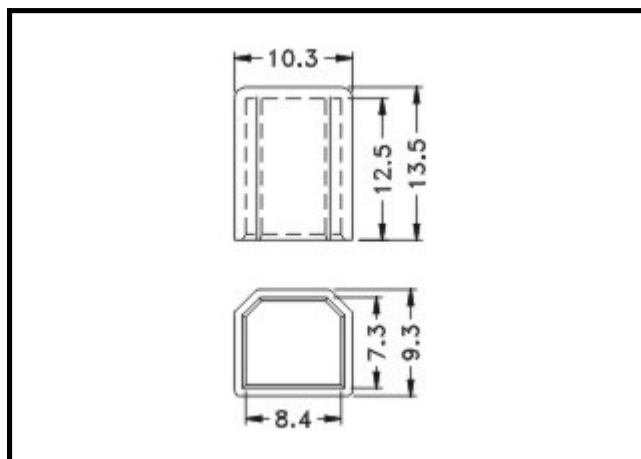
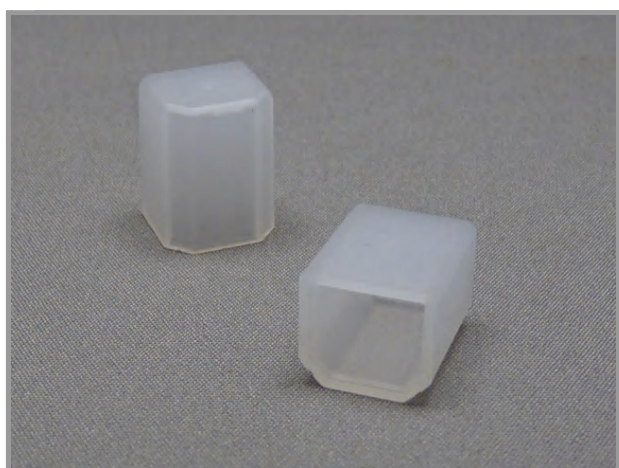
主な用途

USB-Bタイプ ケーブル側コネクタ保護用

仕様

適合コネクタ	色	つまみ	材質	RoHS		製造
USB Bシリーズ ケーブル側コネクタ	半透明	なし	PE	対応		台湾

※材質は主材料を表します。ピグメント(顔料)など基材樹脂以外の成分を含む場合がございます。



ロットオーダー品

型番	入数	JANコード
USBBTCAPK-W0-1K	1,000	4 543340 1150210

小口オーダー品(小袋)

型番	入数	JANコード
USBBTCAPK-W0-100	100	4 543340 090219
USBBTCAPK-W0	10	4 543340 080210

※本製品はコネクタ用キャップ[カバー]です。コネクタ等は付属しておりません。 ※仕様は予告なく変更になる場合がございます。

USB Mini-Bタイプコネクタ用 キャップ [つまみなし]

USBMBCAPK-B0

RoHS対応

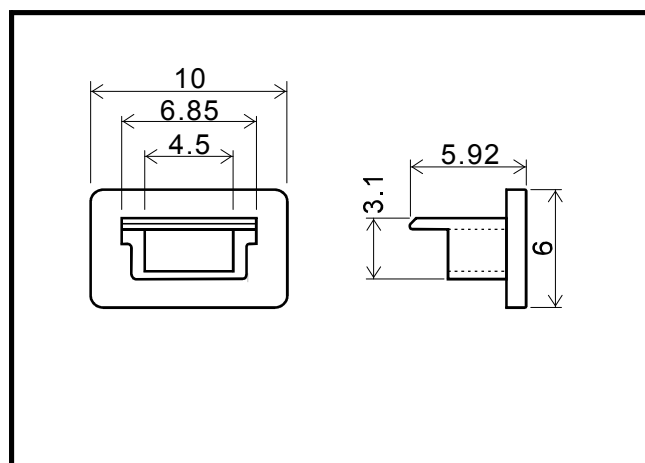
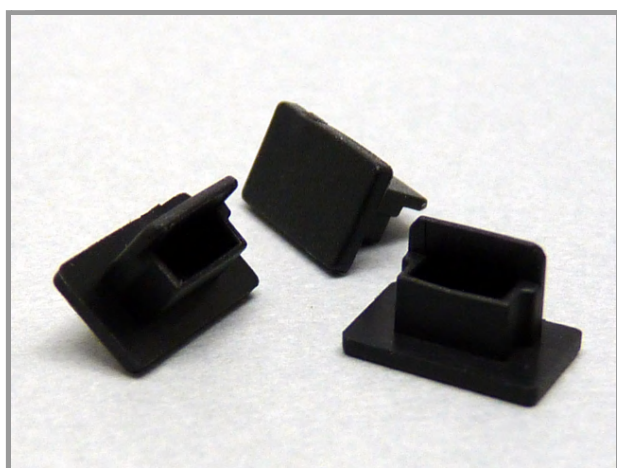
主な用途

PC周辺装置となる機器側(USB Mini-B) ミニタイプのUSBコネクタ保護用
USBメモリーカードリーダー、小型USB機器、ハンディUSB機器など

仕様

適合コネクタ	色	つまみ	材質	RoHS		製造
USB Mini-B シリーズ 機器本体側コネクタ	黒	なし	TPE	対応		台湾

※材質は主材料を表します。ピグメント(顔料)など基材樹脂以外の成分を含む場合がございます。



ロットオーダー品

型番	入数	JANコード
USBMBCAPK-B0-1K	1,000	

小口オーダー品(小袋)

型番	入数	JANコード
USBMBCAPK-B0-100	100	
USBMBCAPK-B0	10	

※本製品はコネクタ用キャップ[カバー]です。コネクタ等は付属しておりません。 ※仕様は予告なく変更になる場合がございます。

RJ45タイプ モジュラジャック用 キャップ [つまみなし]

UL対応

RJ45CAPK-B0

RoHS対応

主な用途

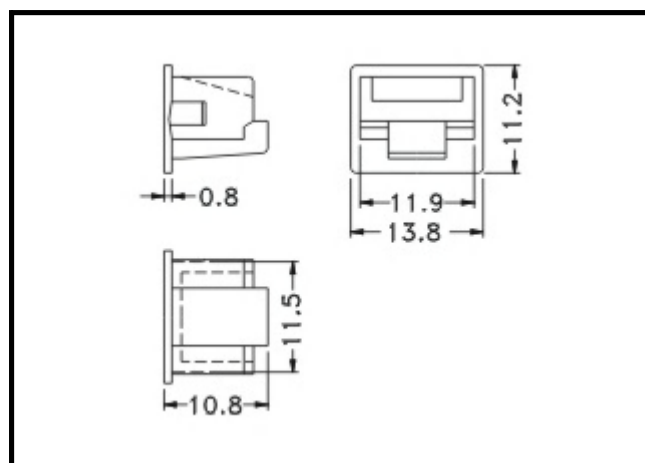
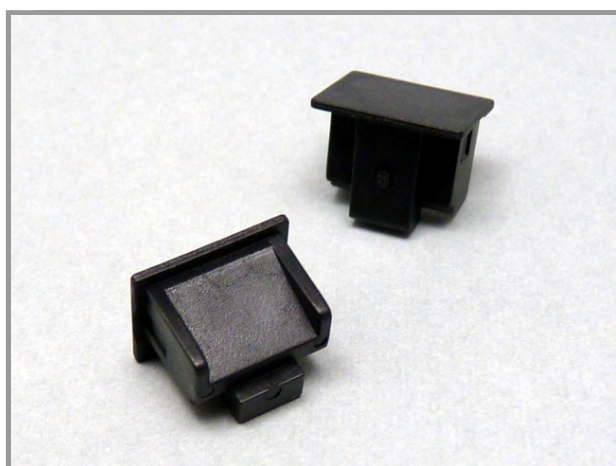
PCやセットトップボックス(STB)、ケーブルテレビ、IP電話、ルータ・HUB・ネットワーク機器など、イーサネット(10/100/1000Base-T)を使用する機器側のコネクタ保護用

RJ45タイプの8芯モジュラ型コンセント/コネクタを使用する配線器具、電子機器用

仕様

適合コネクタ	色	つまみ	材質	RoHS	UL	製造
RJ45モジュラージャック 機器本体側	黒	なし	ABS	対応	対応 [94HB]	台湾

※材質は主材料を表します。ピグメント(顔料)など基材樹脂以外の成分を含む場合がございます。UL材は主材料における対応を表します。



ロットオーダー品

型番	入数	JANコード
RJ45CAPK-B0-500	500	

小口オーダー品(小袋)

型番	入数	JANコード
RJ45CAPK-B0-100	100	
RJ45CAPK-B0	10	

※本製品はコネクタ用キャップ[カバー]です。コネクタ等は付属しておりません。 ※仕様は予告なく変更になる場合がございます。

RJ45タイプ モジュラージャック用 キャップ [つまみ有り]

RJ45SCAPK-B1, RJ45SCAPK-G1

RoHS対応

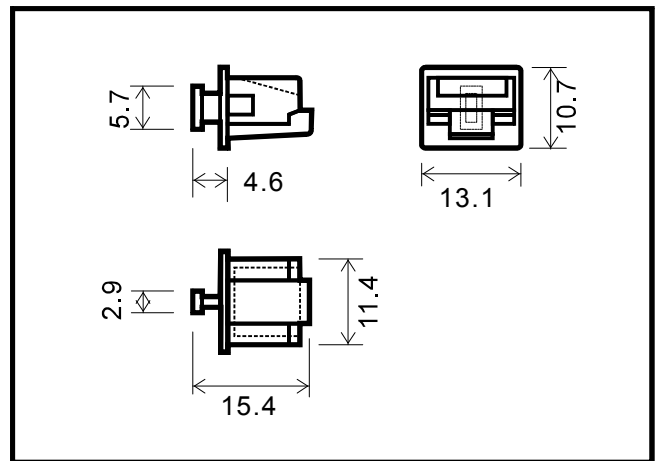
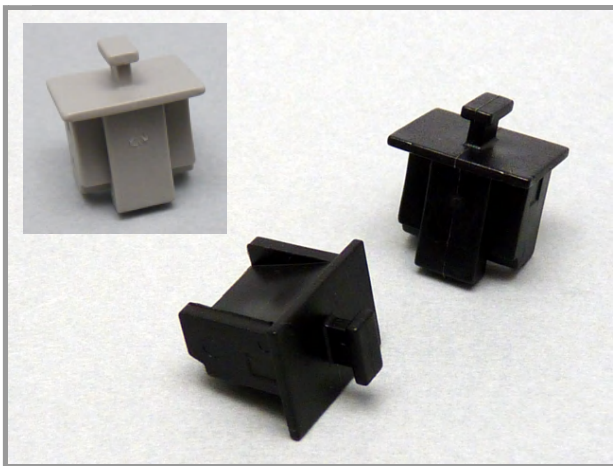
主な用途

PCやセットトップボックス(STB)、ケーブルテレビ、IP電話、ルータ・HUB・ネットワーク機器など、RJ45タイプ8芯モジュラを使用する、イーサネット(10/100/1000Base-T)機器側コネクタ保護用。小型つまみタイプなので、使用時の飛び出し部分が少なく、ノートPCやモバイル用途に適します。

仕様

適合コネクタ	色	つまみ	材質	RoHS		製造
RJ45モジュラージャック 機器本体側	黒 グレイ	あり	PE	対応		台湾

※材質は主材料を表します。ピグメント(顔料)など基材樹脂以外の成分を含む場合がございます。



ロットオーダー品

型番	入数	JANコード
色:黒 RJ45SCAPK-B1-500	500	

型番	入数	JANコード
色:グレイ RJ45SCAPK-G1-500	500	

小口オーダー品(小袋)

型番	入数	JANコード
色:黒 RJ45SCAPK-B1-100	100	
RJ45SCAPK-B1	10	

型番	入数	JANコード
色:グレイ RJ45SCAPK-G1-100	100	
RJ45SCAPK-G1	10	

※本製品はコネクタ用キャップ[カバー]です。コネクタ等は付属しておりません。 ※仕様は予告なく変更になる場合がございます。

RJ45タイプ モジュラジャック用 キャップ [つまみ有り]

UL対応

RJ45CAPK-B1

RoHS対応

主な用途

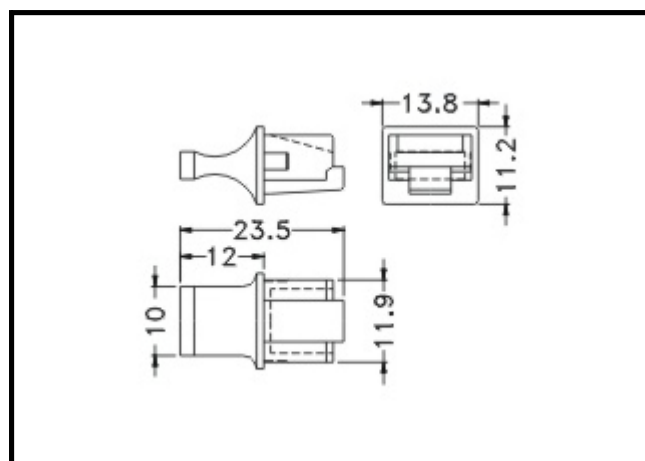
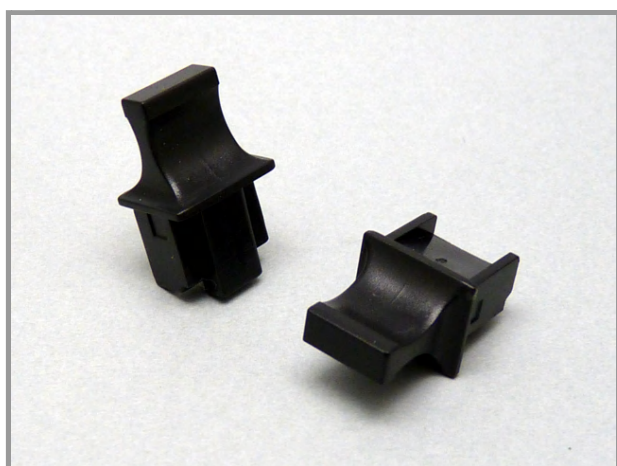
PCやセットトップボックス(STB)、ケーブルテレビ、IP電話、ルータ・HUB・ネットワーク機器など、イーサネット(10/100/1000Base-T)を使用する機器側のコネクタ保護用

RJ45タイプの8芯モジュラ型コンセント/コネクタを使用する配線器具、電子機器用

仕様

適合コネクタ	色	つまみ	材質	RoHS	UL	製造
RJ45モジュラージャック 機器本体側	黒	あり	ABS	対応	対応 [94HB]	台湾

※材質は主材料を表します。ピグメント(顔料)など基材樹脂以外の成分を含む場合がございます。UL材は主材料における対応を表します。



ロットオーダー品

型番	入数	JANコード
RJ45CAPK-B1-500	500	 4 543340 1141317

小口オーダー品(小袋)

型番	入数	JANコード
RJ45CAPK-B1-100	100	 4 543340 091315
RJ45CAPK-B1	10	 4 543340 081316

※本製品はコネクタ用キャップ[カバー]です。コネクタ等は付属しておりません。

※仕様は予告なく変更になる場合がございます。

RJ11(6極), RJ12, RJ14, RJ25タイプ モジュラージャック用 キャップ [つまみなし]

RJ11CAPK-B0

RoHS対応

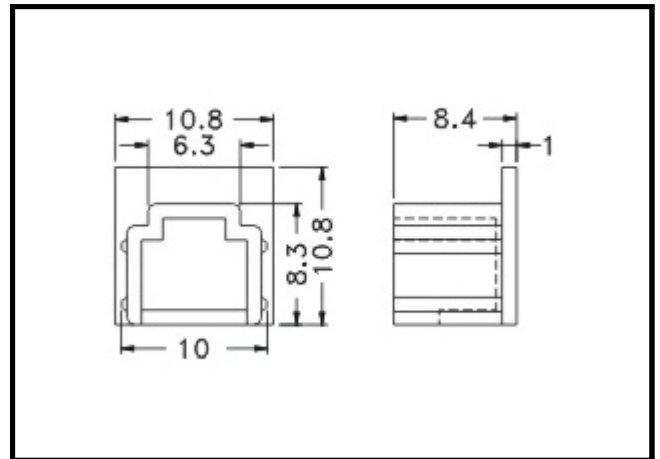
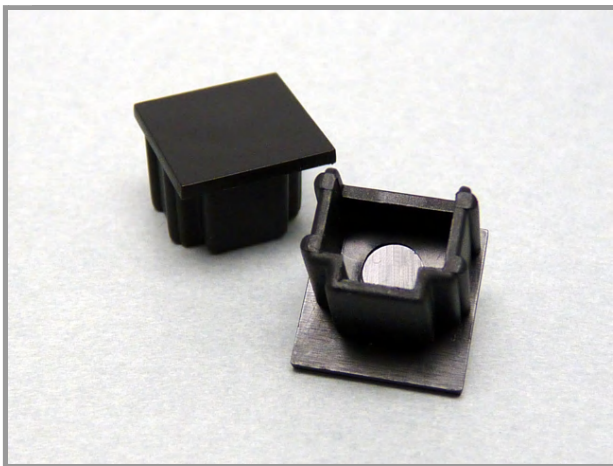
主な用途

PCやモデム、電話コンセントなど、電話通信回線を使用する機器側のコネクタ保護用
RJ11(6芯)やRJ12タイプのモジュラ型コンセント/コネクタを使用する配線器具、電子機器用
RJ14ビジネスフォン テレフォンジャック、RJ25キャッシュドロワDKDコネクタなど

仕様

適合コネクタ	色	つまみ	材質	RoHS	製造
RJ11(6極), RJ12, RJ14, RJ25モジュラージャック 機器本体側	黒	なし	PE	対応	台湾

※材質は主材料を表します。ピグメント(顔料)など基材樹脂以外の成分を含む場合がございます。



ロットオーダー品

型番	入数	JANコード
RJ11CAPK-B0-1K	1,000	4 543340 1151408

小口オーダー品(小袋)

型番	入数	JANコード
RJ11CAPK-B0-100	100	4 543340 091407
RJ11CAPK-B0	10	4 543340 081408

RJ規格(Registered Jack connector)は米国の旧ベル研究所時代の電話規格です。現在はFCC Part68.500として規定があります。同規格は、主に電話通信についての規格であるために、接続コネクタの物理規格について混乱がありますのでご注意ください。

RJ-11/RJ-12/RJ-14/RJ-25はコネクタ電極の数が異なりますが、それぞれの外形サイズは同じですので、キャップは単一品種となります。但し、RJ-11と呼ばれるコネクタには、6極の他に外形幅が狭い4極のタイプが存在します。RJ-11の4極2芯、4極4芯は、電話機ハンドセットなどで用いられています。4極タイプは外形寸法が異なりますので、6極用キャップはご使用できません。

- ・RJ-11 (6極2芯: 一般電話コンセント、電話用通信機器など)
- ・RJ-12 (6極4芯: ビジネスフォンなど)
- ・RJ-14 (6極4芯: ビジネスフォンなど。RJ-12の日本での呼称。)
- ・RJ-25 (6極6芯: キャッシュドロワなど)

※本製品はコネクタ用キャップ[カバー]です。コネクタ等は付属していません。 ※仕様は予告なく変更になる場合がございます。

RJ11(6極), RJ12, RJ14, RJ25タイプ モジュラージャック用 キャップ [つまみ有り]

RJ11CAPK-B1

RoHS対応

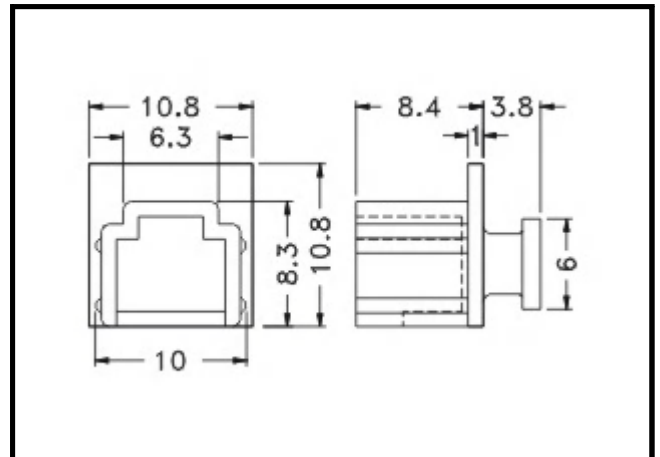
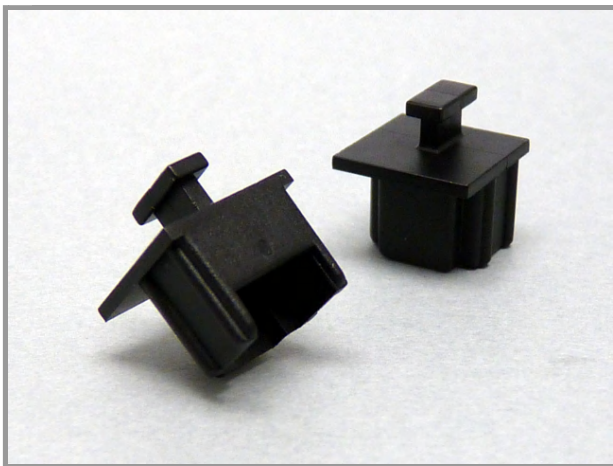
主な用途

PCやモデム、電話コンセントなど、電話通信回線を使用する機器側のコネクタ保護用
 RJ11(6芯)やRJ12タイプのモジュラ型コンセント/コネクタを使用する配線器具、電子機器用
 RJ14ビジネスフォン テレフォンジャック、RJ25キャッシュドロワDKDコネクタなど

仕様

適合コネクタ	色	つまみ	材質	RoHS	製造
RJ11(6極), RJ12, RJ14, RJ25モジュラージャック 機器本体側	黒	あり	PE	対応	台湾

※材質は主材料を表します。ピグメント(顔料)など基材樹脂以外の成分を含む場合がございます。



ロットオーダー品

型番: 黒	入数	JANコード
RJ11CAPK-B1-1K	1,000	

小口オーダー品(小袋)

型番: 黒	入数	JANコード
RJ11CAPK-B1-100	100	
RJ11CAPK-B1	10	

RJ規格(Registered Jack connector)は米国の旧ベル研究所時代の電話規格です。現在はFCC Part68.500として規定があります。同規格は、主に電話通信についての規格であるために、接続コネクタの物理規格について混乱がありますのでご注意ください。

RJ-11/RJ-12/RJ-14/RJ-25はコネクタ電極の数が異なりますが、それぞれの外形サイズは同じですので、キャップは単一品種となります。但し、RJ-11と呼ばれるコネクタには、6極の他に外形幅が狭い4極のタイプが存在します。RJ-11の4極2芯、4極4芯は、電話機ハンドセットなどで用いられています。4極タイプは外形寸法が異なりますので、6極用キャップはご使用できません。

- ・RJ-11 (6極2芯: 一般電話コンセント、電話用通信機器など)
- ・RJ-12 (6極4芯: ビジネスフォンなど)
- ・RJ-14 (6極4芯: ビジネスフォンなど、RJ-12の日本での呼称。)
- ・RJ-25 (6極6芯: キャッシュドロワなど)

※本製品はコネクタ用キャップ[カバー]です。コネクタ等は付属していません。 ※仕様は予告なく変更になる場合がございます。

IEEE1394用[FireWire, i.LINK] キャップ [つまみなし]

1394CAPK-B0

RoHS対応

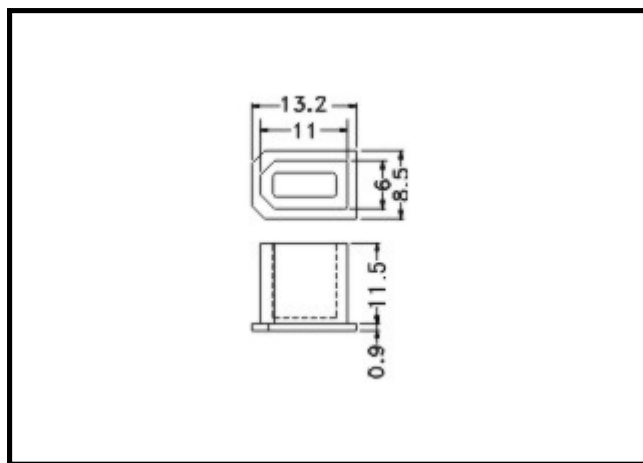
主な用途

PCや周辺機器で用いられる、IEEE1394 (6Pin用) コネクタのコネクタ保護用
別名称コネクタ規格: FireWire, i.LINK (6Pin用)

仕様

適合コネクタ	色	つまみ	材質	RoHS		製造
IEEE 1394(6Pin) 機器本体側	黒	なし	PE	対応		台湾

※材質は主材料を表します。ピグメント(顔料)など基材樹脂以外の成分を含む場合がございます。



ロットオーダー品

型番	入数	JANコード
1394CAPK-B0-1K	1,000	 4 543340 1151200

小口オーダー品(小袋)

型番	入数	JANコード
1394CAPK-B0-100	100	 4 543340 091209
1394CAPK-B0	10	 4 543340 081200

※本製品はコネクタ用キャップ[カバー]です。コネクタ等は付属しておりません。 ※仕様は予告なく変更になる場合がございます。

IEEE1394用[FireWire, i.LINK] キャップ [つまみ有り]

1394CAPK-B1

RoHS対応

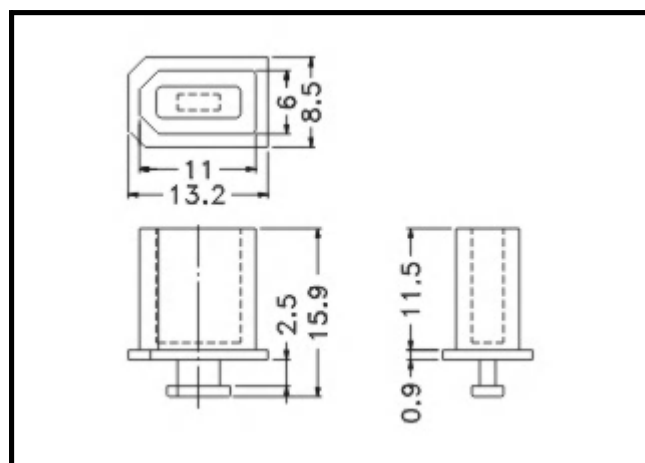
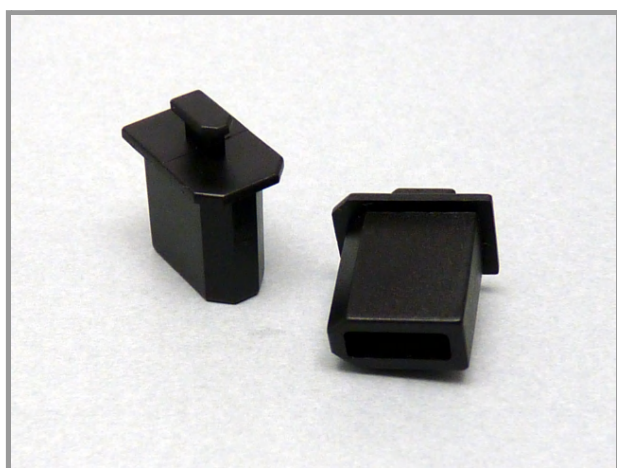
主な用途

PCや周辺機器で用いられる、IEEE1394 (6Pin用) コネクタのコネクタ保護用
別名称コネクタ規格: FireWire, i.LINK (6Pin用)

仕様

適合コネクタ	色	つまみ	材質	RoHS		製造
IEEE 1394(6Pin) 機器本体側	黒	あり	PE	対応		台湾

※材質は主材料を表します。ピグメント(顔料)など基材樹脂以外の成分を含む場合がございます。



ロットオーダー品

型番	入数	JANコード
1394CAPK-B1-1K	1,000	 4 543340 1151217

小口オーダー品(小袋)

型番	入数	JANコード
1394CAPK-B1-100	100	 4 543340 091216
1394CAPK-B1	10	 4 543340 081217

※本製品はコネクタ用キャップ[カバー]です。コネクタ等は付属しておりません。 ※仕様は予告なく変更になる場合がございます。

IEEE1394 ケーブル用[FireWire, i.LINK] キャップ

UL対応

1394TCAPK-G0

RoHS対応

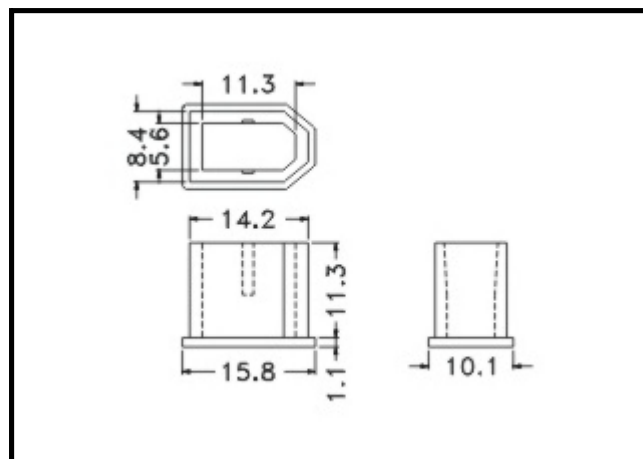
主な用途

PCや周辺機器で用いられる、IEEE1394 (6Pin用) ケーブル先端のコネクタ保護用
別名称コネクタ規格: FireWire, i.LINK (6Pin用)

仕様

適合コネクタ	色	つまみ	材質	RoHS	UL	製造
IEEE 1394(6Pin) ケーブル側	グレイ	なし	PP	対応	対応 [94HB]	台湾

※材質は主材料を表します。ピグメント(顔料)など基材樹脂以外の成分を含む場合がございます。UL材は主材料における対応を表します。



ロットオーダー品

型番	入数	JANコード
1394TCAPK-G0-1K	1,000	 4 543340 1151224

小口オーダー品(小袋)

型番	入数	JANコード
1394TCAPK-G0-100	100	 4 543340 091223
1394TCAPK-G0	10	 4 543340 081224

※本製品はコネクタ用キャップ[カバー]です。コネクタ等は付属しておりません。

※仕様は予告なく変更になる場合がございます。

HDMI コネクタ用 キャップ [つまみ有り]

HDMICAPK-B1

RoHS対応

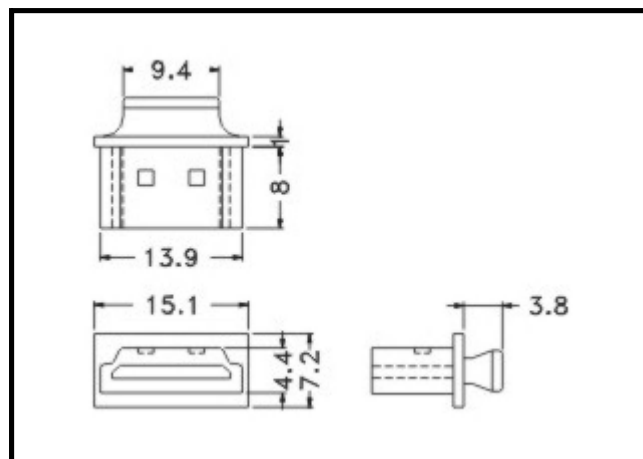
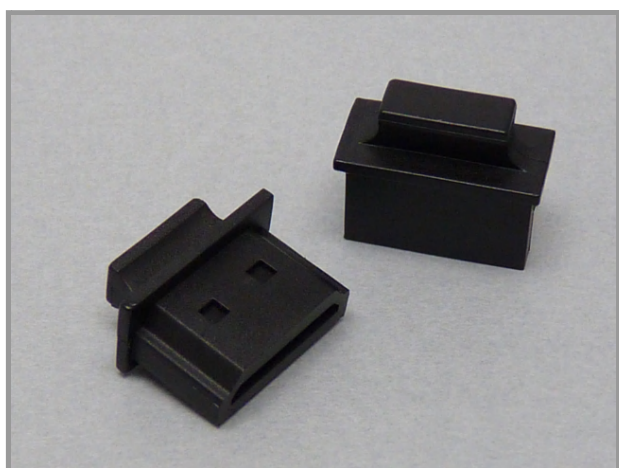
主な用途

HDMI対応ハイビジョンデジタルテレビ(液晶、プラズマ) DVD・HDDレコーダ、ゲーム機、ビデオ、PC・セットトップボックス(STB)などデジタル映像機器用 HDMI ポートのコネクタ保護用

仕様

適合コネクタ	色	つまみ	材質	RoHS		製造
HDMIタイプ 機器本体側コネクタ	黒	あり	PE	対応		台湾

※材質は主材料を表します。ピグメント(顔料)など基材樹脂以外の成分を含む場合がございます。



ロットオーダー品

型番	入数	JANコード
HDMICAPK-B1-1K	1,000	 4 543340 1152115

小口オーダー品(小袋)

型番	入数	JANコード
HDMICAPK-B1-100	100	 4 543340 092114
HDMICAPK-B1	10	 4 543340 082115

※本製品はコネクタ用キャップ[カバー]です。コネクタ等は付属しておりません。 ※仕様は予告なく変更になる場合がございます。

HDMI ケーブル用 キャップ

HDMITCAPK-W0

RoHS対応

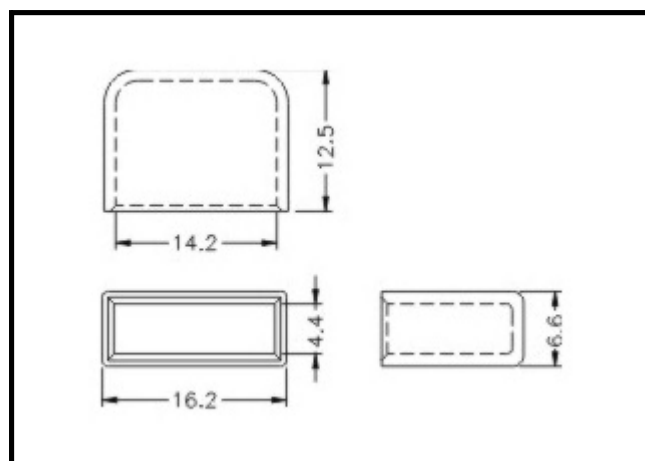
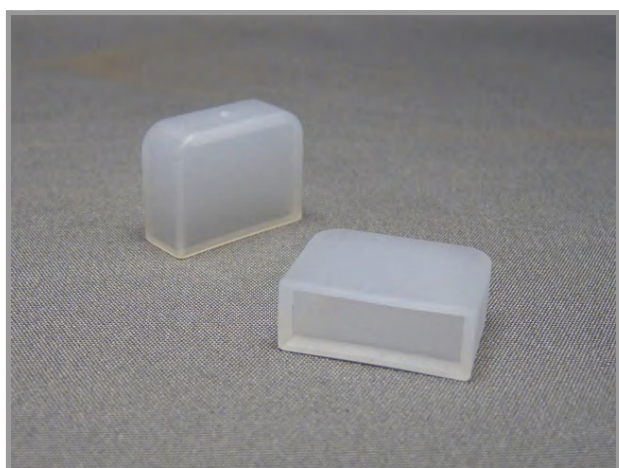
主な用途

HDMI対応ケーブル 先端コネクタ保護用

仕様

適合コネクタ	色	つまみ	材質	RoHS		製造
HDMIケーブル側コネクタ	半透明	なし	PE	対応		台湾

※材質は主材料を表します。ピグメント(顔料)など基材樹脂以外の成分を含む場合がございます。



ロットオーダー品

型番	入数	JANコード
HDMITCAPK-W0-1K	1,000	4 543340 1152108

小口オーダー品(小袋)

型番	入数	JANコード
HDMITCAPK-W0-100	100	4 543340 092107
HDMITCAPK-W0	10	4 543340 082108

※本製品はコネクタ用キャップ[カバー]です。コネクタ等は付属しておりません。 ※仕様は予告なく変更になる場合がございます。

通信・映像用 BNCコネクタ用 キャップ

BNCCAPK-B0

RoHS対応

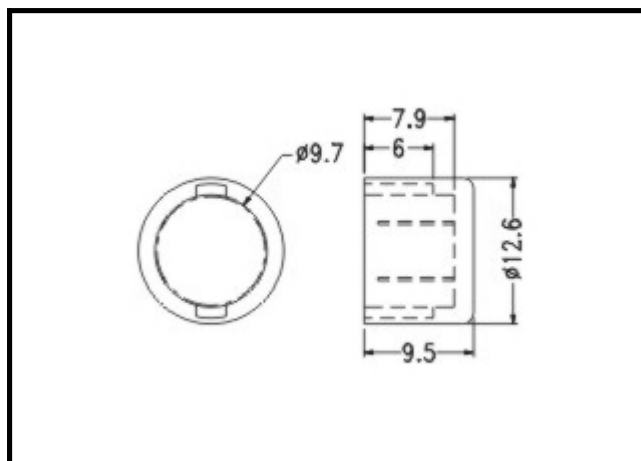
主な用途

映像装置・放送機器、無線・通信機器、測定器などで用いられる BNCコネクタ保護用 RGBセパレート式ビデオモニタ、業務用映像機器、通信機器、同軸LAN(10Base-2)、RF 無線機器 同軸アンテナ接栓、測定器・プローブコネクタなどに ※アンテナ端子の防水・防滴用ではありません。

仕様

適合コネクタ	色	つまみ	材質	RoHS	製造
BNC タイプ 機器本体側コネクタ	黒	なし	PE	対応	台湾

※材質は主材料を表します。ピグメント(顔料)など基材樹脂以外の成分を含む場合がございます。



ロットオーダー品

型番	入数	JANコード
BNCCAPK-B0-1K	1,000	4 543340 1153303

小口オーダー品(小袋)

型番	入数	JANコード
BNCCAPK-B0-100	100	4 543340 093302
BNCCAPK-B0	10	4 543340 083303

※本製品はコネクタ用キャップ[カバー]です。コネクタ等は付属しておりません。 ※仕様は予告なく変更になる場合がございます。

RCAレセプタクルソケット用 キャップ

RCACAPK-W0

RoHS対応

主な用途

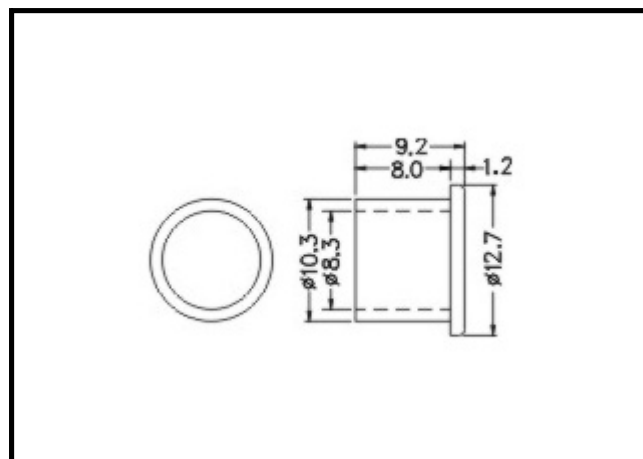
AV機器・ビデオデッキ用 RCAタイプコネクタ(RCALレセプタクルソケット) のコネクタ保護用
 NTSCコンポジットビデオ入出力、テレビ、オーディオ機器、スピーカ出力 (RCA端子 装置側)
 PCのコンポジットVideoOut、ビデオデッキ、アンプ・拡声器、カラオケ、車載オーディオ機器

仕様

※装置側RCAレセプタクルソケット用(RCAピンジャックが差し込まれる機器側)です。
 ケーブル先端側用 (RCAピンジャック) ではありません。

適合コネクタ	色	つまみ	材質	RoHS	製造
RCAレセプタクルソケット 機器本体側コネクタ	半透明	なし	PE	対応	台湾

※材質は主材料を表します。ピグメント(顔料)など基材樹脂以外の成分を含む場合がございます。



ロットオーダー品

型番	入数	JANコード
RCACAPK-W0-1K	1,000	4 543340 1153402

小口オーダー品(小袋)

型番	入数	JANコード
RCACAPK-W0-100	100	4 543340 093401
RCACAPK-W0	10	4 543340 083402

※本製品はコネクタ用キャップ[カバー]です。コネクタ等は付属しておりません。

※仕様は予告なく変更になる場合がございます。

S-Video用キャップ

UL対応

SVCAPK-W0

RoHS対応

主な用途

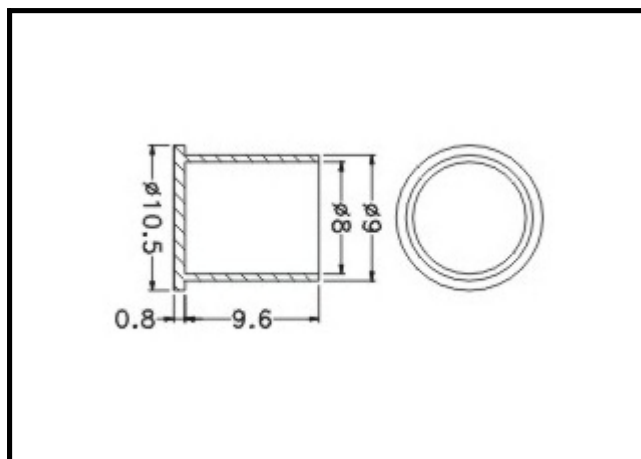
S-Video、PC・ビデオ、PS/2キーボード、Mouse(PC本体側Mini-DIN) のコネクタ保護用

※PC本体のマウス、キーボード用のMini-DINコネクタ(PC本体側)にもご利用いただけます。

仕様

適合コネクタ	色	つまみ	材質	RoHS	UL	製造
S-Video 機器本体側コネクタ	半透明	なし	PP	対応	対応 [94HB]	台湾

※材質は主材料を表します。ピグメント(顔料)など基材樹脂以外の成分を含む場合がございます。UL材は主材料における対応を表します。



ロットオーダー品

型番	入数	JANコード
SVCAPK-W0-1K	1,000	 4 543340 1152504

小口オーダー品(小袋)

型番	入数	JANコード
SVCAPK-W0-100	100	 4 543340 092503
SVCAPK-W0	10	 4 543340 082504

※本製品はコネクタ用キャップ[カバー]です。コネクタ等は付属しておりません。

※仕様は予告なく変更になる場合がございます。

3.5Φイヤホンジャック用キャップ [つまみなし]

UL対応

MJ35CAPK-B0

RoHS対応

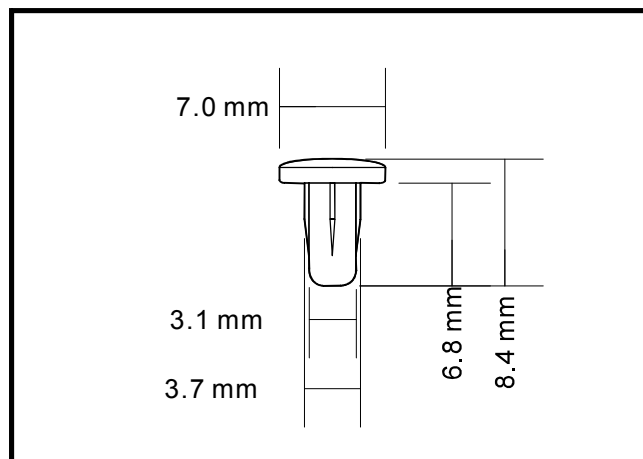
主な用途

オーディオ・AV家電用 イヤホンジャック コネクタ保護用
 3.5mmステレオミニジャック、イヤホンジャック、PC、サウンドカード
 AVアンプ、ラジオ、テレビ、オーディオプレーヤー、ポータブルゲーム機


仕様

適合コネクタ	色	つまみ	材質	RoHS	UL	製造
3.5Φイヤホンジャック 機器本体側コネクタ	黒	なし	PP	対応	対応 [94HB]	台湾

※材質は主材料を表します。ピグメント(顔料)など基材樹脂以外の成分を含む場合がございます。UL材は主材料における対応を表します。



ロットオーダー品

型番	入数	JANコード
MJ35CAPK-B0-2K	2,000	 4 543340 1163104

小口オーダー品(小袋)

型番	入数	JANコード
MJ35CAPK-B0-100	100	 4 543340 093104
MJ35CAPK-B0	10	 4 543340 083105

※本製品はコネクタ用キャップ[カバー]です。コネクタ等は付属しておりません。 ※仕様は予告なく変更になる場合がございます。

PCキーボードケーブル, MiniDINケーブル用キャップ

MDNTCAPK-W0

RoHS対応

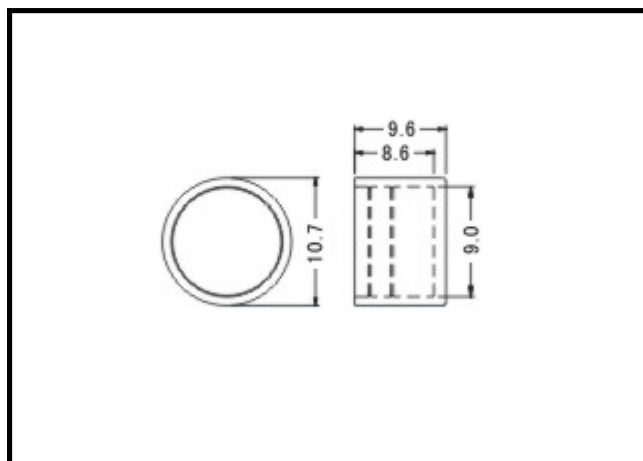
主な用途

パソコンキーボード、キーボードケーブル先端(PS/2)、Mini-DINケーブルのコネクタ保護用
キーボードケーブルのコネクタ先端金属による輸送時の傷つき防止

仕様

適合コネクタ	色	つまみ	材質	RoHS		製造
MiniDIN ケーブル側コネクタ	半透明	なし	PE	対応		台湾

※材質は主材料を表します。ピグメント(顔料)など基材樹脂以外の成分を含む場合がございます。



ロットオーダー品

型番	入数	JANコード
MDNTCAPK-W0-1K	1,000	 4 543340 1153501

小口オーダー品(小袋)

型番	入数	JANコード
MDNTCAPK-W0-100	100	 4 543340 093500
MDNTCAPK-W0	10	 4 543340 083501

※本製品はコネクタ用キャップ[カバー]です。コネクタ等は付属していません。

※仕様は予告なく変更になる場合がございます。

S/PDIF 角型光デジタル音声端子用キャップ [つまみあり]

UL対応

SPDSCAPK-B1

RoHS対応

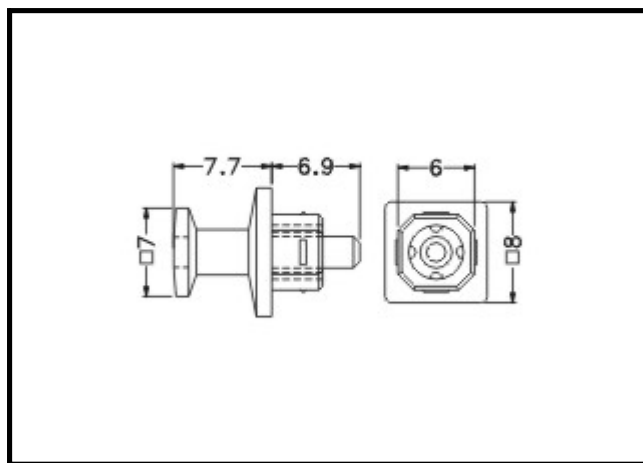
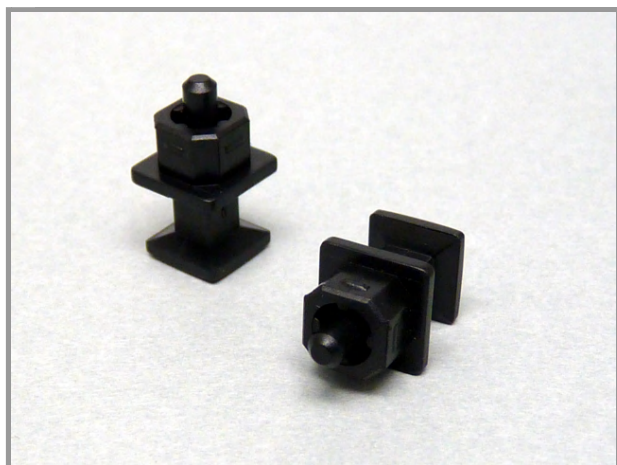
主な用途

オーディオ・AV家電用 光デジタル音声端子[S/PDIF角型]用 コネクタ保護用キャップ
EIAJ RC-5720, JEITA CP-1212, JIS C5974-1993 F05, TOSLINK
AVアンプ、ステレオ、テレビ、オーディオプレーヤー、ポータブルゲーム機、PC・サウンドカード

仕様

適合コネクタ	色	つまみ	材質	RoHS	UL	製造
S/PDIF 角型光デジタル端子 機器本体側コネクタ	黒	あり	ABS	対応	対応 [94HB]	台湾

※材質は主材料を表します。ピグメント(顔料)など基材樹脂以外の成分を含む場合がございます。UL材は主材料における対応を表します。



ロットオーダー品

型番	入数	JANコード
SPDSCAPK-B1-1K	1,000	 4 543340 1152405

小口オーダー品(小袋)

型番	入数	JANコード
SPDSCAPK-B1-100	100	 4 543340 092404
SPDSCAPK-B1	10	 4 543340 082405

※本製品はコネクタ用キャップ[カバー]です。コネクタ等は付属しておりません。 ※仕様は予告なく変更になる場合がございます。

光ファイバ/高速通信トランシーバSFPケージ用キャップ[つまみあり]

SFPCAPK-B1

RoHS対応

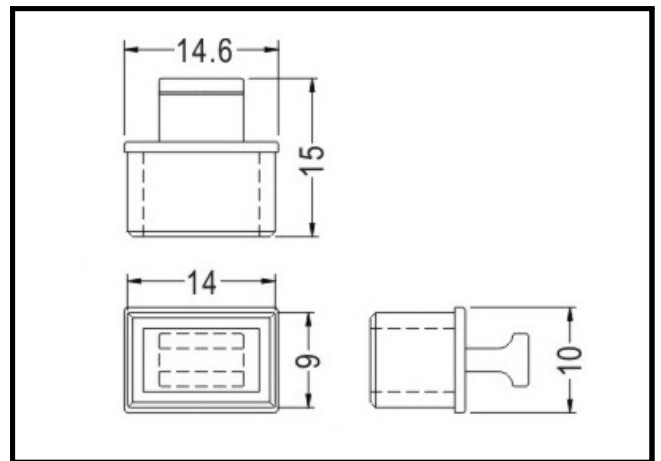
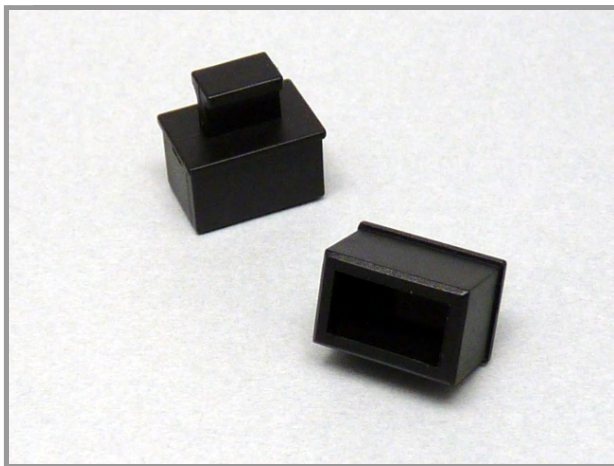
主な用途

光ファイバ/高速通信トランシーバ用 SFP(Small Form-Factor Pluggable:小型フォームファクタプラグ)形状のケージ用キャップ
ネットワーク スイッチ、データセンター、サーバールーム、ネットワーク基地局で用いられる業務用通信モジュールの金属ケージ(挿入口)を塞ぐキャップです

仕様

適合コネクタ	色	つまみ	材質	RoHS		製造
SFPケージ用キャップ	黒	あり	PE	対応		台湾

※材質は主材料を表します。ピグメント(顔料)など基材樹脂以外の成分を含む場合がございます。UL材は主材料における対応を表します。



ロットオーダー品

型番	入数	JANコード
SFPCAPK-B1-1K	1000	 4 543340 1152603

小口オーダー品(小袋)

型番	入数	JANコード
SFPCAPK-B1-100	100	 4 543340 092602
SFPCAPK-B1	10	 4 543340 082603

※本製品はコネクタ用キャップ[カバー]です。コネクタ等は付属しておりません。

※仕様は予告なく変更になる場合がございます。

単芯光ファイバコネクタ(JIS C5970 F01形FCコネクタ接続用)キャップ[つまみなし]

FCACAPK-B0

RoHS対応

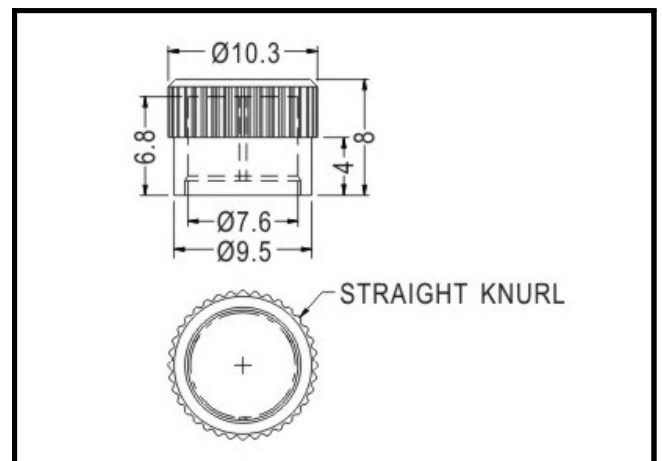
主な用途

業務用 光通信で用いる単芯光ファイバコネクタタイプ 結合アダプタ側
(JIS C5970 F01形FCコネクタ接続用)キャップ
柔軟なEVAをベース材料に用い、ねじ式コネクタに押し込むだけで簡単に装着が可能です。

仕様

適合コネクタ	色	つまみ	材質	RoHS		製造
JIS C5970 F01形 FCコネクタ/アダプタ	黒	なし	EVA,PE	対応		台湾

※材質は主材料を表します。ピグメント(顔料)など基材樹脂以外の成分を含む場合がございます。



ロットオーダー品

型番	入数	JANコード
FCACAPK-B0-1K	1,000	 4 543340 1152610

小口オーダー品(小袋)

型番	入数	JANコード
FCACAPK-B0-100	100	 4 543340 092619
FCACAPK-B0	10	 4 543340 082610



※本製品はコネクタ用キャップ[カバー]です。コネクタ等は付属しておりません。 ※仕様は予告なく変更になる場合がございます。

Serial ATA(SATA) I/F 内部信号ケーブル用キャップ

SATCAPK-B0

RoHS対応

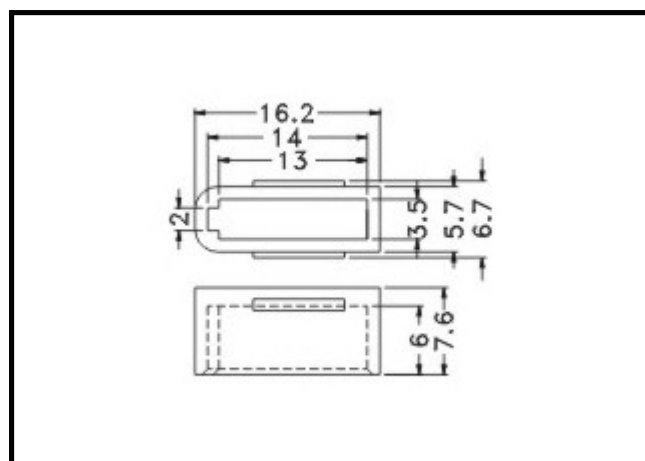
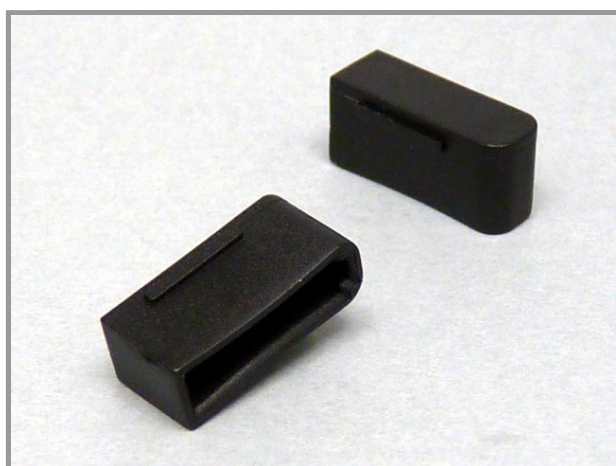
主な用途

Serial ATA(SATA) I/F 装置内部のハードディスク/DVDドライブ 信号ケーブル用コネクタ保護用 PC等のシリアルATA接続 内蔵ドライブ 信号ケーブルの先端コネクタ用です。
 ※シリアルATA電源ケーブル用とは異なります。

仕様

適合コネクタ	色	つまみ	材質	RoHS	製造
Serial ATA(SATA) 信号ケーブル(内部用)	黒	なし	PE	対応	台湾

※材質は主材料を表します。ピグメント(顔料)など基材樹脂以外の成分を含む場合がございます。



ロットオーダー品

型番	入数	JANコード
SATCAPK-B0-1K	1,000	 4 543340 1151101

小口オーダー品(小袋)

型番	入数	JANコード
SATCAPK-B0-100	100	 4 543340 0911001
SATCAPK-B0	10	 4 543340 0811011

※本製品はコネクタ用キャップ[カバー]です。コネクタ等は付属しておりません。 ※仕様は予告なく変更になる場合がございます。

Serial ATA(SATA) I/F 内部電源ケーブル用キャップ

SAPWTCAPK-B0

RoHS対応

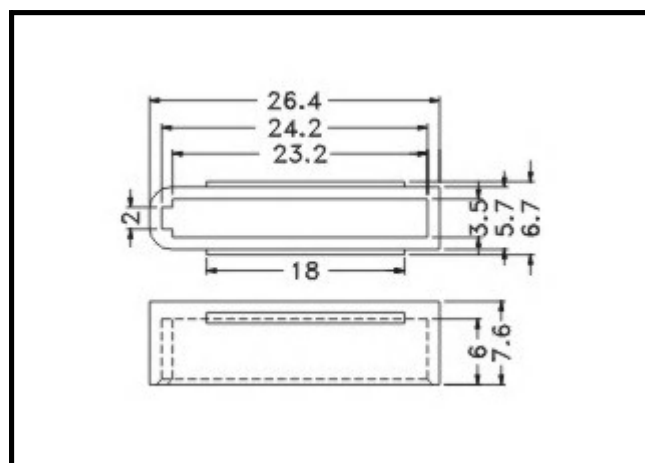
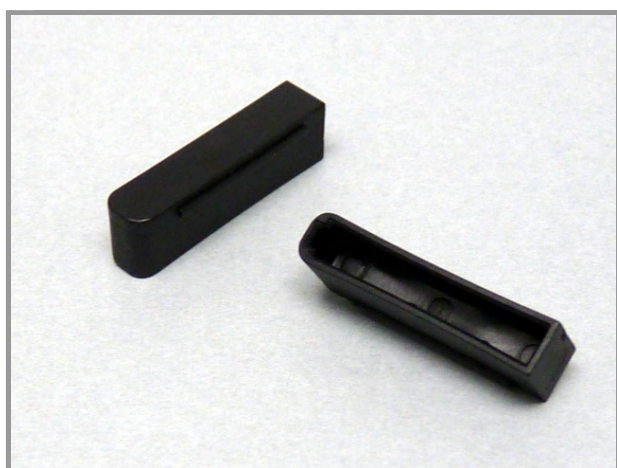
主な用途

Serial ATA(SATA) I/Fのハードディスク/DVDドライブ装置の 電源ケーブル コネクタ保護用
PC、サーバー、NAS等のシリアルATA接続 内蔵ドライブ 電源ケーブルの先端コネクタ用です。
※シリアルATA信号ケーブル用とは異なります。

仕様

適合コネクタ	色	つまみ	材質	RoHS		製造
Serial ATA(SATA) 信号ケーブル(内部用)	黒	なし	PE	対応		台湾

※材質は主材料を表します。ピグメント(顔料)など基材樹脂以外の成分を含む場合がございます。



ロットオーダー品

型番	入数	JANコード
SAPWTCAPK-B0-1K	1,000	4 543340 1151118

小口オーダー品(小袋)

型番	入数	JANコード
SAPWTCAPK-B0-100	100	4 543340 091117
SAPWTCAPK-B0	10	4 543340 081118

※本製品はコネクタ用キャップ[カバー]です。コネクタ等は付属していません。 ※仕様は予告なく変更になる場合がございます。

eSATA(External Serial ATA)外部接続用 外部信号I/Fコネクタ用キャップ

ESATCAPK-B1

RoHS対応

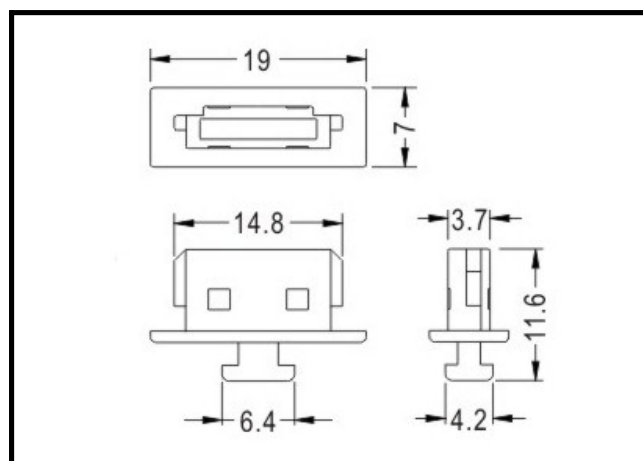
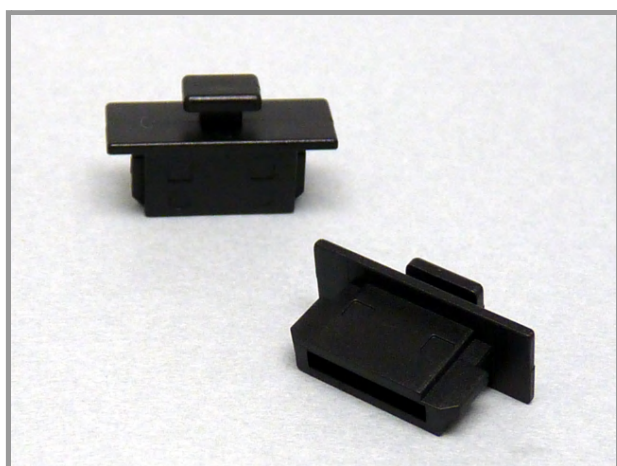
主な用途

External Serial ATA(eSATA) I/F ハードディスク/DVDドライブ外部接続信号用コネクタ保護用 PCやディスクドライブ筐体等の拡張シリアルATA 外部ドライブ接続用。信号コネクタ用です。
 ※内蔵用SATAと外部接続用eSATAでは、コネクタが異なります。

仕様

適合コネクタ	色	つまみ	材質	RoHS	製造
Serial ATA(SATA) 信号ケーブル(内部用)	黒	あり	PE	対応	台湾

※材質は主材料を表します。ピグメント(顔料)など基材樹脂以外の成分を含む場合がございます。



ロットオーダー品

型番	入数	JANコード
ESATCAPK-B1-1K	1,000	4 543340 1151125

小口オーダー品(小袋)

型番	入数	JANコード
ESATCAPK-B1-100	100	4 543340 091124
ESATCAPK-B1	10	4 543340 081125

※本製品はコネクタ用キャップ[カバー]です。コネクタ等は付属しておりません。 ※仕様は予告なく変更になる場合がございます。

PC内蔵ドライブ 4Pin電源ケーブルコネクタ用キャップ

UL対応

HDPWTCAPK-W0

RoHS対応

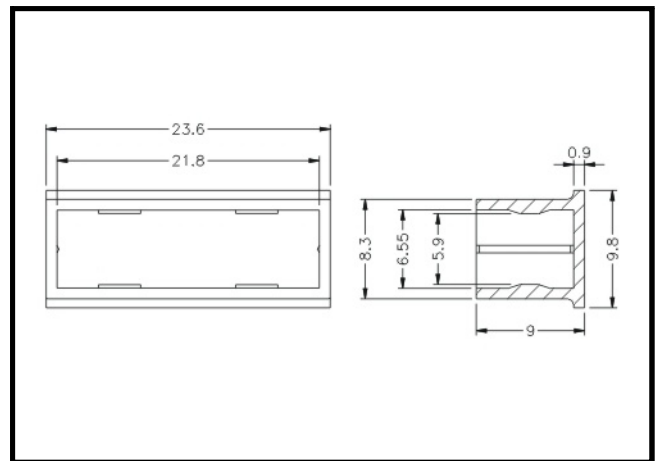
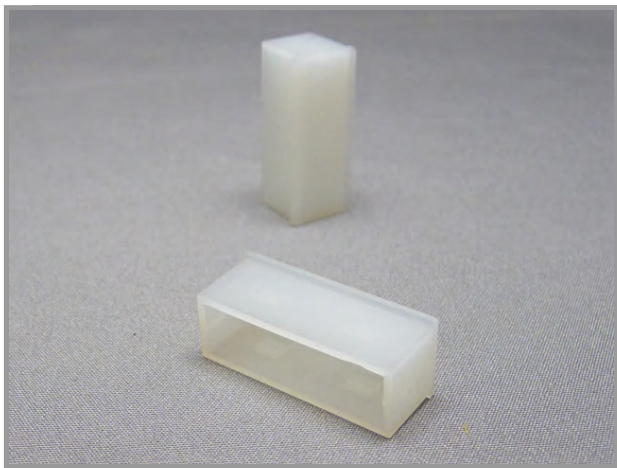
主な用途

PC内蔵 ハードディスク(HDD)、DVDケーブル用 4Pin電源コネクタの保護用
PC内部の電源コネクタによるショート予防に

仕様

適合コネクタ	色	つまみ	材質	RoHS	UL	製造
PC内蔵ドライブ用 4Pin電源コネクタ	半透明	なし	Nylon66	対応	対応 [94V-2]	台湾

※材質は主材料を表します。ピグメント(顔料)など基材樹脂以外の成分を含む場合がございます。UL材は主材料における対応を表します。

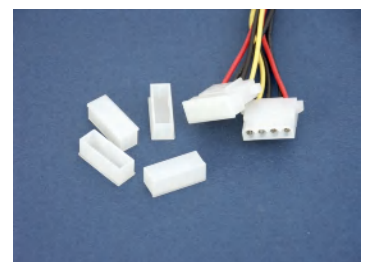


ロットオーダー品

型番	入数	JANコード
HDPWTCAPK-W0-500	500	 4 543340 1143601

小口オーダー品(小袋)

型番	入数	JANコード
HDPWTCAPK-W0-100	100	 4 543340 093609
HDPWTCAPK-W0	10	 4 543340 083600



※本製品はコネクタ用キャップ[カバー]です。コネクタ等は付属しておりません。

※仕様は予告なく変更になる場合がございます。

PC内蔵ドライブ 4Pin電源コネクタ用キャップ [つまみなし]

UL対応

HDPWCAPK-B0, HDPWCAPK-W0

RoHS対応

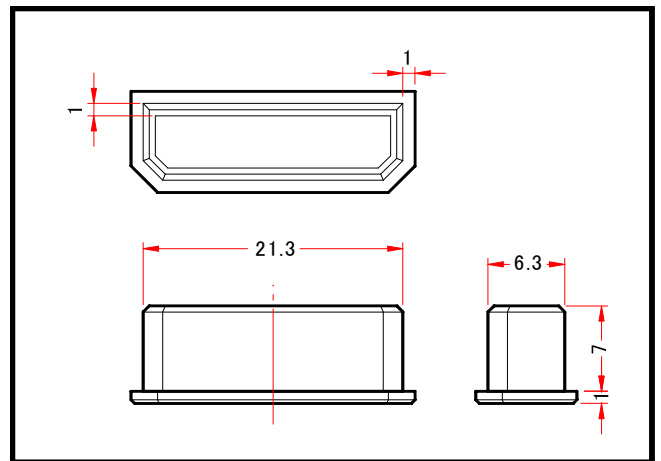
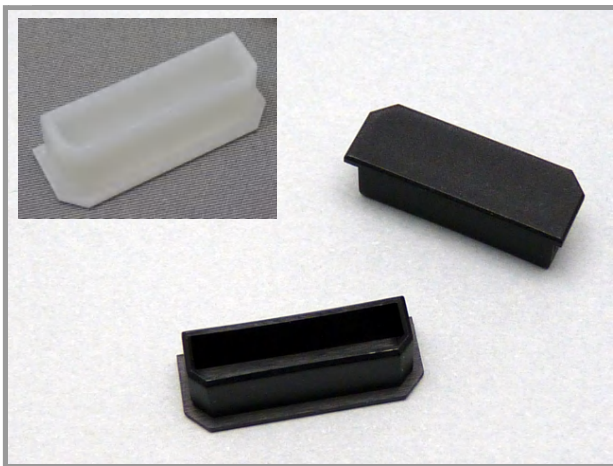
主な用途

ハードディスク(HDD)、DVDなどストレージドライブの 4Pin電源コネクタ保護用
e-SATA接続電源用など PC筐体から外部へ出力する4Pin電源コネクタのショート予防に

仕様

適合コネクタ	色	つまみ	材質	RoHS	UL	製造
PC内蔵ドライブ用 4Pin電源入力コネクタ	アイボリー 黒	なし	Nylon66	対応	対応 [94V-2]	台湾

※材質は主材料を表します。ピグメント(顔料)など基材樹脂以外の成分を含む場合がございます。UL材は主材料における対応を表します。



ロットオーダー品

型番	入数	JANコード
色: 黒 HDPWCAPK-B0-500	500	

型番	入数	JANコード
色: アイボリー HDPWCAPK-W0-500	500	

小口オーダー品(小袋)

型番	入数	JANコード
色: 黒 HDPWCAPK-B0-100	100	
HDPWCAPK-B0	10	

型番	入数	JANコード
色: アイボリー HDPWCAPK-W0-100	100	
HDPWCAPK-W0	10	

※本製品はコネクタ用キャップ[カバー]です。コネクタ等は付属しておりません。 ※仕様は予告なく変更になる場合がございます。

PC内蔵FDDドライブ4Pin電源コネクタ用キャップ

UL対応

FDPWTCAPK-B0

RoHS対応

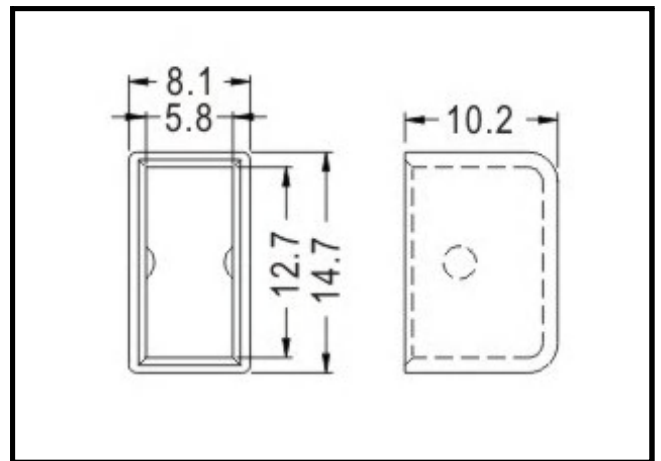
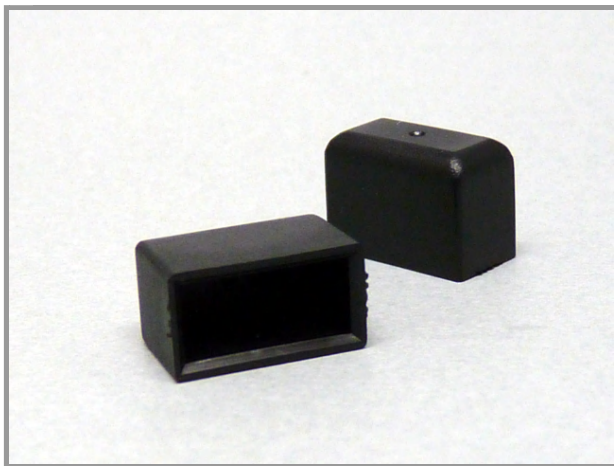
主な用途

PC内蔵 3.5インチ フロッピーディスクドライブ(FDD) 電源ケーブル用
4Pin電源コネクタの保護用。PC内部の電源コネクタによるショート予防に

仕様

適合コネクタ	色	つまみ	材質	RoHS	UL	製造
PC内蔵ドライブ用 4Pin電源コネクタ	半透明	なし	Nylon66	対応	対応 [94V-2]	台湾

※材質は主材料を表します。ピグメント(顔料)など基材樹脂以外の成分を含む場合がございます。UL材は主材料における対応を表します。



ロットオーダー品

型番	入数	JANコード
FDPWTCAPK-B0-1K	1,000	

小口オーダー品(小袋)

型番	入数	JANコード
FDPWTCAPK-B0-100	100	
FDPWTCAPK-B0	10	

※本製品はコネクタ用キャップ[カバー]です。コネクタ等は付属しておりません。 ※仕様は予告なく変更になる場合がございます。

5.5ΦDCジャック用キャップ [つまみ有り]

DCJ55CAPK-B1

RoHS対応

主な用途

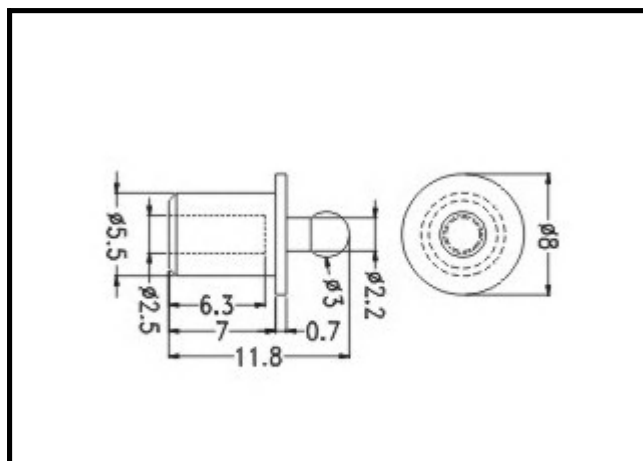
DC機器、ACアダプタ差込口用のコネクタ保護用

※ご注意：本タイプは従来形式のDCジャック用です。EIAJタイプのDCジャックとは形状が異なります。

仕様

適合コネクタ	色	つまみ	材質	RoHS	製造
5.5ΦDCジャック 機器本体側コネクタ	黒	あり	天然ゴム	対応	台湾

※材質は主材料を表します。ピグメント(顔料)など基材樹脂以外の成分を含む場合がございます。



ロットオーダー品

型番	入数	JANコード
DCJ55CAPK-B1-1K	1,000	4 543340 1153204

小口オーダー品(小袋)

型番	入数	JANコード
DCJ55CAPK-B1-100	100	4 543340 093203
DCJ55CAPK-B1	10	4 543340 083204

※本製品はコネクタ用キャップ[カバー]です。コネクタ等は付属しておりません。 ※仕様は予告なく変更になる場合がございます。

3PinACインレット用キャップ(黄色) [つまみあり]

IA3SCAPK-Y1

RoHS対応

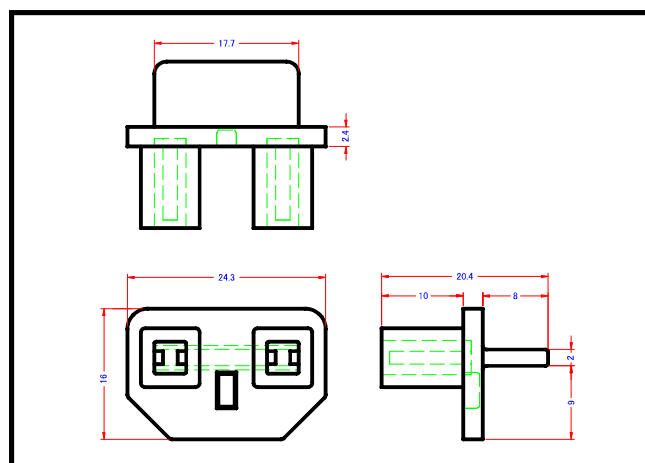
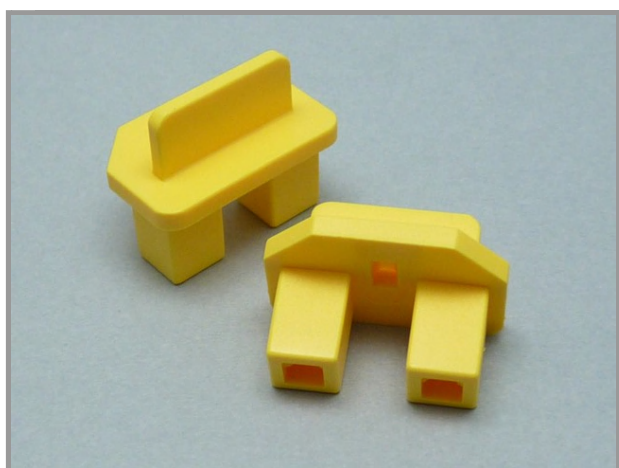
主な用途

PCや電子機器など、取り外しができるACケーブルの差し込み口(電源装置側)保護用
IEC60320-1 INLET-3PタイプのAC入力ソケット用保護キャップ

仕様

適合コネクタ	色	つまみ	材質	RoHS		製造
IEC60320-1 INLET -3Pタイプ	黄	あり	PP+TPE	対応		台湾

※材質は主材料を表します。ピグメント(顔料)など基材樹脂以外の成分を含む場合がございます。



ロットオーダー品

型番	入数	JANコード
IA3SCAPK-Y1-250	250	 4 543340 1126116

小口オーダー品(小袋)

型番	入数	JANコード
IA3SCAPK-Y1-100	100	 4 543340 096112
IA3SCAPK-Y1	10	 4 543340 086113

※本製品はコネクタ用キャップ[カバー]です。コネクタ等は付属しておりません。

※仕様は予告なく変更になる場合がございます。

VGAコネクタ用 キャップ

UL対応

VGACAPK-BL0

RoHS対応

主な用途

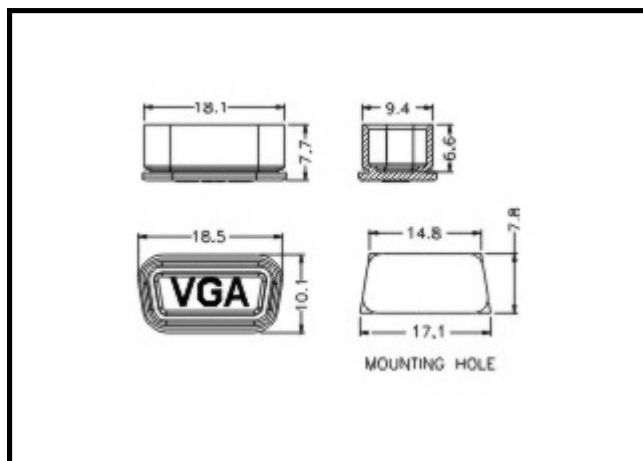
VGA(装置側)PC側VGAコネクタ、LCD、CRTのコネクタ保護用

※装置側用です。ケーブルのコネクタ用ではありません。
 ※キャップ表面に、識別用名称「VGA」が入っています。

仕様

適合コネクタ	色	つまみ	材質	RoHS	UL	製造
VGAコネクタ 機器本体側コネクタ	半透明 薄水色	なし	PP	対応	対応 [94HB]	台湾

※材質は主材料を表します。ピグメント(顔料)など基材樹脂以外の成分を含む場合がございます。UL材は主材料における対応を表します。



ロットオーダー品

型番	入数	JANコード
VGACAPK-BL0-500	500	4 543340 1142208

小口オーダー品(小袋)

型番	入数	JANコード
VGACAPK-BL0-100	100	4 543340 092206
VGACAPK-BL0	10	4 543340 082207



※本製品はコネクタ用キャップ[カバー]です。コネクタ等は付属しておりません。 ※仕様は予告なく変更になる場合がございます。

DVIコネクタ用 キャップ

UL対応

DVICAPK-BL0

RoHS対応

主な用途

PC DVIモニタ出力、ビデオカードのコネクタ保護用

DVI-D(Digital 24Pin), DVI-I(Integrated 29Pin), DVI-A(Analog 29Pin)

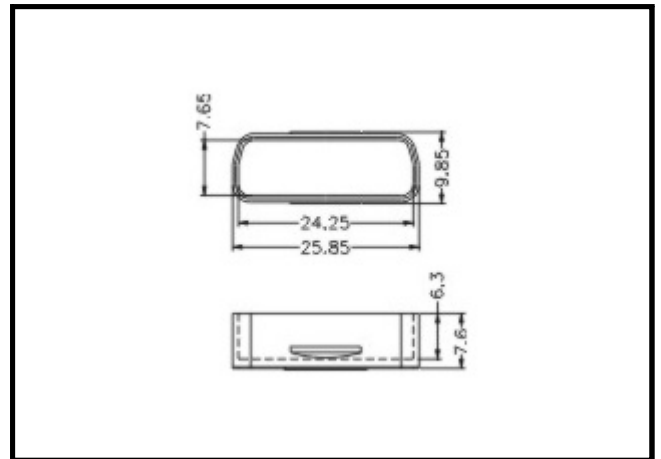
※上記3種シェル外形は同一寸法(装置側)

※装置側用です。ケーブルのコネクタ用ではありません。
※キャップ表面に識別用名称「DVI」が入っています。

仕様

適合コネクタ	色	つまみ	材質	RoHS	UL	製造
VGAコネクタ 機器本体側コネクタ	半透明 薄水色	なし	PP	対応	対応 [94HB]	台湾

※材質は主材料を表します。ピグメント(顔料)など基材樹脂以外の成分を含む場合がございます。UL材は主材料における対応を表します。



ロットオーダー品

型番	入数	JANコード
DVICAPK-BL0-500	500	

小口オーダー品(小袋)

型番	入数	JANコード
DVICAPK-BL0-100	100	
DVICAPK-BL0	10	

※本製品はコネクタ用キャップ[カバー]です。コネクタ等は付属しておりません。

※仕様は予告なく変更になる場合がございます。

SD/SDHC/SDXCタイプ メモリカード スロットカバー[ダミーカード]

UL対応

SDMCAPK-B0

RoHS対応

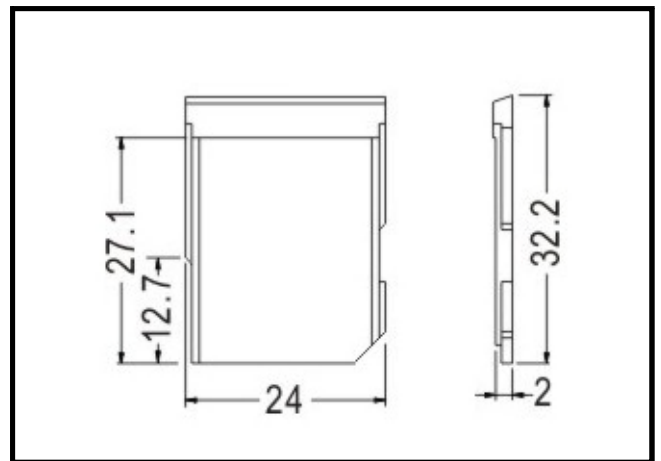
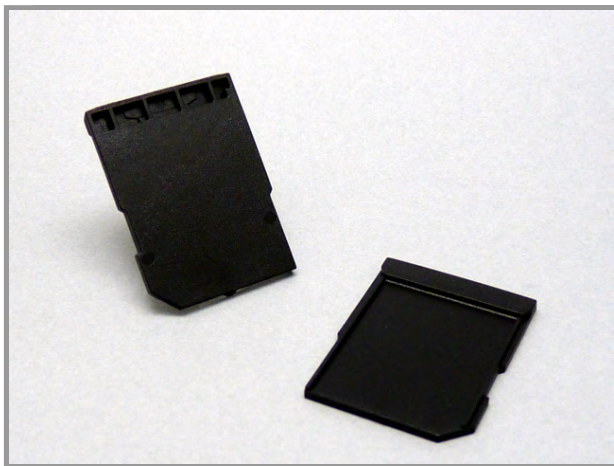
主な用途

SD/SDHC/SDXCタイプ メモリカードスロット保護用ダミーカード
PC、ノートPC、PDA、デジカメ、デジタルフォトフレームなど

仕様

適合コネクタ	色	つまみ	材質	RoHS	UL	製造
SD/SDHC/SDXCタイプ メモリカードスロット	黒	なし	ABS	対応	対応 [94HB]	台湾

※材質は主材料を表します。ピグメント(顔料)など基材樹脂以外の成分を含む場合がございます。UL材は主材料における対応を表します。



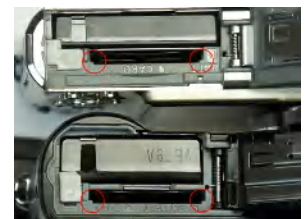
ロットオーダー品

型番	入数	JANコード
SDMCAPK-B0-500	500	 4 543340 1145100

小口オーダー品(小袋)

型番	入数	JANコード
SDMCAPK-B0-100	100	 4 543340 095108
SDMCAPK-B0	10	 4 543340 085109

※機種依存性について
本製品は、メモリカードをメモリスロットの中に完全に挿入する形式の機器で、かつメモリカード挿入口に逆挿入防止用コーナーが設けられている機種(右例写真はPanasonic製デジタルカメラ)ではご使用いただけません。



※本製品はコネクタ用キャップ[カバー]です。コネクタ等は付属しておりません。

※仕様は予告なく変更になる場合がございます。

D-Sub 9Pinオス/D-Sub Mini 15Pinオス用キャップ

UL対応

D9MCAPK-I0, D9MCAPK-B0

RoHS対応

主な用途

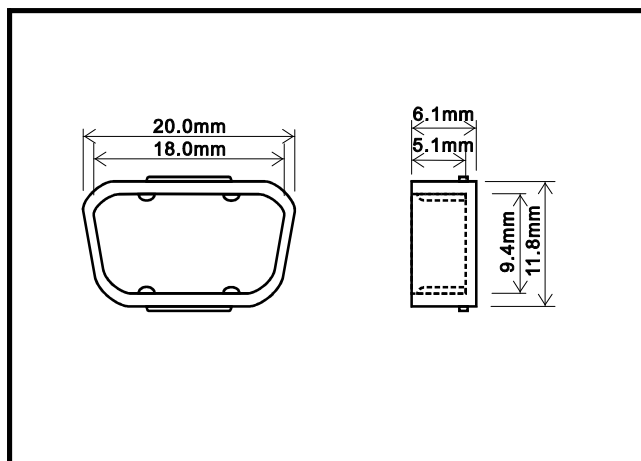
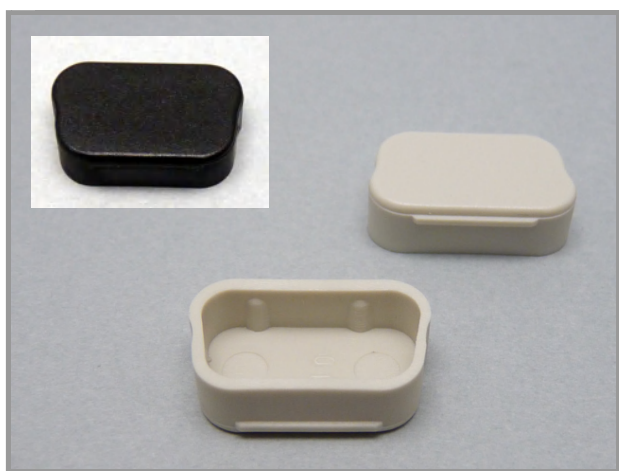
RS-232、シリアル通信、PC、モデム、ケーブル先端、VGA(機器側)のコネクタ保護用

※D-Subキャップはオスメスでサイズが異なります。
 ※D-Sub 9PinとD-Sub Mini 15Pinは同一シェルサイズです。
 ※機器側、ケーブル側は同一寸法です。

仕様

適合コネクタ	色	つまみ	材質	RoHS	UL	製造
D-Sub 9ピン オスコネクタ D-SubMini 15ピン オスコネクタ	アイボリー 黒	なし	PP	対応	対応 [94HB]	台湾

※材質は主材料を表します。ピグメント(顔料)など基材樹脂以外の成分を含む場合がございます。UL材は主材料における対応を表します。



ロットオーダー品

型番	入数	JANコード
D9MCAPK-I0-1K 色:アイボリー	1,000	4 543340 1154126

型番	入数	JANコード
D9MCAPK-B0-1K 色:黒	1,000	4 543340 1154133

小口オーダー品(小袋)

型番	入数	JANコード
D9MCAPK-I0-100 色:アイボリー	100	4 543340 094125
D9MCAPK-I0 色:アイボリー	10	4 543340 084126

型番	入数	JANコード
D9MCAPK-B0-100 色:黒	100	4 543340 094132
D9MCAPK-B0 色:黒	10	4 543340 084133

※本製品はコネクタ用キャップ[カバー]です。コネクタ等は付属しておりません。 ※仕様は予告なく変更になる場合がございます。

D-Sub 9Pinメス/D-Sub Mini 15Pinメス用キャップ

UL対応

D9FCAPK-I0

RoHS対応

主な用途

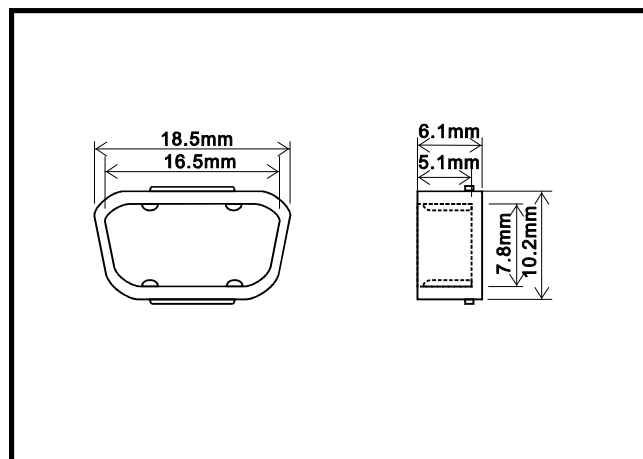
RS-232、シリアル通信、PC、モデム、ケーブル先端、VGA(機器側)のコネクタ保護用

※D-Subキャップはオスメスでサイズが異なります。
 ※D-Sub 9PinとD-Sub Mini 15Pinは同一シェルサイズです。
 ※機器側、ケーブル側は同一寸法です。

仕様

適合コネクタ	色	つまみ	材質	RoHS	UL	製造
D-Sub 9ピン メスコネクタ D-SubMini 15ピン メスコネクタ	アイボリー	なし	PP	対応	対応 [94HB]	台湾

※材質は主材料を表します。ピグメント(顔料)など基材樹脂以外の成分を含む場合がございます。UL材は主材料における対応を表します。



ロットオーダー品

型番	入数	JANコード
D9FCAPK-I0-1K	1,000	 4 543340 1154119

小口オーダー品(小袋)

型番	入数	JANコード
D9FCAPK-I0-100	100	 4 543340 094118
D9FCAPK-I0	10	 4 543340 084119

※本製品はコネクタ用キャップ[カバー]です。コネクタ等は付属しておりません。 ※仕様は予告なく変更になる場合がございます。

D-Sub 15Pinオス用キャップ

UL対応

D15MCAPK-I0

RoHS対応

主な用途

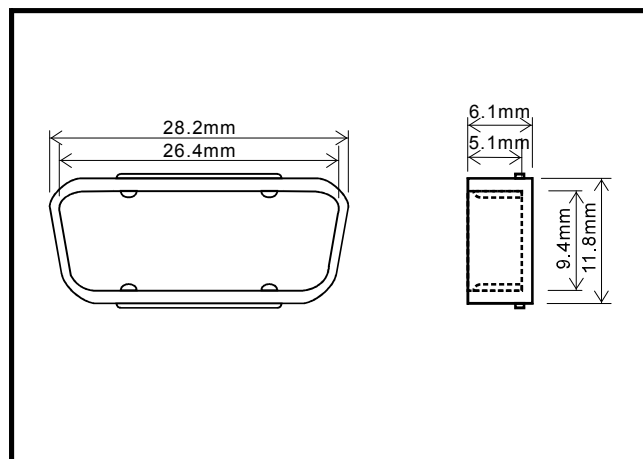
通信用、制御用 D-Sub15ピンのコネクタ保護用

※D-Subキャップはオスメスでサイズが異なります。
※機器側、ケーブル側は同一寸法です。

仕様

適合コネクタ	色	つまみ	材質	RoHS	UL	製造
D-Sub 15ピン オスコネクタ	アイボリー	なし	PP	対応	対応 [94HB]	台湾

※材質は主材料を表します。ピグメント(顔料)など基材樹脂以外の成分を含む場合がございます。UL材は主材料における対応を表します。



ロットオーダー品

型番	入数	JANコード
D15MCAPK-I0-500	500	 4 543340 1144219

小口オーダー品(小袋)

型番	入数	JANコード
D15MCAPK-I0-100	100	 4 543340 094217
D15MCAPK-I0	10	 4 543340 084218

※本製品はコネクタ用キャップ[カバー]です。コネクタ等は付属しておりません。 ※仕様は予告なく変更になる場合がございます。

D-Sub 15Pinメス用キャップ

UL対応

D15FCAPK-I0

RoHS対応

主な用途

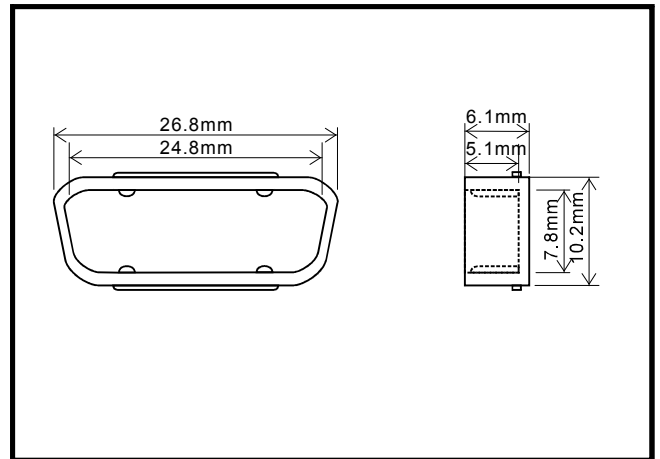
通信用、制御用、PCゲームポート(PC側)、PC98,旧MacのVideo(機器側)のコネクタ保護用

※D-Subキャップはオスメスでサイズが異なります。
※機器側、ケーブル側は同一寸法です。

仕様

適合コネクタ	色	つまみ	材質	RoHS	UL	製造
D-Sub 15ピン メスコネクタ	アイボリー	なし	PP	対応	対応 [94HB]	台湾

※材質は主材料を表します。ピグメント(顔料)など基材樹脂以外の成分を含む場合がございます。UL材は主材料における対応を表します。



ロットオーダー品

型番	入数	JANコード
D15FCAPK-I0-500	500	 4 543340 1144202

小口オーダー品(小袋)

型番	入数	JANコード
D15FCAPK-I0-100	100	 4 543340 094200
D15FCAPK-I0	10	 4 543340 084201

※本製品はコネクタ用キャップ[カバー]です。コネクタ等は付属しておりません。 ※仕様は予告なく変更になる場合がございます。

D-Sub 25Pinオス用キャップ
D25MCAPK-I0

UL対応
RoHS対応

主な用途

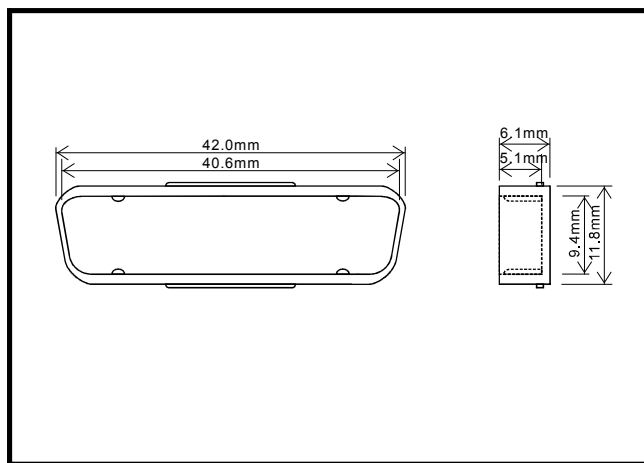
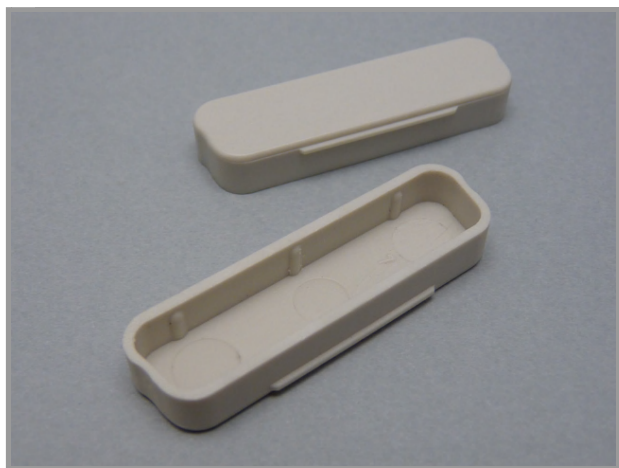
PCプリンタポート(ケーブル側)、RS-232、モデム、通信用、制御用のコネクタ保護用

※D-Subキャップはオスメスでサイズが異なります。
※機器側、ケーブル側は同一寸法です。

仕様

適合コネクタ	色	つまみ	材質	RoHS	UL	製造
D-Sub 25ピン オスコネクタ	アイボリー	なし	PP	対応	対応 [94HB]	台湾

※材質は主材料を表します。ピグメント(顔料)など基材樹脂以外の成分を含む場合がございます。UL材は主材料における対応を表します。



ロットオーダー品

型番	入数	JANコード
D25MCAPK-I0-500	500	

小口オーダー品(小袋)

型番	入数	JANコード
D25MCAPK-I0-100	100	
D25MCAPK-I0	10	

※本製品はコネクタ用キャップ[カバー]です。コネクタ等は付属しておりません。 ※仕様は予告なく変更になる場合がございます。

D-Sub 25Pinメス用キャップ

UL対応

D25FCAPK-I0

RoHS対応

主な用途

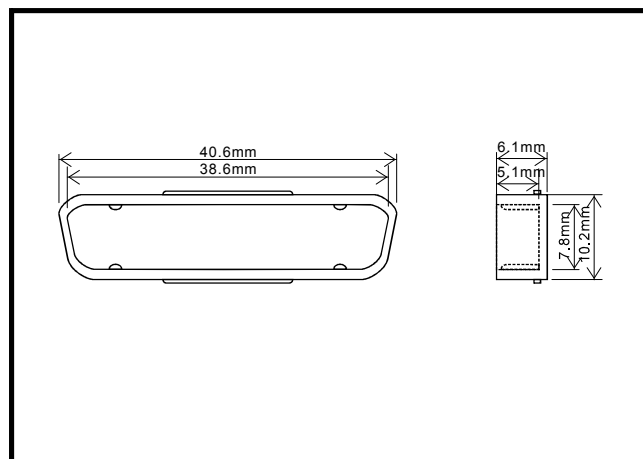
PCプリンタポート (PC側LPT)、RS-232、モデム、通信用、制御用のコネクタ保護用

※D-Subキャップはオスメスでサイズが異なります。
※機器側、ケーブル側は同一寸法です。

仕様

適合コネクタ	色	つまみ	材質	RoHS	UL	製造
D-Sub 25ピン メスコネクタ	アイボリー	なし	PP	対応	対応 [94HB]	台湾

※材質は主材料を表します。ピグメント(顔料)など基材樹脂以外の成分を含む場合がございます。UL材は主材料における対応を表します。



ロットオーダー品

型番	入数	JANコード
D25FCAPK-I0-500	500	

小口オーダー品(小袋)

型番	入数	JANコード
D25FCAPK-I0-100	100	
D25FCAPK-I0	10	

※本製品はコネクタ用キャップ[カバー]です。コネクタ等は付属しておりません。 ※仕様は予告なく変更になる場合がございます。