

USB Aタイプコネクタ用 キャップ [つまみ有り]

UL対応

USBCAPK-B1

RoHS対応

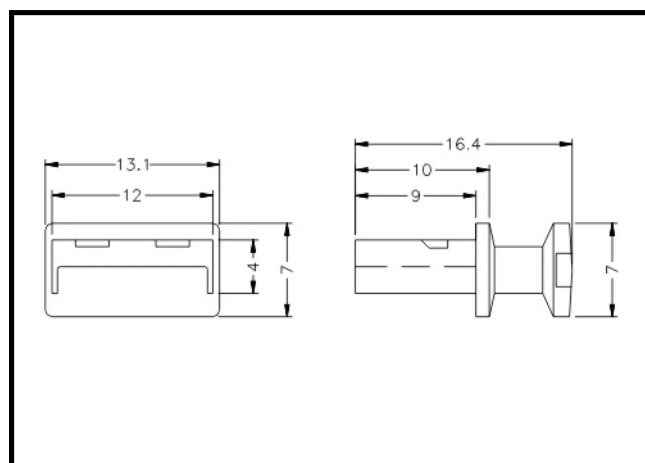
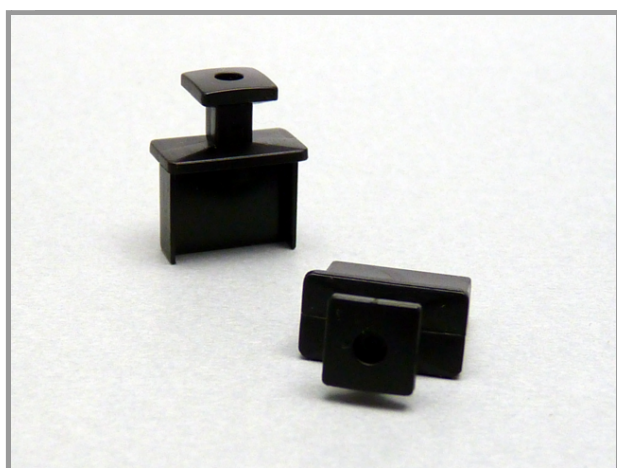
主な用途

PCやセットトップボックス、PDAなど、USBのホスト(USB-A)となる機器側のコネクタ保護用

仕様

適合コネクタ	色	つまみ	材質	RoHS	UL	製造
USB Aシリーズ 機器本体側コネクタ	黒	あり	ABS	対応	対応 [94HB]	台湾

※材質は主材料を表します。ピグメント(顔料)など基材樹脂以外の成分を含む場合がございます。UL材は主材料における対応を表します。



ロットオーダー品

型番	入数	JANコード
USBCAPK-B1-1K	1,000	 4 543340 1150128

小口オーダー品(小袋)

型番	入数	JANコード
USBCAPK-B1-100	100	 4 543340 090127
USBCAPK-B1	10	 4 543340 080128

※本製品はコネクタ用キャップ[カバー]です。コネクタ等は付属しておりません。

※仕様は予告なく変更になる場合がございます。