

S/PDIF 角型光デジタル音声端子用キャップ [つまみあり]

UL対応

SPDSCAPK-B1

RoHS対応

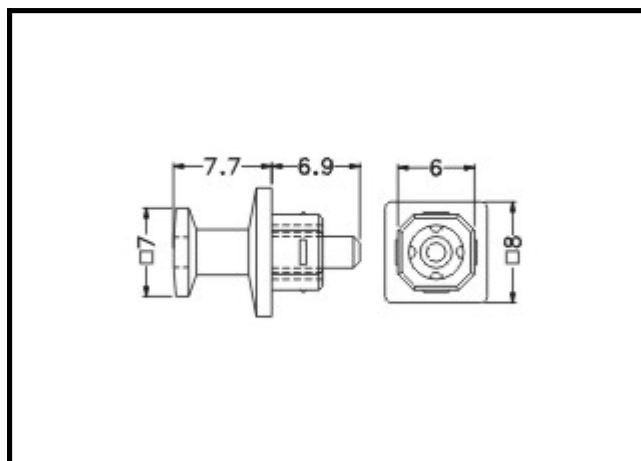
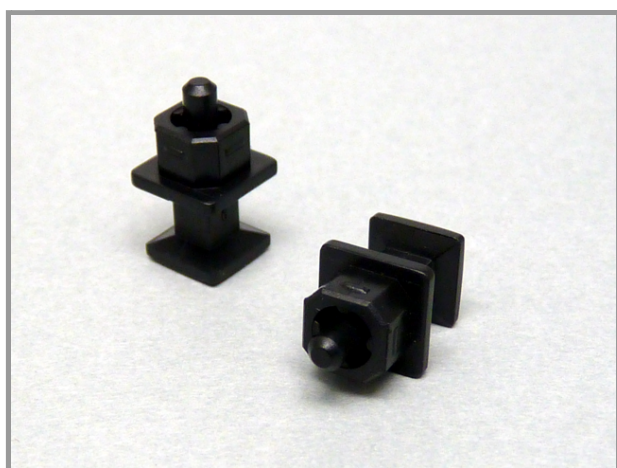
主な用途

オーディオ・AV家電用 光デジタル音声端子[S/PDIF角型]用 コネクタ保護用キャップ
EIAJ RC-5720, JEITA CP-1212, JIS C5974-1993 F05, TOSLINK
AVアンプ、ステレオ、テレビ、オーディオプレーヤー、ポータブルゲーム機、PC・サウンドカード

仕様

適合コネクタ	色	つまみ	材質	RoHS	UL	製造
S/PDIF 角型光デジタル端子 機器本体側コネクタ	黒	あり	ABS	対応	対応 [94HB]	台湾

※材質は主材料を表します。ピグメント(顔料)など基材樹脂以外の成分を含む場合がございます。UL材は主材料における対応を表します。



ロットオーダー品

型番	入数	JANコード
SPDSCAPK-B1-1K	1,000	 4 543340 1152405

小口オーダー品(小袋)

型番	入数	JANコード
SPDSCAPK-B1-100	100	 4 543340 092404
SPDSCAPK-B1	10	 4 543340 082405

※本製品はコネクタ用キャップ[カバー]です。コネクタ等は付属しておりません。 ※仕様は予告なく変更になる場合がございます。