

光ファイバ/高速通信トランシーバSFPケージ用キャップ[つまみあり]

SFPCAPK-B1

RoHS対応

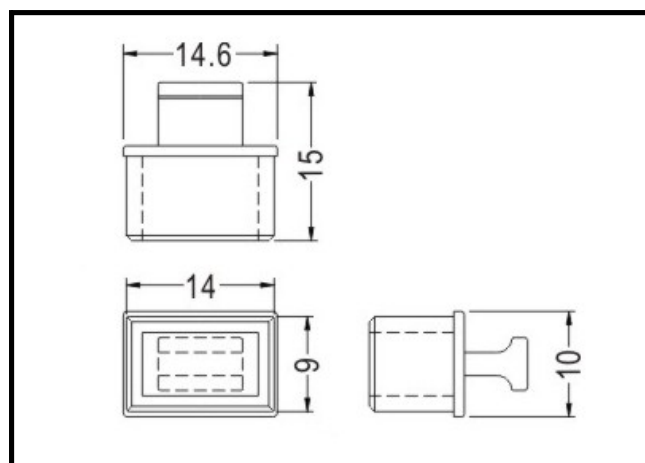
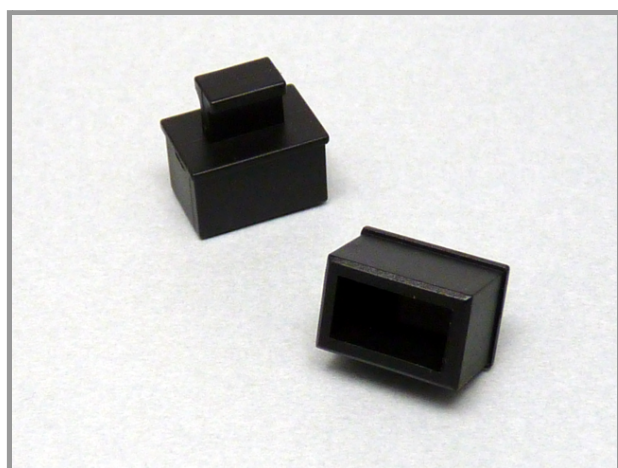
主な用途

光ファイバ/高速通信トランシーバ用 SFP(Small Form-Factor Pluggable:小型フォームファクタプラグ)形状のケージ用キャップ  
ネットワーク スイッチ、データセンター、サーバールーム、ネットワーク基地局で用いられる業務用通信モジュールの金属ケージ(挿入口)を塞ぐキャップです

仕様

適合コネクタ	色	つまみ	材質	RoHS		製造
SFPケージ用キャップ	黒	あり	PE	対応		台湾

※材質は主材料を表します。ピグメント(顔料)など基材樹脂以外の成分を含む場合がございます。UL材は主材料における対応を表します。



ロットオーダー品

型番	入数	JANコード
SFPCAPK-B1-1K	1000	

小口オーダー品(小袋)

型番	入数	JANコード
SFPCAPK-B1-100	100	
SFPCAPK-B1	10	

※本製品はコネクタ用キャップ[カバー]です。コネクタ等は付属しておりません。 ※仕様は予告なく変更になる場合がございます。